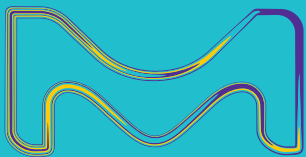


# La reproducibilidad empieza aquí

## Sistemas de agua purificada **Milli-Q® IX** 7003/05/10/15

Alimente sus requisitos de agua purificada  
de tipo II de manera fiable y reproducible



La división Life Science de Merck opera como  
MilliporeSigma en los Estados Unidos y en Canadá.

**Milli-Q®**  
Soluciones de agua  
para laboratorio

# Avance hacia su propósito

## con el sistema de purificación de agua Milli-Q®

Soporte para entornos regulados\* donde el cumplimiento, la precisión y la eficiencia son primordiales



### Requisitos de los laboratorios de control de calidad y de diagnóstico

### Sistema de purificación de agua Milli-Q® IX

Adherencia a los requisitos de la industria	<ul style="list-style-type: none"><li>• La calidad del agua purificada cumple los requisitos farmacopéicos y de la ISO®</li></ul>
Resultados fiables y repetibles, evitando falsos positivos y falsos negativos	<ul style="list-style-type: none"><li>• Calidad constante y fiable del agua purificada</li><li>• Supervisión continua de la calidad</li></ul>
Elevada productividad del laboratorio y uso eficiente de los recursos	<ul style="list-style-type: none"><li>• Fácil de usar y de mantener</li></ul>
Registro seguro de los datos y completa trazabilidad para auditorías	<ul style="list-style-type: none"><li>• Archivado automático de los registros electrónicos</li><li>• Simplificación de la gestión de los datos</li></ul>

\* Alimentos sólidos y líquidos, laboratorios de análisis medioambiental e industrial, laboratorios clínicos, industria farmacéutica, etc.

Soporte para entornos de investigación e innovación\* para descubrir y desarrollar la próxima gran cosa—más rápido



### Requisitos de los laboratorio de I+D

### Sistema de purificación de agua Milli-Q® IX

Mantener el foco en impulsar la innovación	<ul style="list-style-type: none"><li>• Fácil de usar y de mantener</li><li>• Agua purificada siempre a mano con dispensación flexible</li></ul>
Datos seguros, de acceso rápido	<ul style="list-style-type: none"><li>• Archivado automático de los registros electrónicos</li><li>• Gestión de datos integrada y simplificada</li></ul>
Gestión por múltiples usuarios con requisitos variables	<ul style="list-style-type: none"><li>• Filtros y ultrafiltros adaptan la calidad del agua a los diversos requisitos</li><li>• Robusto para muchos usuarios</li></ul>
Uso eficiente del presupuesto y el espacio	<ul style="list-style-type: none"><li>• Características de coste compartido para uso compartido</li><li>• Compacto con opciones de instalación que ahorran espacio</li></ul>

\* Universidades, institutos de investigación, investigación farmacéutica, biotecnología, etc.

## Diseño que respalda sus iniciativas de sostenibilidad

Tecnología UV exenta de mercurio | Sin residuos peligrosos  
Reducción del consumo de agua y energía

# Satisfacción de sus requisitos

Desde el uso general del laboratorio hasta sus aplicaciones cruciales, el sistema Milli-Q® suministra agua purificada de calidad constante para satisfacer sus requisitos.

## Aplicaciones cruciales

- Preparación de medios para cultivos microbiológicos
- Disoluciones colorantes para histología y citología
- Inmunohistoquímica (IHC)
- Electroforesis en gel, inmunoelectrotransferencia (*western blotting*)
- Inmunoanálisis (ELISA; RIA)
- Pruebas de disolución
- Demanda biológica de oxígeno (BOD)/ Demanda química de oxígeno (COD)
- Espectroscopia UV/Vis
- Valoración

## Aplicaciones generales de laboratorio

- Preparación de muestras (dilución, extracción)
- Preparación de disoluciones tampón y de reactivos
- Enjuagado del material de vidrio

## Equipos e instrumentos

- Autoclaves
- Lavadoras de material de vidrio
- Cámaras climáticas y cámaras de estabilidad
- Analizadores clínicos y teñidores de portaobjetos
- Generadores de hidrógeno
- Sistemas de producción de agua ultrapura (por ejemplo, el sistema Milli-Q® IQ 7000)



# Porque cumplimos con la protección

## Calidad de Agua

Con respecto al agua recién producida a diario, el sistema Milli-Q® IX está indicado para dispensar agua purificada que satisfaga o supere las especificaciones de calidad del agua descritas por las siguientes organizaciones:

Organización	Calidad o grado del agua
Farmacopea europea	Agua purificada
Farmacopea estadounidense	Agua purificada
Farmacopea japonesa	Agua purificada
Farmacopea china	Agua purificada
ASTM® D1193	Agua de tipo II - Agua de calidad reactiva
ISO® 3696	Agua de grado 2
Norma nacional china	GB 6682 Agua de grado 2

El **Informe de cumplimiento** sobre la conformidad del sistema Milli-Q® IX con las normas de la industria está a disposición de los interesados.

# Mantenga altos sus niveles de exigencia

## Porque unos resultados fiables empiezan con una calidad constante del agua purificada

Con el agua como base de la mayoría de los reactivos del laboratorio, su pureza constante es fundamental para conseguir unos resultados precisos y fiables. Para una total confianza en que el agua no esté afectando a sus análisis, el sistema de purificación de agua Milli-Q® IX proporciona una fuente fiable de agua purificada de tipo II de gran calidad.

### Innovación interior

- Lámparas LED UV ech<sub>2</sub>o® exentas de mercurio\*
- Una solución rediseñada y más inteligente para el almacenamiento de agua purificada
- Cartucho de pretratamiento IPAK Gard® de gran eficacia
- Filtro de venteo del depósito perfectamente integrado

### Protección inteligente contra la contaminación

Porque sabemos que la contaminación bacteriana puede causar estragos en la productividad de un laboratorio, el sistema Milli-Q® IX lleva la seguridad de la calidad del agua purificada al siguiente nivel de atención. Vea en la página 7 cómo nuestra **inteligente solución de almacenamiento de agua purificada** exclusivamente diseñada protege la calidad de su agua mejor que nunca.

### Mayor sostenibilidad a través de la tecnología y el diseño

Nos hemos comprometido a reducir el impacto medioambiental de nuestros productos y a respaldar sus esfuerzos para identificar soluciones más sostenibles. Salte a la página 9 para descubrir innovadoras tecnologías de purificación y características de diseño dirigidas a **reducir al mínimo el impacto medioambiental** de este sistema.

### Despreocupación del mantenimiento

Hemos hecho que el sistema Milli-Q® IX sea fácil de usar y de mantener para que sus valiosos recursos puedan concentrarse en lo que verdaderamente importa.

- **Características de automantenimiento automatizado**, como el lavado y el enjuague de la RO, el enjuague de la EDI, el lazo de recirculación y la desinfección UV del tanque, hacen que el sistema IX sea fácil de mantener
- **Alertas automatizadas** avisan de cuando es necesario sustituir los fungibles para evitar que los componentes principales se vean afectados
- **Asistentes en la pantalla** le guían para realizar un mantenimiento sencillo y procedimientos internos de resolución de problemas
- Cualquier miembro del equipo del laboratorio puede sustituir con confianza los cartuchos en unos pocos minutos con sólo **girar y bloquear**
- Sustitución de fungibles **coordinadas, una vez al año** minimizan las molestias



\* Pendiente solicitud de patente

# Simplifique su día

Tan fácil e intuitivo de utilizar que impulsará la eficiencia diaria de su laboratorio.

## Trabajo más eficiente

Nuestro avanzado y ergonómico punto E-POD® de dispensación proporciona un acceso rápido y cómodo al agua purificada presurizada de todo su laboratorio.

- **Gire, toque o no utilice las manos en absoluto.** Gire la rueda del dispensador o toque la pantalla táctil para ajustar el caudal o establecer el volumen. O pruebe la opción del pedal de mando para recargar sin utilizar las manos.
- **Garantice la calidad durante la dispensación.** En la pantalla táctil del POD se ven y controlan continuamente los parámetros de calidad fundamentales.
- **Siga trabajando** mientras el modo de dispensación volumétrica rellena el material de vidrio hasta el volumen especificado (incrementos de 1 ml desde 20 ml a 99 l). Sólo tiene que apretar el botón, tocar la pantalla o pisar el pedal de mando para repetir.
- **Configure cómodas estaciones de agua** por todo su laboratorio conectando dos dispensadores E-POD® separados como máximo 5 m.



## Navegación, control y gestión de datos sin esfuerzo

La interfaz de la pantalla táctil y las prestaciones de gestión de datos del sistema Milli-Q® IX llevarán el cuaderno de su laboratorio y el manual del usuario a la era digital.

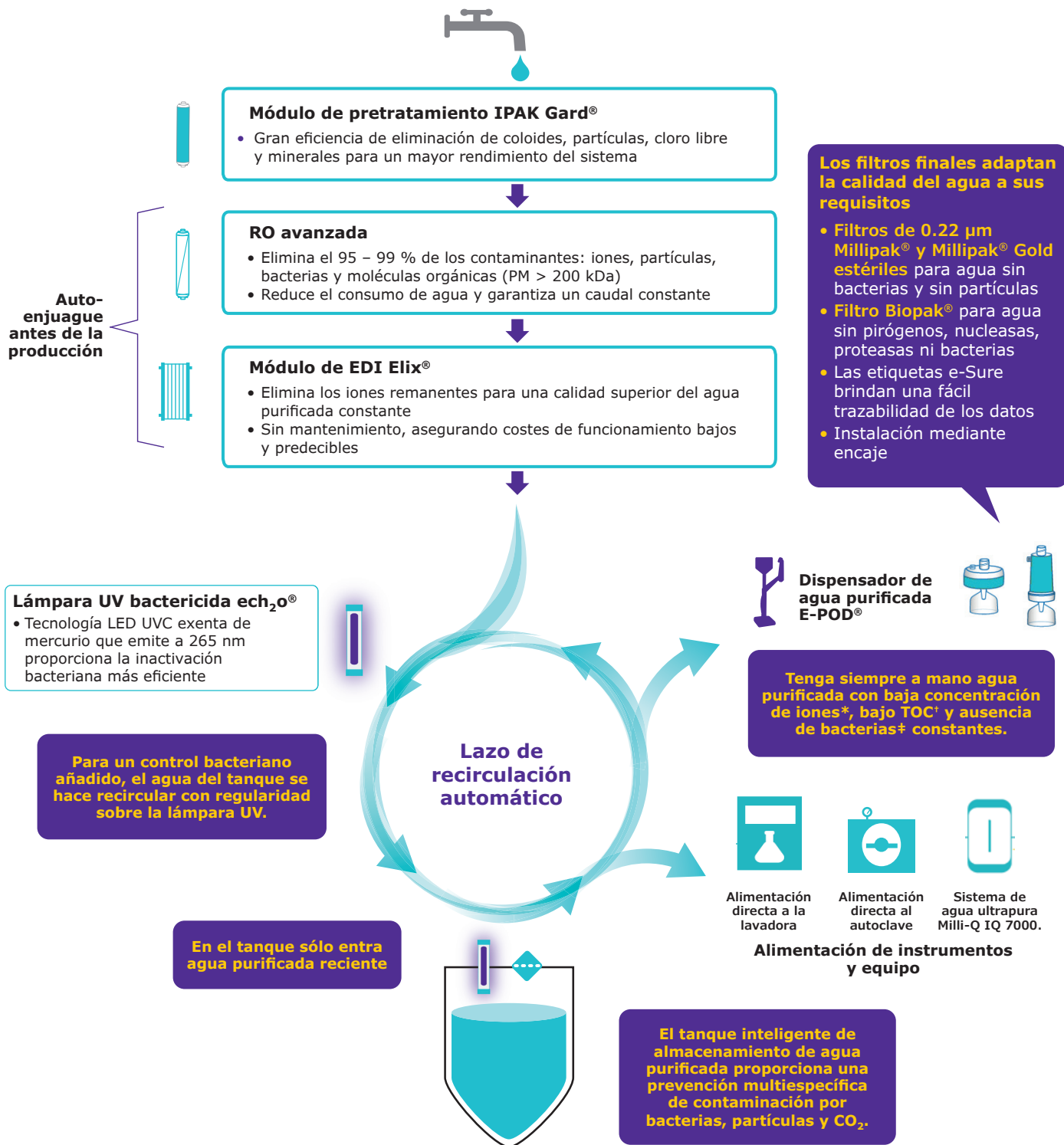
- **Fácil interacción.** La pantalla táctil parecida a la de un smartphone permite el uso intuitivo, incluso con guantes.
- **Adiós manual del usuario.** Instrucciones gráficas y asistentes de mantenimiento en la pantalla guían los cambios de fungibles y ayudan a gestionar alertas y alarmas. Pero no se preocupe, seguirá pudiendo descargarse un manual en papel desde el sistema e imprimirlo.
- **Vistas personalizadas.** Programe el interfaz para que se ajuste a los requisitos específicos de su laboratorio.
- **Digitalice su rastro de papel.** Todos los datos del agua y del sistema se almacenan en la memoria de este último con lo que se evita tener que introducir los datos a mano en el libro de registro y aumenta la calidad, la fiabilidad y la trazabilidad de los datos.
- **Rápido acceso a los datos.** Vea los datos en la pantalla, expórtelos mediante conexiones Ethernet o memorias USB al dispensador, o envíelos por correo electrónico utilizando el código QR del informe. Todos los atributos de dispensación pueden recuperarse rápidamente para preparar una auditoría o para control de calidad.
- **Informes personalizados.** Cree informes de dispensación individuales, determine la calidad promedio del agua en periodo concreto o incluso asigne costes para recursos compartidos entre laboratorios y equipos.



# Purifique específicamente

## Tenga la seguridad de que la calidad del agua no esté influyendo en sus experimentos.

Tecnologías de purificación complementarias retiran los contaminantes para suministrar agua purificada de calidad elevada constante directamente desde el agua del grifo.



\* Resistividad >5 MΩ·cm a 25°C, normalmente 10-15 MΩ·cm; † TOC ≤ 30 ppb; ‡ Bacteria <0,01 ufc/ml con filtros Millipak® o Millipak® Gold o ultrafiltros Biopak® cuando se instalan y se utilizan en una campana de flujo laminar; ASM, módulo de desinfección automática; EDI, electrodesionización; Hg, mercurio; RO, ósmosis inversa; TOC, carbono oxidable total

# Porque la protección es primordial

Descubra nuestra mejor protección del agua purificada almacenada.

**Introducción de una solución de almacenamiento inteligente que se ha diseñado en exclusiva para salvaguardar mejor que nunca la pureza de su agua.**



25 I



50 I



100 I

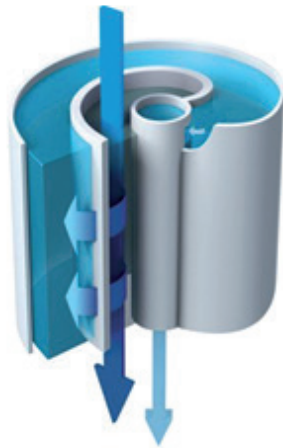
Existen tres tamaños de depósito para garantizar la satisfacción de los requisitos de su laboratorio hoy y mañana.

- **Antes de la producción de agua**, el enjuague automático de la membrana de RO y del módulo de EDI Elix® asegura que sólo entra en el depósito el agua purificada de la mayor calidad
- **Dentro del depósito** la calidad del agua purificada se conserva mediante **3 funciones integradas**:
  - **Filtro de venteo**, rediseñado para una integración perfecta, proporciona una mayor protección frente a los contaminantes del aire
  - **Módulo de desinfección automatizada (ASM)** con una lámpara LED UVC  $\text{ech}_2\text{o}^\circ$  sin mercurio integrada que emite a 265 nm, irradia con regularidad el agua almacenada y las paredes del depósito, evitando el crecimiento bacteriano y la formación de biofilm
  - **Sensor de rebosamiento** que sustituye a la conexión de rebosamiento hidráulica a un desagüe, eliminando esta fuente de retrocontaminación
- **Recirculación automática del agua almacenada** a través de una lámpara UV bactericida que preserva la calidad del agua en el depósito y asegura la disponibilidad siempre a mano y lista para usar de agua de tipo II de gran calidad

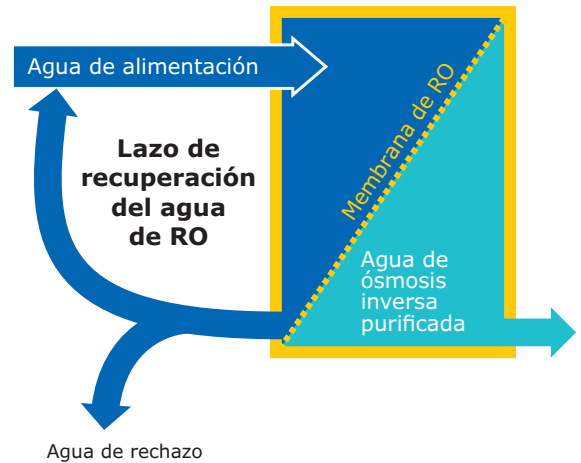
# Innovación para su provecho

## La ósmosis inversa avanzada (RO) reduce el consumo de agua y los costes asociados

- Elimina del 95 al 99 % de los iones, y el 99 % de todos los compuestos orgánicos grandes disueltos, los microorganismos y las partículas
- El lazo de recuperación de RO optimiza la recuperación de agua con respecto a los sistemas de RO convencionales y reduce su consumo de agua
- Produce un caudal de producto constante, al margen de la temperatura o la conductividad del agua de alimentación, permitiendo al sistema adaptarse a su agua de alimentación
- Sólo entra agua de gran calidad al módulo Elix® de EDI

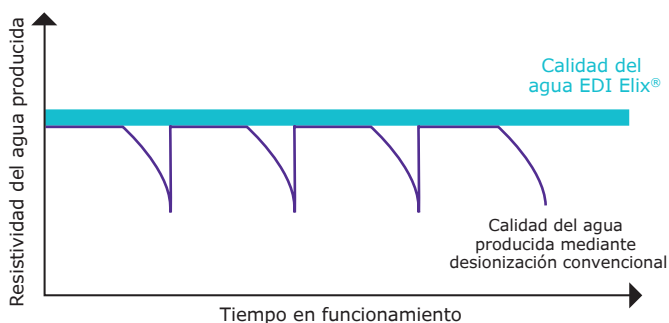


Vista del flujo a través de una membrana de RO Advanced introducida en un cartucho. El flujo tangencial limita el riesgo de ensuciamiento.



## El módulo de electrodesionización (EDI) Elix® produce agua purificada de calidad constante sin mantenimiento y a costes de funcionamiento bajos y predecibles

- Nuestro módulo de EDI Elix® elimina los iones remanentes para producir agua purificada de calidad constante, al margen de la calidad del agua de alimentación (conductividad, concentraciones de CO<sub>2</sub>) o del rendimiento del cartucho de RO
- El módulo autorregenera continuamente sus resinas de intercambio iónico mediante un pequeño campo eléctrico
- Elimina la necesidad de:
  - Peligrosos procedimientos de regeneración química
  - Sustitución de costosas resinas
  - Cambio de cartuchos de DI
  - Adición de descalcificadores
- Reduce el tiempo de mantenimiento y asegura costes de funcionamiento bajos y predecibles

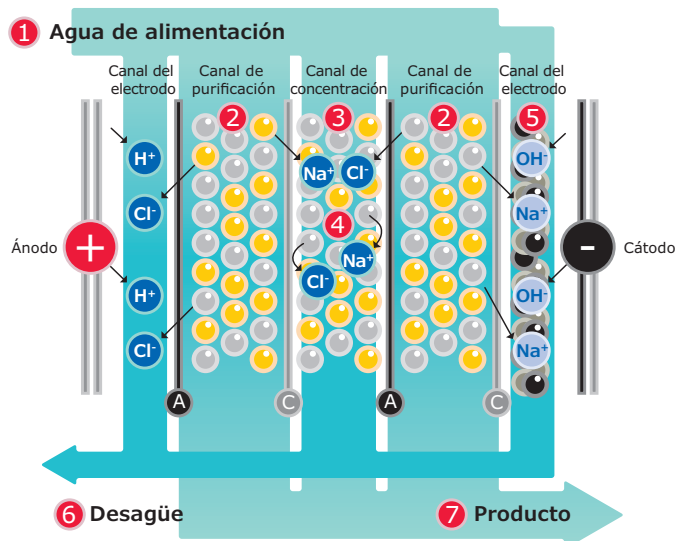


El diagrama demuestra la superioridad de la tecnología de EDI Elix® con respecto a los sistemas que utilizan módulos de resinas de intercambio iónico. La resistividad cae enormemente cuando los módulos están agotados.

\* Cuando el CO<sub>2</sub> disuelto en el agua de alimentación es inferior a 30 ppm.

### Módulo Elix®

Nuestra exclusiva tecnología está basada en membranas permeables a aniones y a cationes, resinas de intercambio iónico de gran calidad y partículas de carbón activado, colocadas en un campo eléctrico. El agua producida por el módulo Elix® entra en el depósito con una resistividad superior a 5 MΩ·cm a 25°C (normalmente hasta 15 MΩ·cm a 25°C). Las resinas de intercambio iónico se regeneran constantemente por medio del campo eléctrico, sin necesidad de compuestos químicos.



- (A) Membrana permeable a los aniones
- (C) Membrana permeable a los cationes
- (●) Fases de purificación de la tecnología Elix®



# Apoya sus iniciativas de sostenibilidad

## Reducción del consumo de agua y energía

- Mediante el reciclado del agua de rechazo, la RO avanzada optimiza la recuperación del agua, reduciendo así el desperdicio de agua y el consumo total de agua.
- El exclusivo modo *laboratorio cerrado* reduce al mínimo el consumo de agua y energía cuando el laboratorio permanece cerrado durante fines de semana largos y en las vacaciones. El sistema vuelve automáticamente al modo normal antes de su vuelta, garantizando que tenga agua lista para trabajar.

## Lámparas LED UV exentas de mercurio

- Lámparas bactericidas  $\text{ech}_2\text{o}^\circ$  exentas de mercurio gracias a la tecnología UVC LED que emite a 265 nm para la inactivación bacteriana más eficiente.
- Un tamaño de lámpara más compacto contribuye a un menor tamaño del sistema.

## Sin compuestos químicos peligrosos

La EDI Elix® aplica una débil corriente eléctrica para regenerar la resina. Esto elimina la necesidad de regeneración química, evitando los residuos químicos y el transporte asociado de los residuos y las tasas de su eliminación. *(Más información en página 8)*

## Menos plástico que es más sostenible

Más del 20 % de nuestros proveedores de plástico satisfacen la iniciativa **Juntos por la sostenibilidad** (*Together for Sustainability*), una iniciativa que empuja a mejores prácticas de sostenibilidad en los materiales y el abastecimiento de la cadena de suministros. Estos proveedores suministran más del 50 % de los plásticos de nuestro sistema.

Hemos trabajado duro para reducir el tamaño del sistema, el depósito y los fungibles con el objetivo de utilizar menos plástico en la fabricación, el embalaje y el transporte.

- El sistema Milli-Q® IX tiene un tamaño que es un 15-30 % menor que el anterior sistema Elix® Advantage.
- Los nuevos depósitos son más compactos, con el filtro de venteo integrado en la parte superior, para aprovechar mejor los espacios limitados.
- El cartucho de purificación IPAK Gard® es menor que los anteriores cartuchos de pretratamiento.

## Gestión de datos sin papeles

- El servicio digital basado en la nube MyMilli-Q™ almacena toda la documentación (informes de mantenimiento, manuales de usuario) y permite la gestión virtual de los contratos.
- En la memoria del sistema, y en una memoria USB, se suministran los certificados pertinentes y una guía de referencia rápida.
- Es posible descargar el manual del usuario completo desde la pantalla del POD.
- Un puerto Ethernet permite descargas directas a los PC de la misma red.



También hemos trabajado para desarrollar tecnologías que amplíen la vida útil de los fungibles del sistema, minimizando los residuos:

- La RO avanzada amplía la vida útil del cartucho de pretratamiento.
- Los fungibles tienen vidas útiles más prolongadas que los de la generación anterior (1 año frente a 6 meses).



# Ordene su espacio

## Configuraciones versátiles aportan la mejor configuración a su laboratorio

El sistema Milli-Q® está diseñado para una fácil integración de modo que pueda optimizar el valioso espacio del laboratorio.

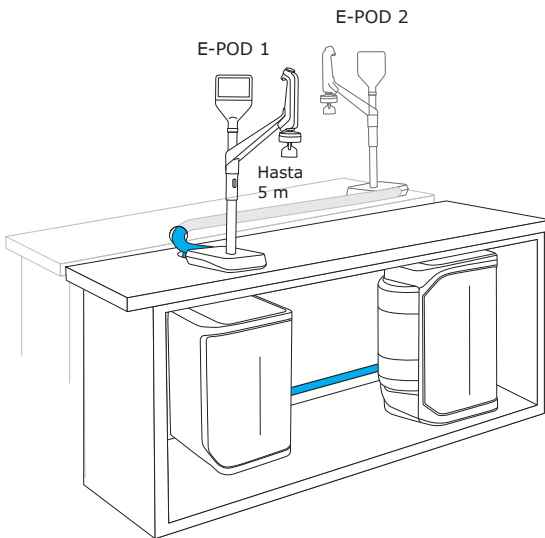
Opte por el montaje mural del sistema y el depósito, colóquelos debajo de la mesa de trabajo (depósitos de 25 y 50 l) o utilice una combinación para adaptarse a los requisitos de su espacio. Las unidades pueden encajarse en una esquina, colgarse en la pared o instalarse a distancia en una cabina del laboratorio. No es necesario instalarlas cerca de un fregadero y el depósito no precisa desagüe.

Sólo los dispensadores E-POD® quedan sobre la mesa de trabajo, a un máximo de 5 m del sistema. Pueden suministrarse dos dispensadores por una unidad de purificación, con un margen de hasta 5 m entre las POD. De esta forma, los científicos que trabajen en mesas alejadas, o incluso en otro laboratorio, tendrán acceso al agua purificada.

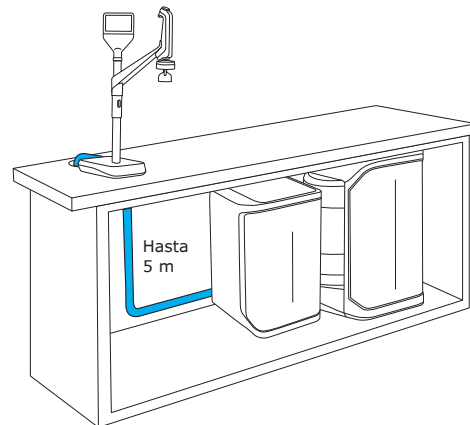
Para una instalación ordenada y despejada, los cables pueden adquirirse en longitudes personalizables y encerrados en una funda protectora.

## Una variedad de cómodas opciones de instalación

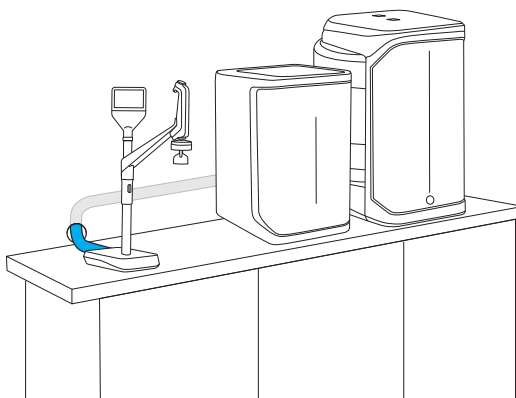
El sistema Milli-Q® IQ 7003/05/10/15 está diseñado para una integración fácil casi en cualquier lugar de su laboratorio. La configuración óptima se definirá con usted para maximizar el espacio de su laboratorio y traer el agua a donde le resulte más cómodo para su uso.



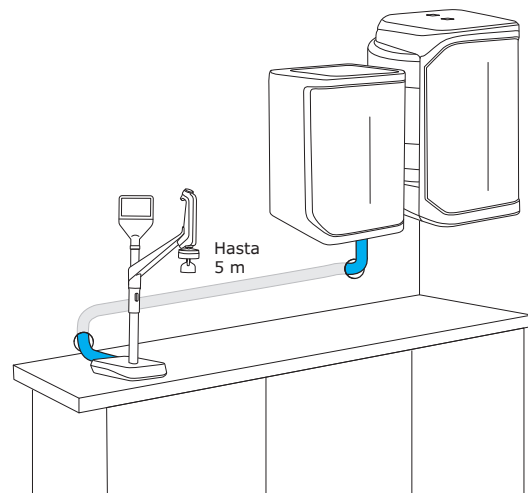
**Pueden conectarse dos dispensadores**



**Instalación debajo de la mesa de trabajo**



**Instalación de sobremesa**



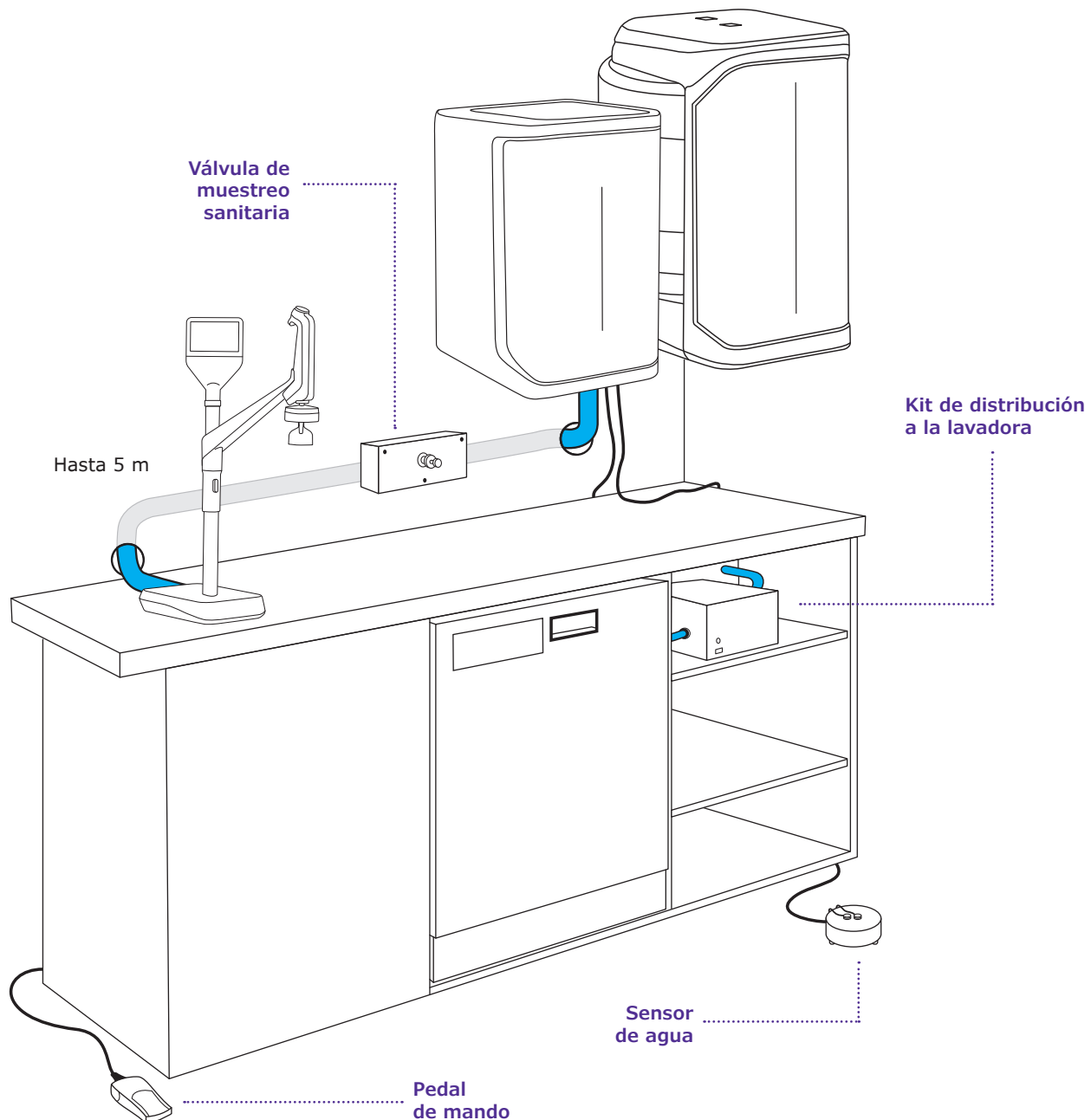
**Instalación mural**

# Adáptelo a sus requisitos

Ofrecemos una gama de accesorios para respaldar sus requisitos y entorno específicos.

Puede elegir entre las siguientes opciones:

- **Pedal de mando** para el suministro de agua sin tener que utilizar las manos
- **Válvula de muestreo sanitaria** que permite un muestro seguro y fiable del agua para facilitar los análisis microbiológicos
- **Sensores de agua** que detectan el agua en el suelo y cierran automáticamente la válvula solenoide autónoma de entrada para proteger el laboratorio del daño provocado por el agua
- **Kit de distribución a la lavadora** para dispensar agua presurizada directamente del depósito a lavadora de material
- **Válvula solenoide externa** que detiene el agua de alimentación en el origen si se detecta una fuga para evitar inundaciones
- **Soluciones de instalación** para montar el sistema o el depósito en la pared



# Confíe en los mejores servicios de su clase Milli-Q®

## Y descubra los servicios digitales MyMilli-Q™

Desde la instalación y la formación hasta las revisiones anuales, los procedimientos de cualificación y nuestras rápidas soluciones digitales, con los servicios Milli-Q®, recibirá el mejor servicio técnico y de mantenimiento de su clase de las personas que diseñaron y construyeron su sistema.

### Experiencia de calidad certificada y globalmente armonizada

- Solo ingenieros certificados del servicio técnico Milli-Q® instalan, mantienen y reparan nuestros sistemas de purificación de agua
- Piezas genuinas de nuestro centro de fabricación con certificación ISO 9001
- En cumplimiento de nuestros procedimientos normalizados de trabajo auditables en todo el mundo
- Informes normalizados de las visitas y registro trazable de la atención

### Instalación y formación del usuario

Nuestros ingenieros altamente capacitados proporcionan un servicio eficiente de instalación de los sistemas, suministrando todos los componentes requeridos. Recibirá capacitación y asesoramiento sobre cómo utilizar su sistema.

### Experiencia en validación y cualificación

Para entornos regulados, nuestro Programa de cualificación respalda los procedimientos de validación del laboratorio. Nuestros ingenieros disponen de un conjunto completo de herramientas cualificadas y equipo de prueba específico desarrollado para sus sistemas. Le ayudarán a llevar a cabo satisfactoriamente sus procedimientos de Cualificación de la instalación (IQ), Cualificación operativa (OQ) y Procedimientos de mantenimiento (MP) y le proporcionarán ejemplos de archivos de Cualificación del rendimiento (P).

### Planes de mantenimiento y opciones de soporte Milli-Q® para satisfacer los requisitos de cualquier laboratorio

Para garantizar que su sistema Milli-Q® funciona continuamente a la eficiencia óptima, proporcionamos una gama de planes y opciones de mantenimiento que pueden personalizarse para adaptarse a sus requisitos de aplicación, presupuestarios y de cumplimiento. Todos los planes de mantenimiento Milli-Q® incluyen una visita de mantenimiento preventivo anual por uno de nuestros ingenieros y el acceso a nuestro portal digital basado en la nube, la solución virtual MyMilli-Q™.

### Servicios digitales Milli-Q®

Ahora puede iniciar sesión en la **solución virtual MyMilli-Q™** para agilizar el cuidado de sus sistemas Milli-Q®:

- Revisar su histórico de mantenimiento e informes
- Gestionar la entrega de fungibles
- Planificar visitas de mantenimiento
- Renovar los contratos de mantenimiento

Descubra más:  
[SigmaAldrich.com/Milli-QServices](https://SigmaAldrich.com/Milli-QServices)

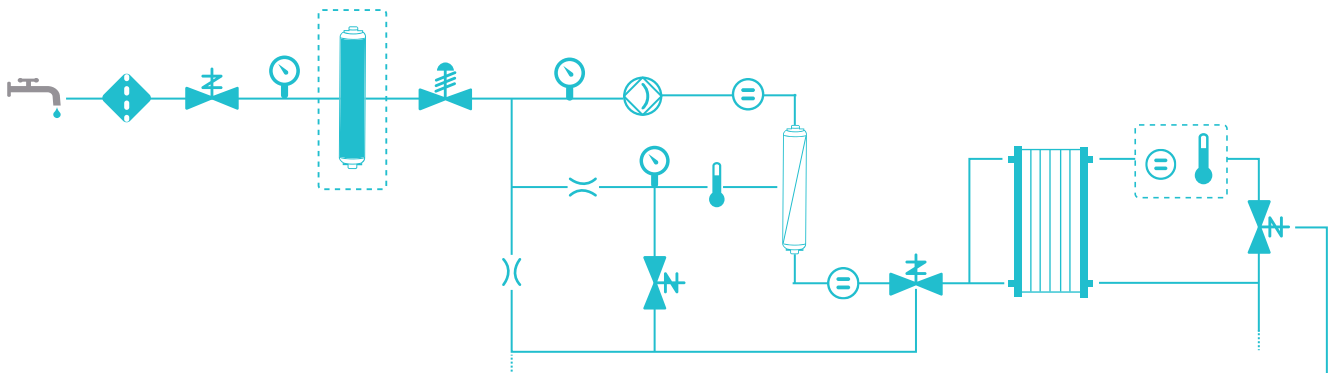


# Apéndice técnico

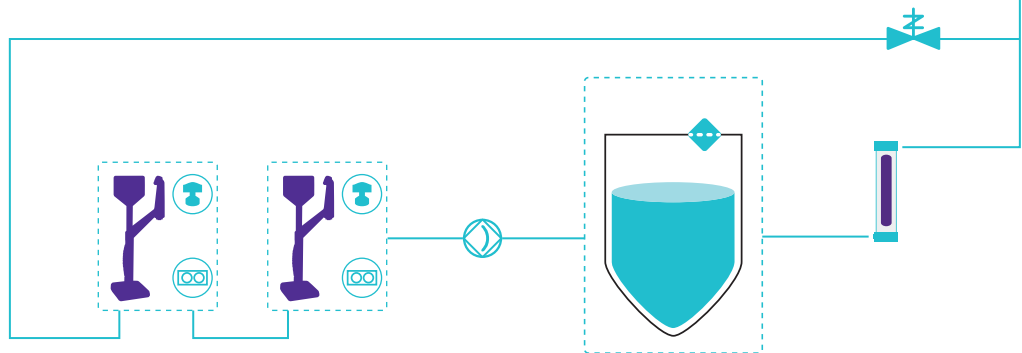
## Sistemas de purificación de agua Milli-Q® IX 7003/05/10/15

Los sistemas Milli-Q® IX utilizan agua corriente del grifo como abastecimiento para producir agua purificada (Tipo I). Un depósito de almacenamiento de agua purificada alimenta el lazo de distribución para llevar agua a los dispensadores E-POD® independientes (máximo, dos) y otro equipo de laboratorio conectado (lavadora de material de vidrio, sistema de agua ultrapura, etc.)

### Diagrama de flujo de producción



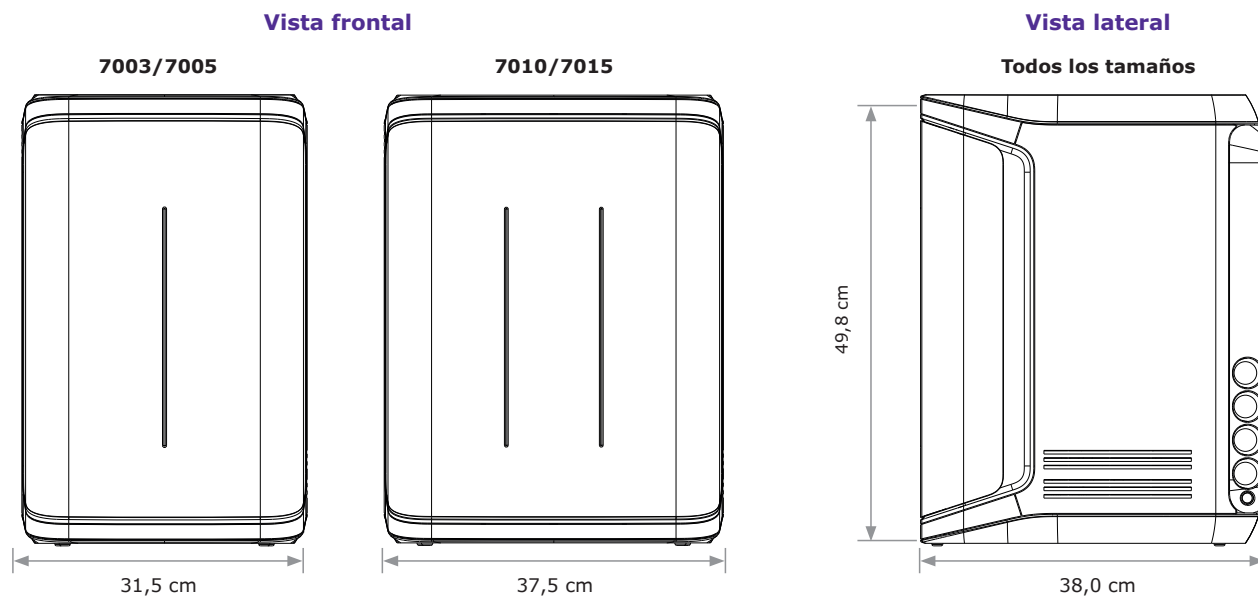
### Diagrama de flujo de distribución



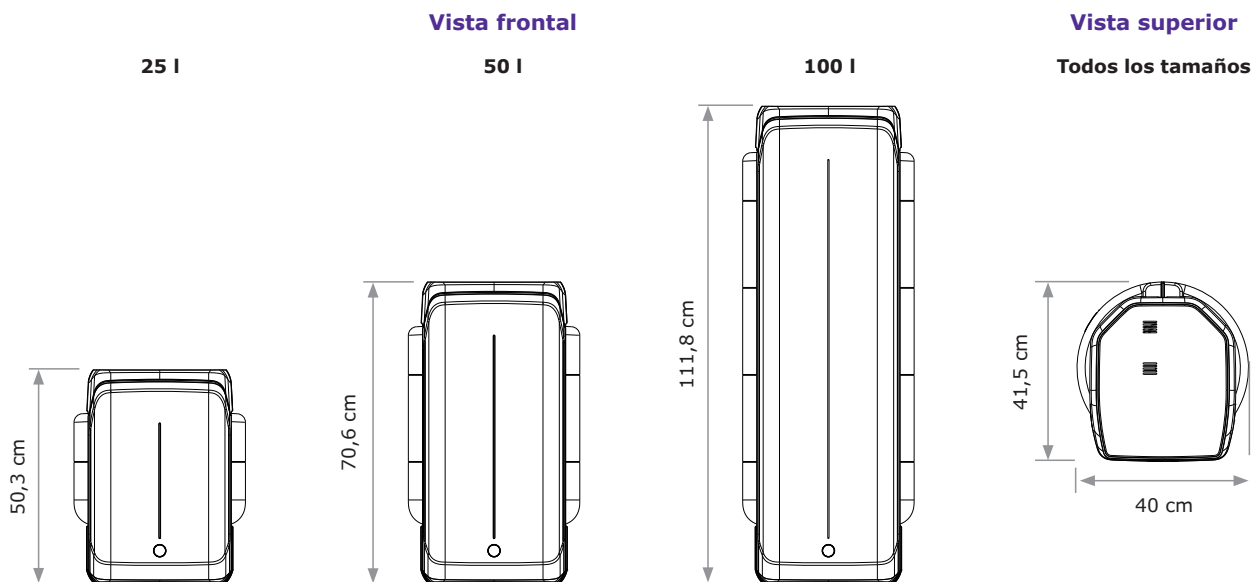
 Agua de alimentación del grifo	 Cartucho IPAK Gard	 Membrana de RO	 Módulo de EDI Elix
 Lámpara UV ech <sub>2</sub> O	 Depósito de almacenamiento (25/50/100 l)	 Filtro de venteo	 Lámpara UV ech <sub>2</sub> O del ASM
 Filtro de rejilla	 Dispensador E-POD	 Filtro final Millipak/Biopak	 Bomba
 Célula de conductividad	 Válvula solenoide	 Sensor de presión	 Célula de resistividad
	 Termistor	 Controlador de flujo	

# Especificaciones de la unidad de purificación y del depósito de almacenamiento

## Unidad de purificación



## Depósito de almacenamiento



## Tubos y requisitos de puertos

Elemento	Descripción
Conexión al agua de alimentación	½" Gas
Distancia entre el puerto y el agua de alimentación	Máximo 5 m
Distancia desde la unidad de purificación al dispensador E-POD®	Máximo 5 m
Distancia desde la unidad de purificación hasta el depósito	Máximo 5 m
Entrada de corriente	Conexión IEC 13
Interruptor de encendido/apagado	En la unidad
Puerto del sensor de fugas	Máximo 3,3 VCC
Puerto del adaptador del nivel del tanque	Máximo 5 VCC
Puerto Ethernet	IEEE P802.3

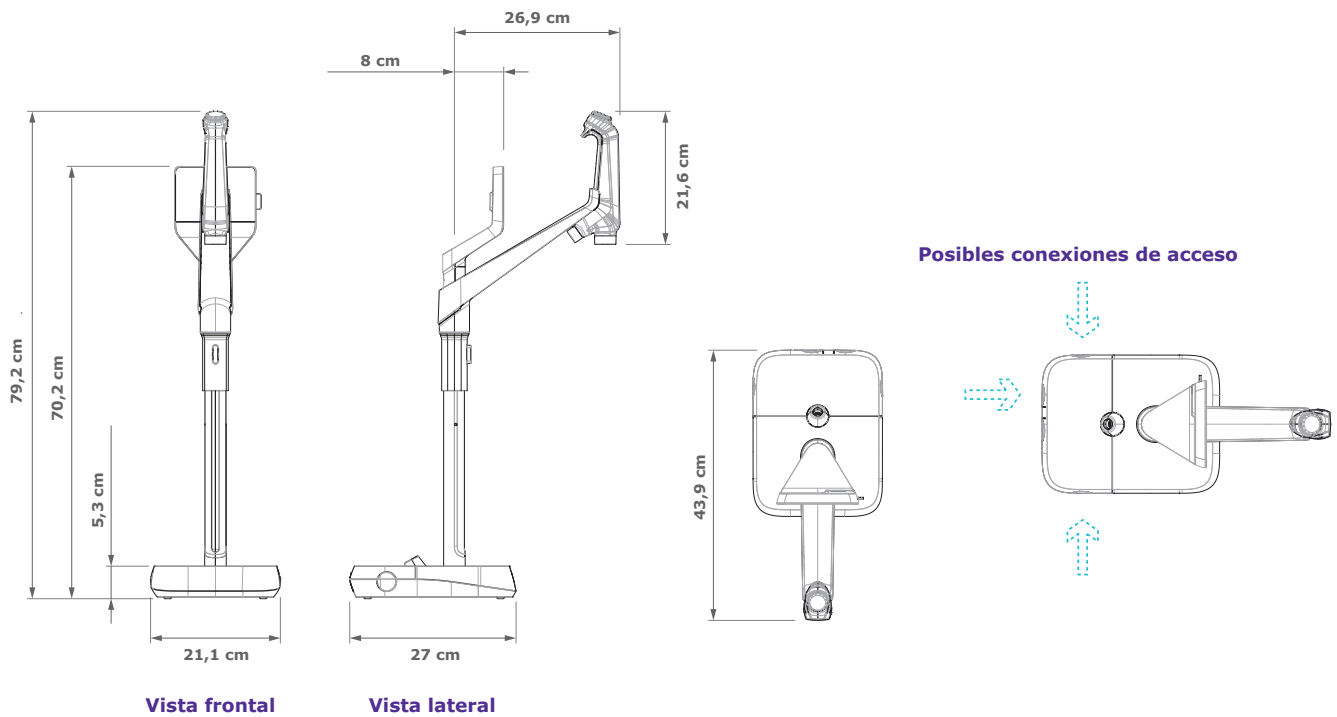
## Conexiones y especificaciones eléctricas

Elemento	Descripción
Voltaje de la red	100-240 V CA ± 10 %
Frecuencia eléctrica	50-60 Hz ± 2 Hz
Potencia utilizada	Máximo 350 VA
Longitud del cable	Tapón de 2,5 m: IEC13 hembra
Temperatura opcional	4 – 40 °C
Altitud	Hasta 3000 m
Material del depósito	Polietileno de gran pureza

## Pesos

Tipo de sistema Milli-Q® IX		Peso en seco	Peso de transporte	Peso en funcionamiento
Unidad de purificación	7003/7005	19,5 kg	22,5 kg	23,4 kg
	7010	22,2 kg	25,4 kg	27,1 kg
	7015	22,5 kg	25,7 kg	27,4 kg
Depósito de almacenamiento	25 l	6,7 kg	8,5 kg	31,7 kg
	50 l	7,6 kg	10,6 kg	57,6 kg
	100 l	10,9 kg	12,8 kg	110,9 kg

# Especificaciones del dispensador E-POD®



## Tubos y requisitos de puertos

Parámetro	Descripción
Longitud del tubo del dispensador	0,92 m
Distancia desde la unidad de purificación hasta el dispensador POD	Máximo 5 m
Distancia ente dos dispensadores POD (máximo 2 dispensadores conectados en serie)	Máximo 5 m
Datos de conexión del dispensador POD con la unidad	Ethernet
Conexión eléctrica	Accionada por la unidad de purificación (24 – 28 VCC)
Puerto para el pedal de mando	3,3 V

## Pesos

	Peso en seco	Peso de transporte	Peso en funcionamiento
E-POD®	4,7 kg	7,2 kg	5,5 kg

## Descripción y funcionalidades de la pantalla

Parámetro	Descripción
Pantalla táctil capacitiva	Tamaño: 5 pulgadas; Resolución: 800 x 480
Puerto USB	Norma USB 2.0 de alta velocidad
Altavoz	Impedancia: 8 Ω/potencia salida máxima: 0,5 W
Pantalla en 9 idiomas	Alemán / Chino / Español / Francés / Inglés / Italiano / Japonés / Portugués / Ruso



# Especificaciones del agua

## Requisitos del agua de alimentación

Agua de alimentación	Agua potable del grifo
Presión	1 – 6 bar
Temperatura	5–35 °C
Conductividad	< 2000 µS/cm a 25 °C
CO <sub>2</sub> disuelto	< 30 ppm
Cloro libre	< 3 ppm
Índice de ensuciamiento	<10
pH	4–10
Carbono orgánico total (TOC)	< 2 ppm
Índice de saturación de Langelier (LSI)	<0,3
Dureza (como CaCO <sub>3</sub> )	< 300 ppm
Sílice	< 30 ppm

## Especificaciones del agua purificada, tipo II<sup>1</sup>

Resistividad a 25 °C <sup>2</sup>	>5 MΩ·cm; normalmente 10 – 15 MΩ·cm
Conductividad a 25 °C	0,2 µS/cm; normalmente 0,1 µS/cm
TOC	≤ 30 ppb
Caudal de producción	3 l/h (Milli-Q® IX 7003) 5 l/h (Milli-Q® IX 7005) 10 l/h (Milli-Q® IX 7010) 15 l/h (Milli-Q® IX 7015)

## Desde un dispensador E-POD® con filtro final, se consiguen las siguientes especificaciones de calidad del agua:<sup>1</sup>

Partículas <sup>3</sup>	Sin partículas de tamaño > 0,22 µm
Bacterias <sup>4</sup>	≤10 ufc/l
Pirógenos (endotoxinas) <sup>5</sup>	< 0,001 UE/ml
ARNasas <sup>6</sup>	< 1 pg/ml
ADNasas <sup>6</sup>	< 5 pg/ml
Proteasas <sup>6</sup>	< 0,15 µg/ml
Caudal	Hasta 2 l/minuto

1. Estos son los valores típicos y pueden variar dependiendo de la naturaleza y la concentración de los contaminantes del agua de alimentación.

2. La resistividad puede mostrarse también sin compensación de temperatura como exige la USP.

3. Con el filtro Millipak® o Millipak® Gold.

4. Con los filtros Millipak® o Millipak® Gold o el ultrafiltro Biopak® instalados y utilizados en una campana de flujo laminar.

5. Con el ultrafiltro Biopak® instalado y utilizado en una campana de flujo laminar.

6. Con el ultrafiltro Biopak®.

# Requisitos normativos internacionales

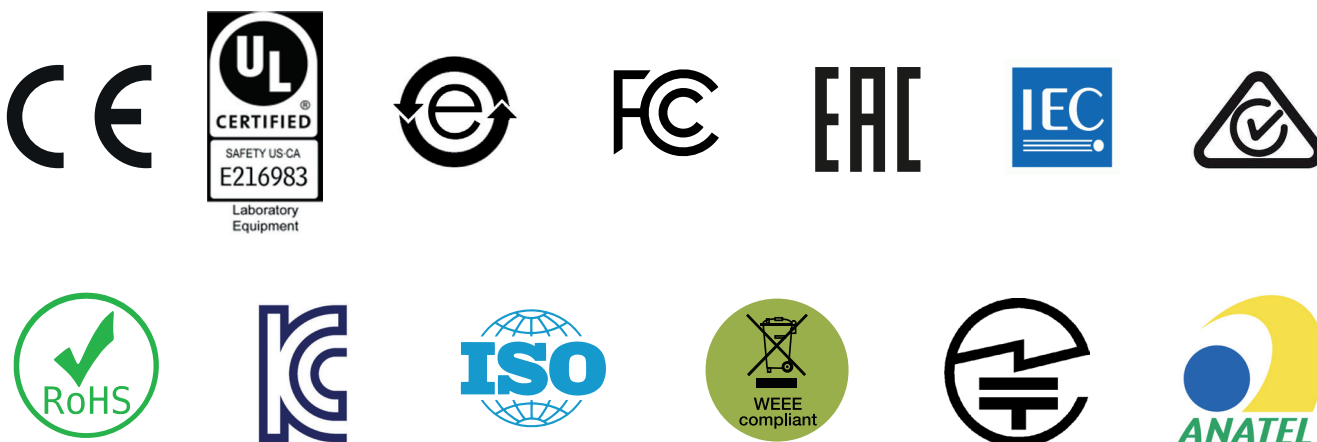
## Declaración de conformidad de la UE – marca de seguridad UL

El sistema Milli-Q® IX 7003/05/10/15 se ha diseñado y fabricado de acuerdo con las normas internacionales y el método de prueba definido por la organización IECCE según el proceso del programa CB (CB Scheme). El proceso del programa CB se aplicó para compatibilidad electromagnética y cumplimiento de la seguridad.

El sistema Milli-Q® IX 7003/05/10/15 está sujeto también al programa de marcado UL y cumple con los siguientes requisitos de marcado y registro que se enumeran a continuación:

- El registro UL puede verificarse en la página Web de UL: [www.ul.com](http://www.ul.com)
- Acceso al certificado CB: <http://members.iecee.org/>

## También cumplimos los requisitos de las siguientes organizaciones:



# Información para pedidos

Componentes del sistema	Referencia
Sistema de purificación de agua Milli-Q® IX 7003	ZIX7003T0
Sistema de purificación de agua Milli-Q® IX 7005	ZIX7005T0
Sistema de purificación de agua Milli-Q® IX 7010	ZIX7010T0
Sistema de purificación de agua Milli-Q® IX 7015	ZIX7015T0
Dispensador remoto E-POD®	ZIQEP0D00
Bastidor para los depósitos de almacenamiento Milli-Q® IQ 25 l	TANKA025
Bastidor para los depósitos de almacenamiento Milli-Q® IQ 50 l	TANKA050
Bastidor para los depósitos de almacenamiento Milli-Q® IQ 100 l	TANKA100
Conjunto superior del depósito de almacenamiento Milli-Q® IQ	TANKT0PA1

Kits de purificación y filtros finales específicos de aplicación POD	Referencia
Kit de purificación Milli-Q® IX 7003-5 (pretratamiento y filtro de venteo)	IX700XPKT1
Kit H de purificación Milli-Q® IX 7003-5 (pretratamiento HW y filtro de venteo)	IX700XPKT1H
Kit de purificación Milli-Q® IX 7010-15 (pretratamiento y filtro de venteo)	IX70XXPKT1
Kit de purificación H Milli-Q® IX 7010-15 (pretratamiento HW y filtro de venteo)	IX70XXPKT1H
Filtro de venteo HF (para aplicaciones de caudal elevado)*	TANKVH1A1
Filtro Millipak® de 0,22 µm	MPGP002A1
Filtro estéril Millipak® Gold 0,22 µm	MPGPG02A1
Ultrafiltro Biopak®	CDUFBI0A1

Accesorios	Referencia
Kit válvula sanitaria	ZIQ7ESP01
Escuadra de montaje mural para el sistema	SYSTFIXA1
Escuadra de montaje mural para E-POD®	WMBQP0D01
Escuadra para montaje mural depósito	TANKFIXA1
Pedal de mando	ZMQSFTSA1
Sensor de Agua	ZWATSENA1
Válvula solenoide externa para el agua de alimentación	EXTSV00A1
Conector de 2 m sistema a POD	ZFC0NN2SQ
Conector de 5 m sistema a POD	ZFC0NN5SQ
Conector 2 m sistema a depósito	ZFC0NN2ST
Conector 5 m sistema a depósito	ZFC0NN5ST
Conector 2 m POD a POD	ZFC0NN2QQ
Conector 5 m POD a POD	ZFC0NN5QQ

Cuidado del sistema	Referencia
ROCare A - Cuidado ácido	ZWACID012
ROCare B - Cuidado básico	ZWBASE012
ROProtect C - Comprimidos de cloro	ZWCL01F50
Comprimidos efervescentes EfferSan (EE.UU.)	5874316024
Comprimidos efervescentes EfferSan (CAN)	5874316024C

\* Para caudales >16,5 LPM.

# Milli-Q®

Soluciones de agua  
para laboratorio

Si desea más información, visite nuestra página Web:  
[SigmaAldrich.com/Milli-Q-IX](https://SigmaAldrich.com/Milli-Q-IX)

© 2020 Merck KGaA, Darmstadt, Alemania y/o sus filiales. Todos los derechos reservados. Merck, the vibrant M, Milli-Q, MyMilli-Q, E-POD, Elix, ech<sub>2</sub>o, IPAK Gard, Millipak y Biopak son marcas comerciales de Merck KGaA, Darmstadt, Alemania, o sus filiales. Todas las demás marcas comerciales son propiedad de sus respectivos propietarios. Tiene a su disposición información detallada sobre las marcas comerciales a través de recursos accesibles al público.

Ref. nº MK\_BR5592ES