

CARLOS ARBOLIES S.A



**DUCHAS Y LAVA-OJOS
DE EMERGENCIA**

GENERAL 2010

CATALOGO

INFORMACION TECNICA



PRESENTACION
CERTIFICADOS
DISEÑO Y FABRICACION
CARACTERISTICAS GENERALES

1
2 - 3
4 - 5
6 - 7

DUCHAS Y LAVA-OJOS DE EMERGENCIA



MONTAJE SUELO
MONTAJE PARED
SOBRE PUERTA
MONTAJE EMPOTRADO
CABINAS DE DESCONTAMINACION

8 - 9
10
11
12
13

LAVA-OJOS DE EMERGENCIA



MONTAJE PARED
MONTAJE SUELO
MONTAJE MESA
MANUALES CON TUBO FLEXIBLE
CABINAS DE DESCONTAMINACION

14
15
16 - 17
18
19

DUCHAS DE EMERGENCIA



MONTAJE SUELO
MONTAJE SUSPENDIDO
MONTAJE PARED
SOBRE PUERTA
CABINAS DE DESCONTAMINACION

20
21
21
22
23

DUCHAS Y LAVA-OJOS EN ACERO INOXIDABLE



DUCHAS/LAVA-OJOS
DUCHAS
LAVA-OJOS
CABINAS DE DESCONTAMINACION

24
25
26
27

DUCHAS Y LAVA-OJOS TEMPERATURAS EXTREMAS



MONTAJE SUELO
MONTAJE PARED
CABINAS DE DESCONTAMINACION

28
29
30

ACCESORIOS



AGUA TEMPLADA
PROTECCION TEMPERATURA
ESTRUCTURA CABINA
PLATAFORMA PARA DUCHA
TEST DE DUCHA
SOPORTE MURAL DUCHA
KIT ALARMA

31
31
32
32
33
33
33

NORMAS DE INSTALACION Y MANTENIMIENTO



INSTALACION
FUNCIONAMIENTO
MANTENIMIENTO
SEÑALIZACION

34
35
35
35

RECAMBIOS



RECAMBIOS

36



CARLOS ARBOLES S.A

EQUIPOS DE EMERGENCIA

CATALOGO GENERAL 2010



Desde 1929, Arboles, fabrica grifería de diversos tipos y aplicaciones, actualmente estamos especializados en dos líneas de productos:

- **DUCHAS Y LAVA-OJOS DE EMERGENCIA**
- **GRIFERIA PARA LABORATORIO**

CARLOS ARBOLES, S.A. está certificada según ISO 9001 y todos los productos manufacturados en la empresa están fabricados bajo estrictas normas de calidad.

Desde 1976 suministramos al mercado internacional una completa gama de Equipos de Emergencia. En este catálogo le presentamos los modelos actuales.

Las Duchas y Lava-Ojos de Emergencia ofrecen instantáneamente agua como PRIMERA AYUDA para la protección de personas expuestas a: fuego, ácidos, reactivos, materiales radioactivos y otros contaminantes que podrían causar daños graves o irreparables.

Este es el método más económico y efectivo descubierto hasta la fecha para la descontaminación.





CARLOS ARBOLES, S.A. diseña y fabrica Equipos de Emergencia cumpliendo las vigentes normas internacionales que garantizan la seguridad del usuario.

Los requerimientos de estas normas, entre otros aspectos, son: el caudal a suministrar por los Equipos de Emergencia, la distribución del chorro de agua

sobre el cuerpo, las dimensiones de la instalación y de los elementos de maniobra. Así como aspectos de señalización y accesibilidad.

NORMAS EUROPEAS

A nivel Europeo, existe la Norma Europea EN 15154. En esta norma quedan divididos los Equipos de Emergencia en:

- Duchas de Emergencia utilizadas en Laboratorios EN 15154-1:2006.
- Lava-Ojos de Emergencia EN 15154-2:2006.

A continuación le mostramos las declaraciones de conformidad de ambas normas certificadas por el organismo español APPLUS y la certificación de la norma EN 15154-2:2006 por el organismo alemán DVGW.

A nivel Europeo, la única norma que existe para Duchas de Emergencia utilizadas en instalaciones industriales es la Norma Alemana DIN 12899-3:2007.

A continuación le mostramos la declaración de conformidad certificada por el organismo APPLUS.

NORMA AMERICANA

A nivel internacional está reconocida internacionalmente la Norma Americana ANSI/SEA Z358.1-2009 para las Duchas y Lava-Ojos de Emergencia.

A continuación le mostramos la declaración de conformidad certificada por el organismo APPLUS.



CARLOS ARBOLES, S.A. cuenta con un equipo propio de diseño y fabricación de Equipos de Emergencia, desarrollando e innovando la mejora de sus productos.

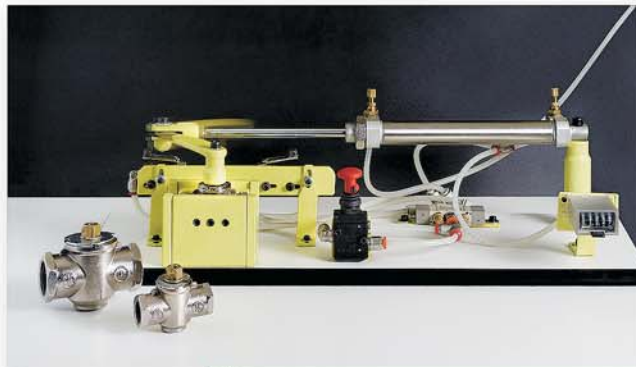
DISEÑO Y FABRICACION

DISEÑO

La continua mejora de nuestros productos y los diseños para proyectos especiales se originan en el departamento técnico mediante la construcción de diseños con herramientas de CAD y la realización de PROTOTIPOS. Estos prototipos se validan en nuestro LABORATORIO de ensayos. En el laboratorio se realizan exigentes ensayos mecánicos e hidráulicos que aseguran la funcionalidad de los diseños en situaciones de emergencia.



DEPARTAMENTO TECNICO CAD



ENSAYO MECANICO



LABORATORIO



ENSAYO HIDRAULICO

FABRICACION

El proceso de fabricación cuenta con tornos de control numérico de alta precisión y centros de mecanizado diseñados específicamente para la producción de piezas de grifería. Hornos de altas prestaciones calientan las piezas entre 300° C y 450° C, para posteriormente sumergirlas en cubas con polvo de poliamida 11 donde el polvo se funde y se adhiere sobre la pieza. Después del proceso de revestimiento anticorrosivo, la cadena de montaje finaliza la fabricación mediante el 100% de control de estanqueidad de las piezas. Durante todo el proceso, el departamento de calidad comprueba los parámetros de fabricación.



MECANIZADO CONTROL NUMERICO



MECANIZADO CNC



REVESTIMIENTO PLASTICO ANTICORROSIVO



CONTROL ESTANQUEIDAD 100% PRODUCTOS

DUCHAS Y LAVA-OJOS DE EMERGENCIA

CARLOS ARBOLES, S.A. suministra Duchas y Lava-Ojos de alta calidad y fiabilidad.
A continuación presentamos las principales características técnicas que diferencian nuestros productos.

1 MATERIALES ALTA CALIDAD

Los materiales en contacto con el agua son tuberías en acero galvanizado, conexiones de latón, y otras piezas de plástico reforzado ABS. Posibilidad de equipos totalmente fabricados con materiales en acero inoxidable.

2 CONSTRUCCION ROBUSTA

Los elementos base de construcción así como los elementos de fijación a la superficie de los Equipos de Emergencia son siempre metálicos, resultando un equipo robusto para las condiciones más adversas.

3 ROCIADOR DUCHA

- Distribución del chorro de agua según normas. Suave chorro de agua de gran amplitud.
- Rociador de gran diámetro de 250 mm, antiobstrucción por cal ni por suciedad.

4 GAMA COMPLETA

Disponemos de diferentes modelos según sea su instalación en PARED, SUELO o MESA. Los equipos se suministran desmontados siendo su montaje fácil e inequívoco. Disponemos de diferentes tipos de accionamientos:

- Ducha mediante tirador o palanca.
- Automático al entrar una persona en la plataforma.
- Lava-Ojos mediante palanca empuje, pedal o plataforma.

5 DISTRIBUIDOR LAVA-OJOS

Con uno o dos rociadores ofrecen agua aireada a baja presión que baña la cara y los ojos sin dañar los delicados tejidos oculares. El chorro de gran diámetro alcanza según norma una altura de 15 cm. Los materiales de plástico y formas redondeadas no dañan los ojos en caso de contacto accidental. Incorporan una cubierta anti-polvo de funcionamiento automático al accionar el Lava-Ojos.

6 RECUBRIMIENTO ANTICORROSIVO Y ECOLOGICO

Recubrimiento de plástico poliamida 11 anticorrosivo, en color AMARILLO DE ALTA VISIBILIDAD. Este recubrimiento plástico tiene un espesor de 250 a 300 micras. Presenta buena resistencia a ácidos, bases, aguas de mar, aceites, y en general a la intemperie. El recubrimiento no es un derivado del petróleo sino de una materia prima de origen vegetal, y por tanto preserva el medioambiente. Disponemos de una Tabla de Resistencia Química que puede consultar en nuestra web: www.carlosarboles.com.



■ NORMA ANSI
■ NORMA EN



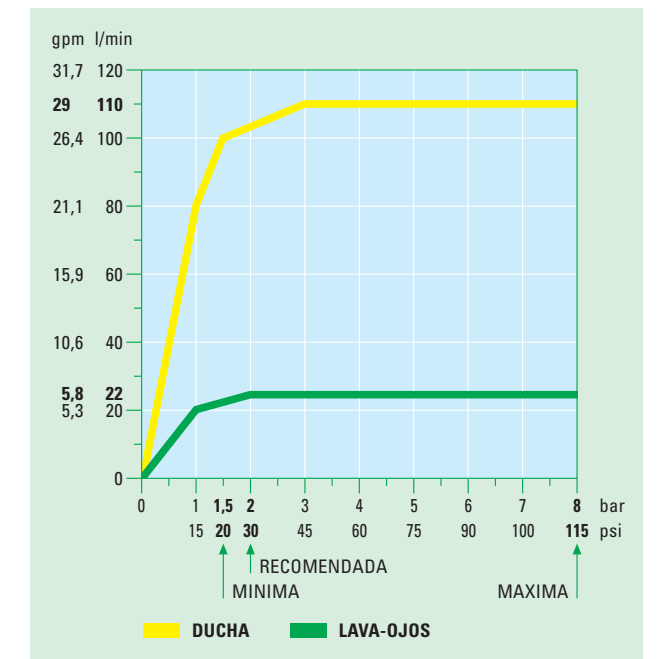
7 VALVULA ANTIAGARROTAMIENTO

Las Duchas y Lava-Ojos de Emergencia incorporan válvulas diseñadas específicamente para ser utilizadas en situaciones de emergencia ya que no se bloquean ni agarrotan tras largos periodos de inactividad. Resultados óptimos tras más de 100.000 ciclos.

8 PROTECCION TEMPERATURA

Para evitar la congelación de tuberías o el exceso de temperaturas en las mismas, ofrecemos distintas soluciones:

- Válvulas de desagüe automático para evitar la congelación de la tubería.
- Válvulas de protección de temperatura que crean una línea de fuga cuando las temperaturas de la tubería de suministro son extremas.
- Válvula termostática para el suministro de agua templada.



9 REGULACION CAUDAL

Nuestras válvulas regulan el caudal de agua independientemente de la presión de entrada. Las Duchas se regulan a 110 l/min y los Lava-Ojos a 22 l/min.

Presión recomendada 2 bar.

Presión máxima 8 bar. Notifique si su equipo trabajará a presiones inferiores a 1,5 bar.

10 SEÑALIZACION ALTA VISIBILIDAD

Con los Equipos de Emergencia se entrega:

- Una placa de señalización fotoluminiscente, en fondo verde y textos en blanco. Dimensiones: 210 x 297 mm
- Ficha de revisión e instrucciones de montaje.
- Opcionalmente una ALARMA puede dar una señal visual y sonora del funcionamiento del Equipo.

NORMAS INTERNACIONALES

Nuestros equipos cumplen o exceden las normas:

• ANSI Z358.1 • EN 15154 1 y 2 • DIN 12198:3

Certificados por los institutos APPLUS y DVGW.





UTILIZACION

En instalaciones exteriores o interiores, los siguientes modelos combinan la Ducha y el Lava-Ojos en un Equipo de Emergencia, minimizando el espacio requerido y utilizando una única entrada de agua para los dos equipos.

CARACTERISTICAS GENERALES

MATERIALES Tuberías en acero galvanizado. Conexiones y codos en latón.

RECUBRIMIENTO Plástico anticorrosivo poliamida 11 amarillo alta visibilidad.

DOBLE ENTRADA AGUA G 1" 1/4.

PRESION ENTRADA AGUA Recomendada 2 bar. Mínima 1,5 bar. Máxima 8 bar.

ACCIONAMIENTO DUCHA Palanca tirador.

VALVULA DUCHA De paso total G 1" regulada a 110 l/min, apertura automática instantánea y cierre manual.

ACCIONAMIENTO LAVA-OJOS Palanca maneta.

ROCIADORES LAVA-OJOS Dos rociadores de gran caudal de agua aireada a baja presión con cubierta anti-polvo de apertura automática.

VALVULA LAVA-OJOS De paso total G 1/2" regulada a 22 l/min, apertura automática instantánea y cierre manual.

LA ACTUALIZACION DE NUESTROS MODELOS SE ENCUENTRA EN LA WEB www.carlosarboles.com

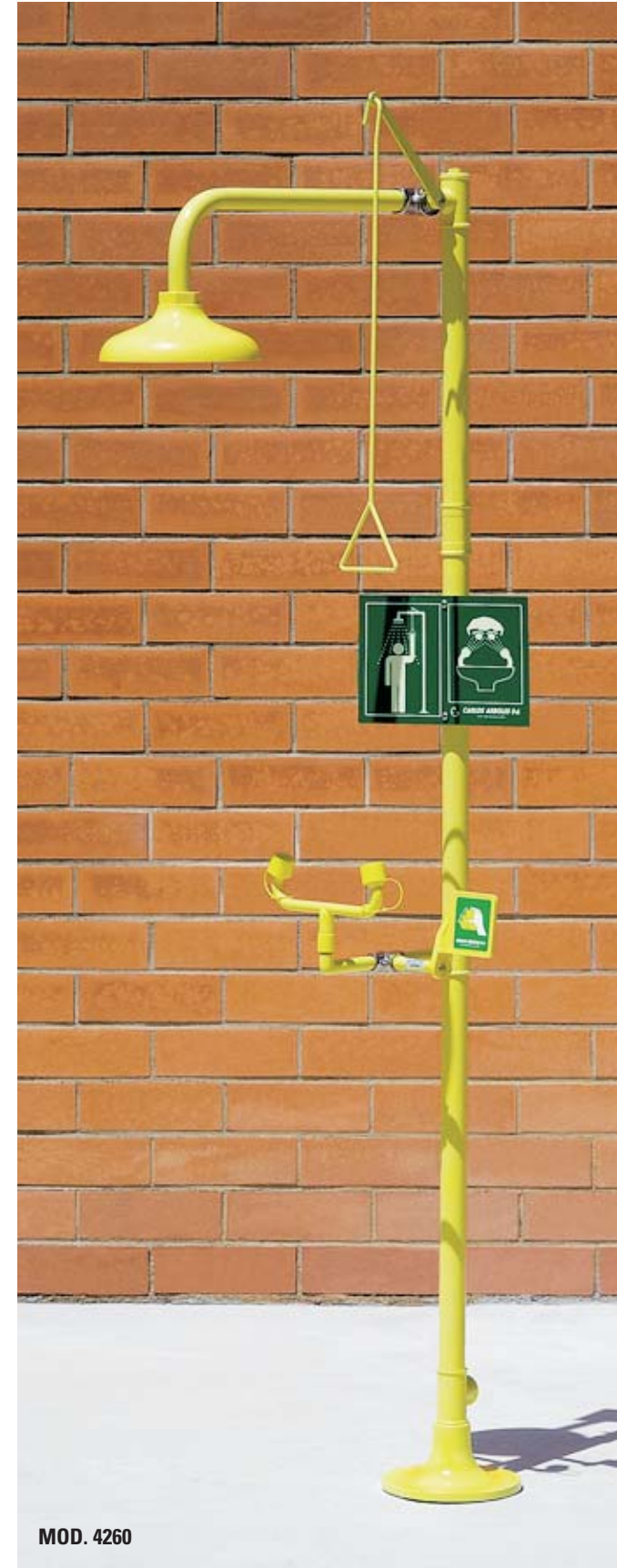
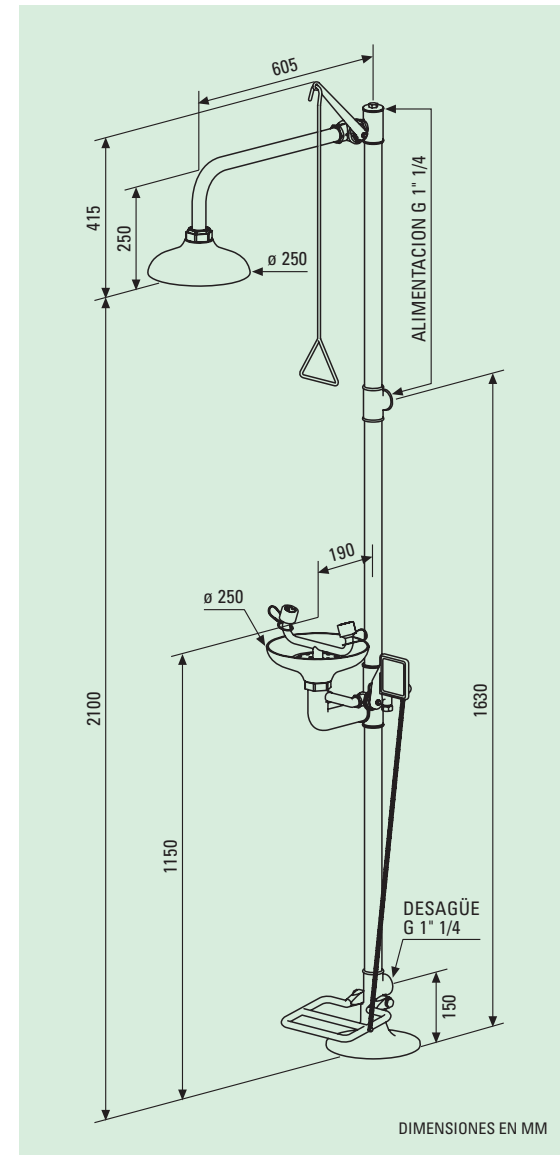
DUCHAS Y LAVA-OJOS DE EMERGENCIA



MOD. 4250

MONTAJE SUELO

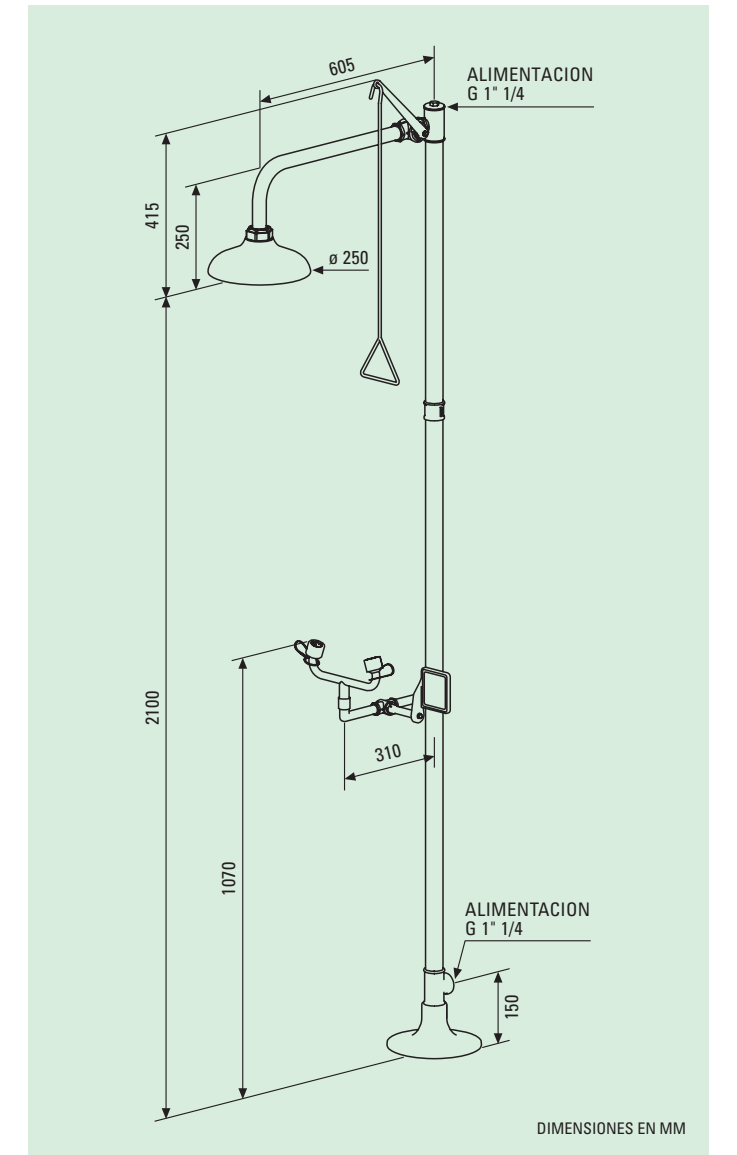
MODELOS	ROCIADOR RECOGEDOR ABS	ROCIADOR RECOGEDOR INOX	DESCRIPCION
4220	4220 ABS	4220 SS	DOBLE MANDO, TIRADOR DUCHA, PALANCA LAVA-OJOS
4230	4230 ABS	4230 SS	DOBLE MANDO, TIRADOR DUCHA, PALANCA LAVA-OJOS, INCLUYE DUCHA MANUAL MOD. 3000
4250	4250 ABS	4250 SS	TRIPLE MANDO, TIRADOR DUCHA, PALANCA Y PEDAL LAVA-OJOS



MOD. 4260

MONTAJE SUELO

MODELOS	ROCIADOR ABS	ROCIADOR INOX	DESCRIPCION
4260	4260 ABS	4260 SS	DOBLE MANDO, TIRADOR DUCHA, PALANCA LAVA-OJOS, SIN RECOGEDOR



UTILIZACION MONTAJE PARED

En instalaciones exteriores o interiores los modelos combinan la Ducha y el Lava-Ojos en un Equipo de Emergencia, minimizando el espacio requerido.

UTILIZACION SOBRE PUERTA

En instalaciones interiores los modelos combinan las Duchas y el Lava-Ojos en un Equipo de Emergencia adecuándose al contorno de puerta o salida de emergencia.

CARACTERISTICAS GENERALES

MATERIALES Tuberías en acero galvanizado. Conexiones y codos en latón.

RECUBRIMIENTO Plástico anticorrosivo poliamida 11 amarillo alta visibilidad.

ENTRADA AGUA G 1".

PRESION ENTRADA AGUA Recomendada 2 bar. Mínima 1,5 bar. Máxima 8 bar.

ACCIONAMIENTO DUCHA Palanca tirador.

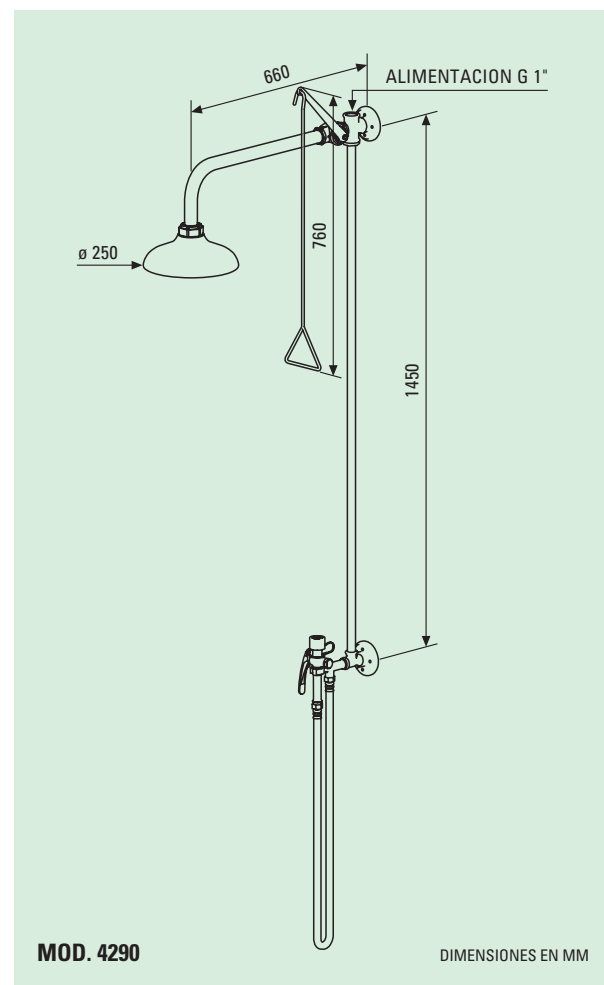
VALVULA DUCHA De paso total G 1" regulada a 110 l/min, apertura automática instantánea y cierre manual.

ACCIONAMIENTO LAVA-OJOS Palanca maneta.

ROCIADORES LAVA-OJOS Dos rociadores de gran caudal de agua aireada a baja presión con cubierta anti-polvo de apertura automática.

VALVULA LAVA-OJOS De paso total G 1/2" regulada a 22 l/min, apertura automática instantánea y cierre manual.

LA ACTUALIZACION DE NUESTROS MODELOS SE ENCUENTRA EN LA WEB www.carlosarboles.com

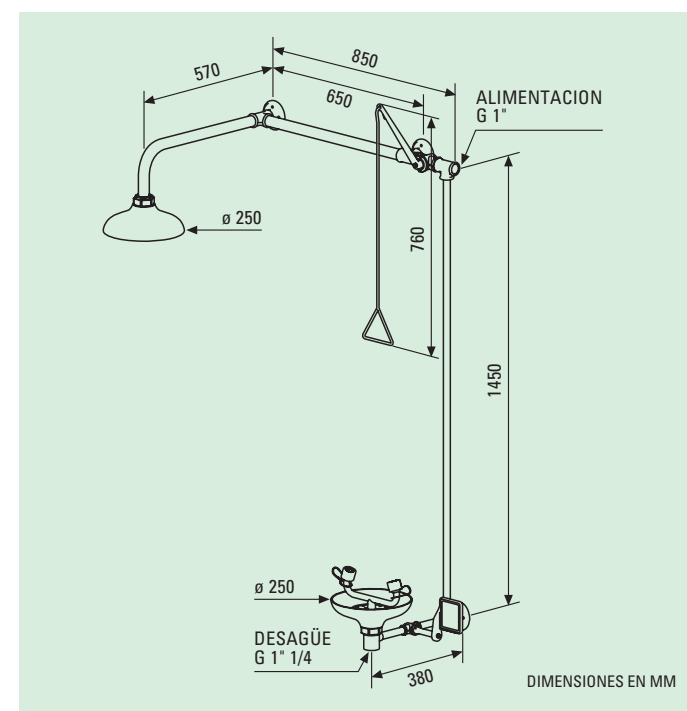


MONTAJE PARED

MODELOS	ROCIADOR ABS	ROCIADOR INOX	
	4280	4280 SS	
4285	4285 SS	DOBLE MANDO, TIRADOR DUCHA, PALANCA LAVA-OJOS, CON RECOGEDOR	
4290	4290 SS	DOBLE MANDO, TIRADOR DUCHA, LAVA-OJOS MANUAL,	
4295	4295 SS	DOBLE MANDO, TIRADOR DUCHA, LAVA-OJOS MANUAL DOBLE,	

SOBRE PUERTA

MODELOS	TIRADOR DUCHA	ROCIADOR ABS	ROCIADOR INOX	
	DERECHA	4801	4801 SS	
IZQUIERDA	4802	4802 SS	DOBLE MANDO, TIRADOR DUCHA, PALANCA LAVA-OJOS, CON RECOGEDOR	
DERECHA	4851	4851 SS	DOBLE MANDO, TIRADOR DUCHA, PALANCA LAVA-OJOS, SIN RECOGEDOR	
IZQUIERDA	4852	4852 SS	DOBLE MANDO, TIRADOR DUCHA, PALANCA LAVA-OJOS, CON RECOGEDOR	
DERECHA	4901	4901 SS	DOBLE MANDO, TIRADOR DUCHA, LAVA-OJOS MANUAL,	
IZQUIERDA	4902	4902 SS	DOBLE MANDO, TIRADOR DUCHA, LAVA-OJOS MANUAL DOBLE,	
DERECHA	4951	4951 SS	DOBLE MANDO, TIRADOR DUCHA, LAVA-OJOS MANUAL DOBLE,	
IZQUIERDA	4952	4952 SS	DOBLE MANDO, TIRADOR DUCHA, LAVA-OJOS MANUAL DOBLE,	





UTILIZACION MONTAJE EMPOTRADO

En instalaciones interiores los modelos combinan la Ducha y el Lava-Ojos en un Equipo de Emergencia quedando empotrados a la pared. El Lava-Ojos entra en funcionamiento al abrir la caja de acero inoxidable.

UTILIZACION CABINAS DE DESCONTAMINACION

En instalaciones exteriores las Cabinas de Descontaminación el funcionamiento es completamente automático al entrar una persona en la plataforma. Válvula de vaciado automático del agua del tubo.

CARACTERISTICAS GENERALES

MATERIALES Tuberías en acero galvanizado. Conexiones y codos en latón.

RECUBRIMIENTO Plástico anticorrosivo poliamida 11 amarillo alta visibilidad.

ENTRADA AGUA G 1" o G 1" 1/4.

PRESION ENTRADA AGUA Recomendada 2 bar. Mínima 1,5 bar. Máxima 8 bar.

ACCIONAMIENTO DUCHA Plataforma o palanca tirador.

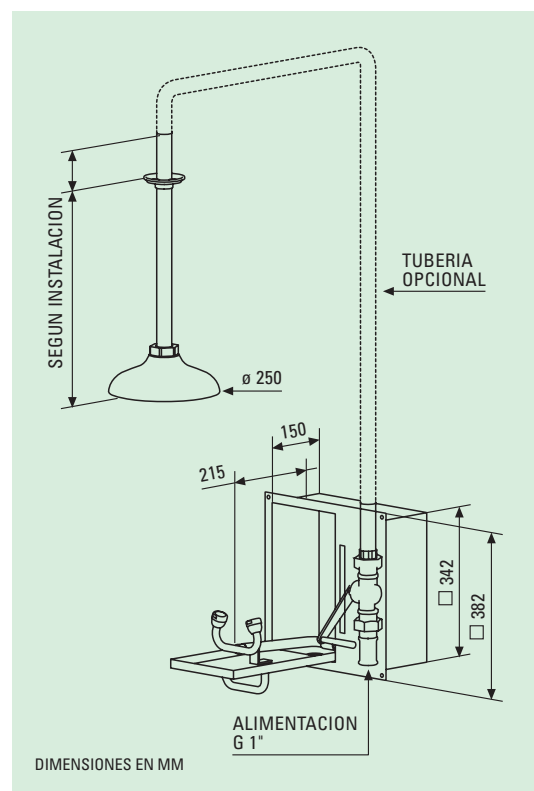
VALVULA DUCHA De paso total G 1" regulada a 110 l/min, apertura automática instantánea y cierre manual.

ROCIADORES LAVA-OJOS Dos rociadores de gran caudal de agua aireada a baja presión con cubierta anti-polvo de apertura automática.

LA ACTUALIZACION DE NUESTROS MODELOS SE ENCUENTRA EN LA WEB www.carlosarboles.com

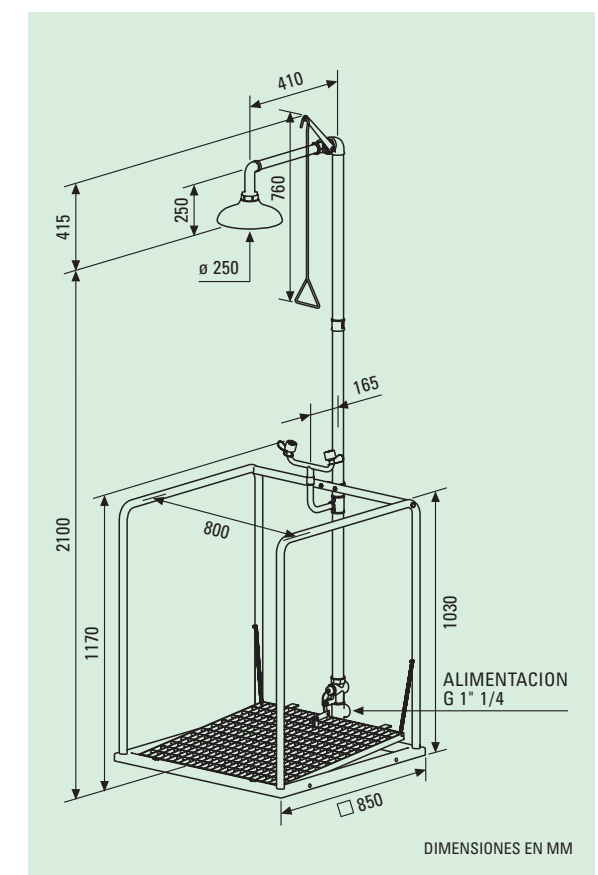
MONTAJE EMPOTRADO

MODELOS	ROCIADOR ABS	ROCIADOR INOX	
	1275	1275 SS	DUCHA EMPOTRADA, ACCIONAMIENTO TIRADOR
	2275		LAVA-OJOS EMPOTRADO, APERTURA CAJA LAVA-OJOS
	4275	4275 SS	DUCHA Y LAVA-OJOS DOBLE MANDO EMPOTRADO, TIRADOR DUCHA, APERTURA CAJA LAVA-OJOS



CABINAS DE DESCONTAMINACION

MODELOS	ROCIADOR ABS	ROCIADOR INOX	
	4700	4700 SS	PLATAFORMA DOBLE CON DUCHA Y LAVA-OJOS, FUNCIONAMIENTO INDEPENDIENTE
	4720	4720 SS	PLATAFORMA CON DUCHA Y LAVA-OJOS, FUNCIONAMIENTO SIMULTANEO
	4730	4730 SS	PLATAFORMA CON DUCHA Y LAVA-OJOS, FUNCIONAMIENTO INDEPENDIENTE



UTILIZACION

En instalaciones exteriores o interiores los Lava-Ojos se accionan al empujar la palanca.

CARACTERISTICAS GENERALES

MATERIALES Tuberías en acero galvanizado. Conexiones y codos en latón.

RECUBRIMIENTO Plástico anticorrosivo poliamida 11 amarillo alta visibilidad.

ENTRADA AGUA G 1/2".

PRESION ENTRADA AGUA Recomendada 2 bar. Mínima 1,5 bar. Máxima 8 bar.

ACCIONAMIENTO LAVA-OJOS Palanca maneta.

ROCIADORES LAVA-OJOS Dos rociadores de gran caudal de agua aireada a baja presión con cubierta anti-polvo de apertura automática.

VALVULA LAVA-OJOS De paso total G 1/2" regulada a 22 l/min, apertura automática instantánea y cierre manual.

INSTALACION Altura de montaje ver página 34.

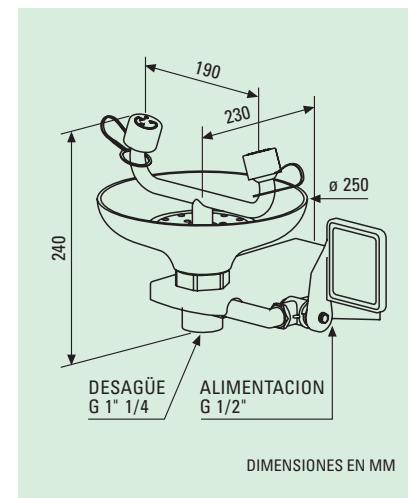
LA ACTUALIZACION DE NUESTROS MODELOS SE ENCUENTRA EN LA WEB www.carlosarboles.com



MOD. 2210

MONTAJE PARED

MODELOS	RECOGEDOR ABS	RECOGEDOR INOX	
	2210	2210 SS	LAVA-OJOS MURAL
2230	2230 SS	LAVA-OJOS, CON DUCHA MANUAL MOD. 3000	
3510		LAVA-OJOS SIN RECOGEDOR	



DIMENSIONES EN MM



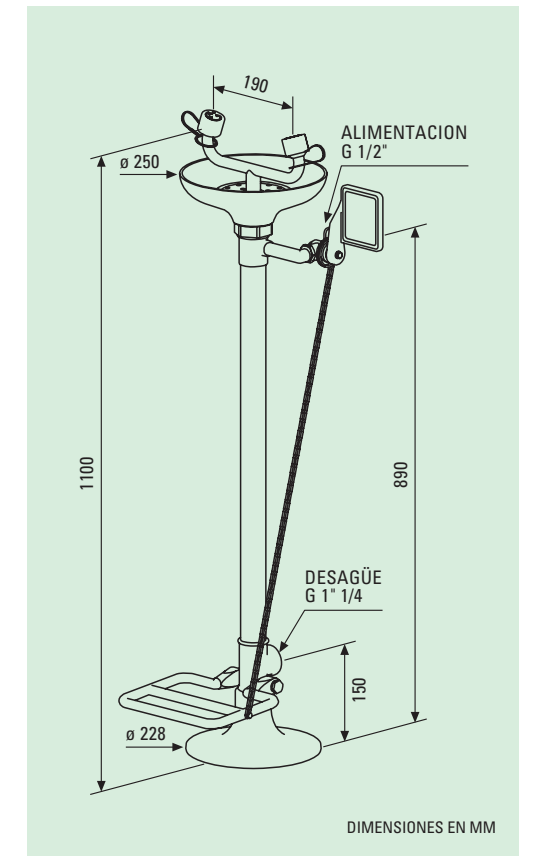
MOD. 3510



MOD. 2710

MONTAJE SUELO

MODELOS	RECOGEDOR ABS	RECOGEDOR INOX	
	2220	2220 SS	LAVA-OJOS
2240	2240 SS	LAVA-OJOS, CON DUCHA MANUAL MOD. 3000	
2710	2710 SS	LAVA-OJOS DOBLE MANDO, PALANCA/PEDAL	



DIMENSIONES EN MM



UTILIZACION

Serie de Lava-Ojos especialmente estudiada para su instalación en laboratorios, directamente sobre la propia mesa de trabajo.

CARACTERISTICAS GENERALES

MATERIALES Tuberías en acero galvanizado. Conexiones y codos en latón.

RECUBRIMIENTO Plástico anticorrosivo poliamida 11 amarillo alta visibilidad.

ENTRADA AGUA G 1/2".

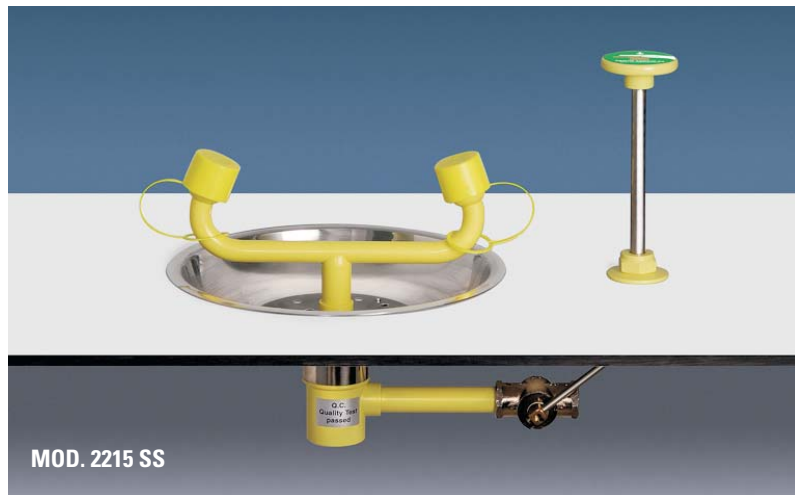
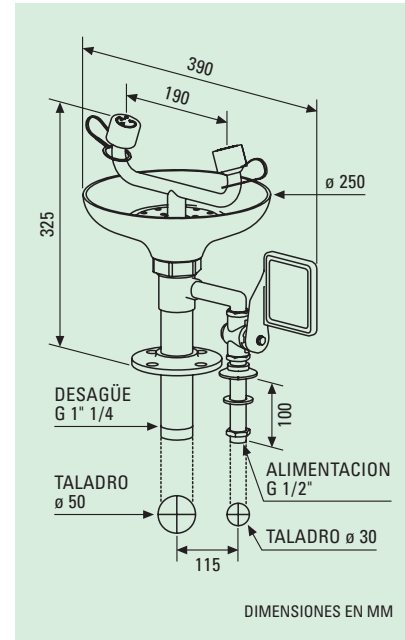
PRESION ENTRADA AGUA Recomendada 2 bar. Mínima 1,5 bar. Máxima 8 bar.

ACCIONAMIENTO LAVA-OJOS Palanca empuje.

ROCIADORES LAVA-OJOS Dos rociadores de gran caudal de agua aireada a baja presión con cubierta anti-polvo de apertura automática.

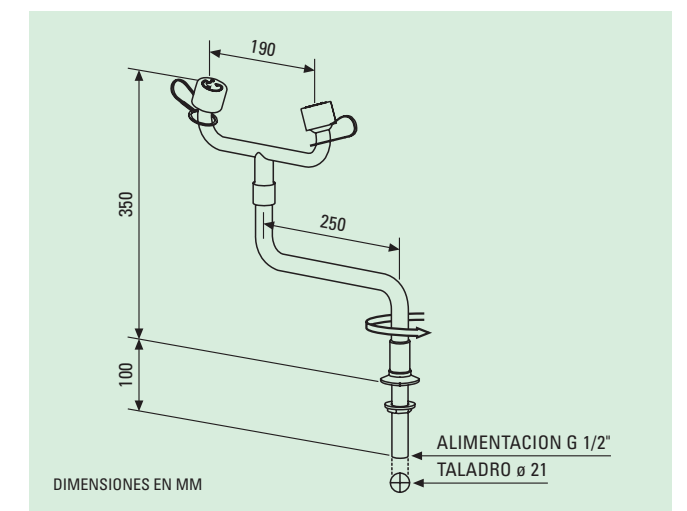
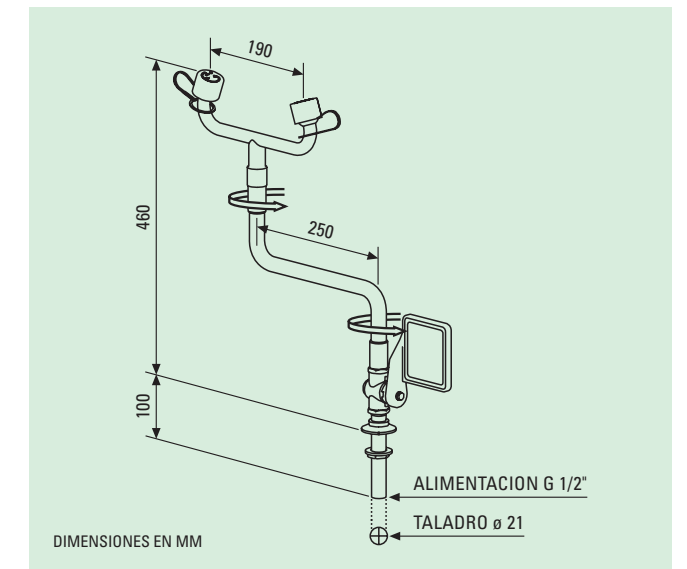
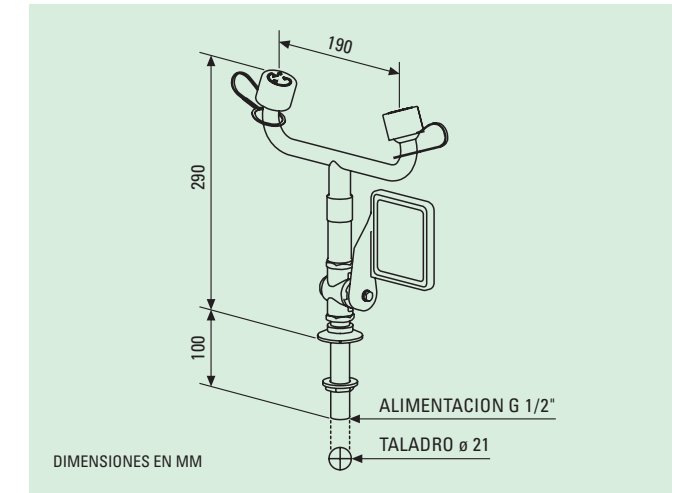
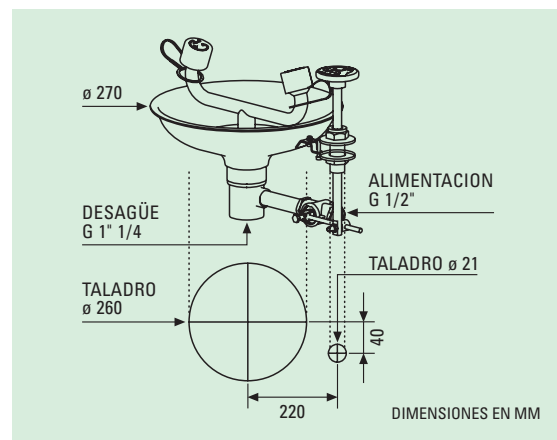
VALVULA LAVA-OJOS De paso total G 1/2" regulada a 22 l/min, apertura automática instantánea y cierre manual.

LA ACTUALIZACION DE NUESTROS MODELOS SE ENCUENTRA EN LA WEB www.carlosarboles.com



MONTAJE MESA

MODELOS	RECOGEDOR ABS	RECOGEDOR INOX	DESCRIPCION
2212	2212 SS		LAVA-OJOS
		2215 SS	LAVA-OJOS, EMPOTRADO EN ENCIMERA
3500			LAVA-OJOS SIN RECOGEDOR
3610			LAVA-OJOS GIRATORIO SIN RECOGEDOR, APERTURA PALANCA
3620			LAVA-OJOS GIRATORIO SIN RECOGEDOR, APERTURA 90º GIRO





UTILIZACION MANUALES CON TUBO FLEXIBLE

Lava-Ojos manuales con tubo flexible de 1,5 mts de longitud, de uno o dos rociadores de gran caudal de agua a baja presión. Están destinados a la industria, laboratorios, facultades, etc.

UTILIZACION CABINAS DE DESCONTAMINACION

En instalaciones exteriores las Cabinas de Descontaminación el funcionamiento es completamente automático al entrar una persona en la plataforma. Válvula de vaciado automático del agua del tubo.

CARACTERISTICAS GENERALES

MATERIALES Tubo flexible en acero inoxidable. Conexiones en latón.

RECUBRIMIENTO Plástico anticorrosivo poliamida 11 amarillo alta visibilidad.

ENTRADA AGUA G 1/2".

PRESION ENTRADA AGUA Recomendada 2 bar. Mínima 1,5 bar. Máxima 8 bar.

ACCIONAMIENTO LAVA-OJOS Palanca empuje.

ROCIADORES LAVA-OJOS Uno o dos rociadores de gran caudal de agua aireada a baja presión con cubierta anti-polvo de apertura automática.

VALVULA LAVA-OJOS De paso total G 1/2" regulada a 15 l/min, apertura automática instantánea y cierre manual.

LA ACTUALIZACION DE NUESTROS MODELOS SE ENCUENTRA EN LA WEB www.carlosarboles.com

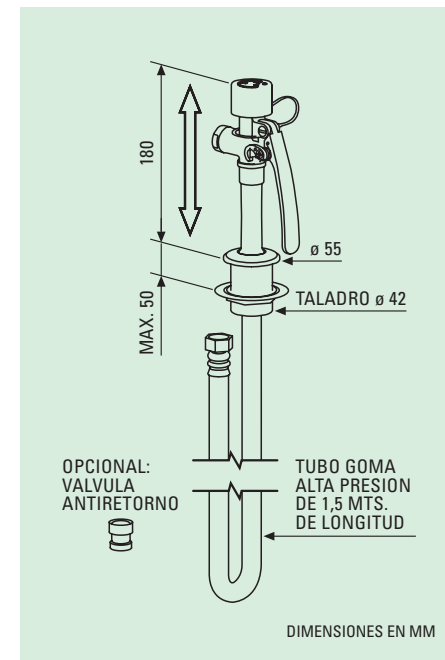
LAVA-OJOS DE EMERGENCIA



MANUALES CON TUBO FLEXIBLE

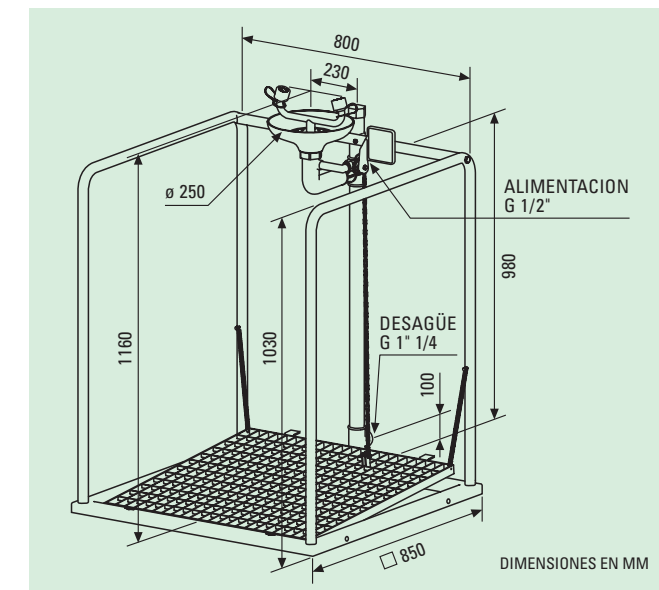
MODELOS

- 3000** LAVA-OJOS MONTAJE MURAL CON UN ROCIADOR
- 3100** LAVA-OJOS MONTAJE MURAL CON UN ROCIADOR Y COLGADOR SOPORTE
- 3110** LAVA-OJOS MONTAJE MURAL CON DOBLE ROCIADOR Y COLGADOR SOPORTE
- 3120** LAVA-OJOS MONTAJE MESA CON UN ROCIADOR
- 3130** LAVA-OJOS MONTAJE MESA CON DOBLE ROCIADOR
- 190030** OPCIONAL VALVULA ANTIRETORNO



CABINAS DE DESCONTAMINACION

	RECOGEDOR ABS	RECOGEDOR INOX	
MODELO	4750	4750 SS	PLATAFORMA CON LAVA-OJOS





UTILIZACION

En instalaciones exteriores e interiores las Duchas de Emergencia se accionan al tirar de la palanca.

CARACTERISTICAS GENERALES

MATERIALES Tuberías en acero galvanizado. Conexiones y codos en latón.

RECUBRIMIENTO Plástico anticorrosivo poliamida 11 amarillo alta visibilidad.

ENTRADA AGUA G 1" o G 1" 1/4.

PRESION ENTRADA AGUA Recomendada 2 bar. Mínima 1,5 bar. Máxima 8 bar.

ACCIONAMIENTO DUCHA Palanca tirador.

VALVULA DUCHA De paso total G 1" regulada a 110 l/min, apertura automática instantánea y cierre manual.

INSTALACION Altura de montaje ver página 34.

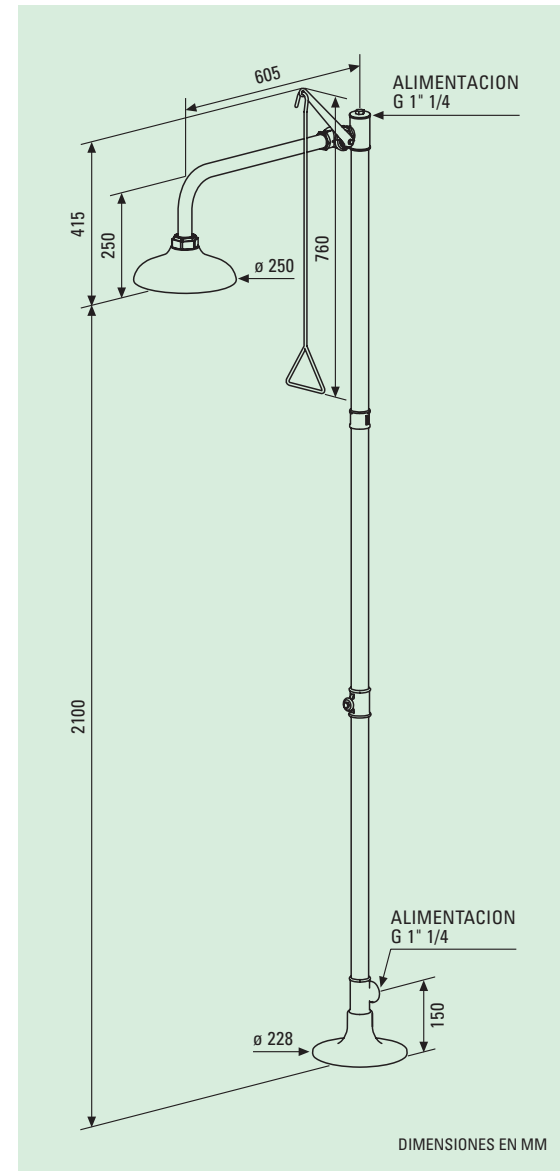
LA ACTUALIZACION DE NUESTROS MODELOS SE ENCUENTRA EN LA WEB www.carlosarboles.com



MOD. 1120

MONTAJE SUELO

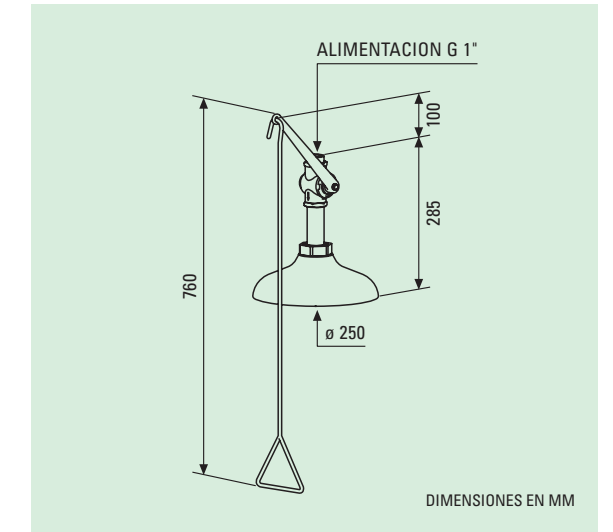
	ROCIADOR ABS	ROCIADOR INOX	
MODELO	1120	1120 SS	DUCHA SOBRE PEDESTAL



MOD. 1100

MONTAJE SUSPENDIDO

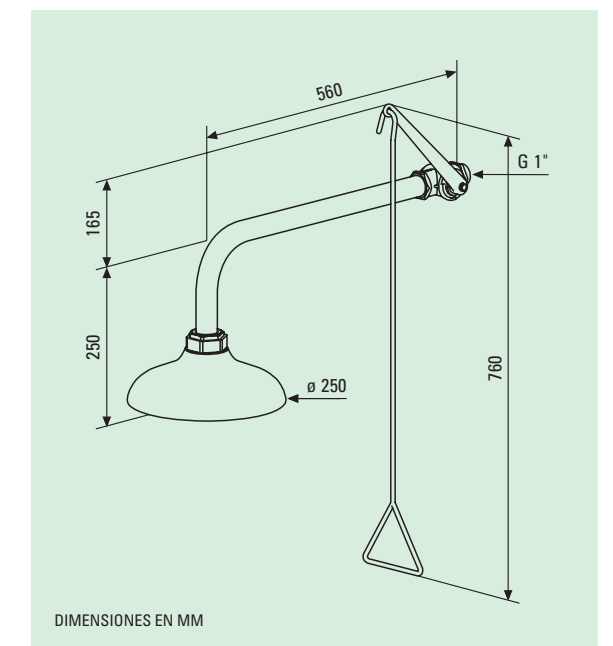
	ROCIADOR ABS	ROCIADOR INOX	
MODELO	1100	1100 SS	DUCHA VERTICAL



MOD. 1110

MONTAJE PARED

	ROCIADOR ABS	ROCIADOR INOX	
MODELO	1110	1110 SS	DUCHA HORIZONTAL



UTILIZACION SOBRE PUERTA

En instalaciones interiores las Duchas de Emergencia se instalan sobre una puerta o salida de emergencia.

UTILIZACION CABINAS DE DESCONTAMINACION

En instalaciones exteriores las Cabinas de Descontaminación de Ducha con 14 rociadores, el funcionamiento es completamente automático al entrar una persona en la plataforma. Válvula de vaciado automático del agua del tubo.

CARACTERISTICAS GENERALES

MATERIALES Tuberías en acero galvanizado. Conexiones y codos en latón.

RECUBRIMIENTO Plástico anticorrosivo poliamida 11 amarillo alta visibilidad.

ENTRADA AGUA G 1" o G 1" 1/4.

PRESION ENTRADA AGUA Recomendada 2 bar. Mínima 1,5 bar. Máxima 8 bar.

ACCIONAMIENTO DUCHA Palanca tirador o plataforma.

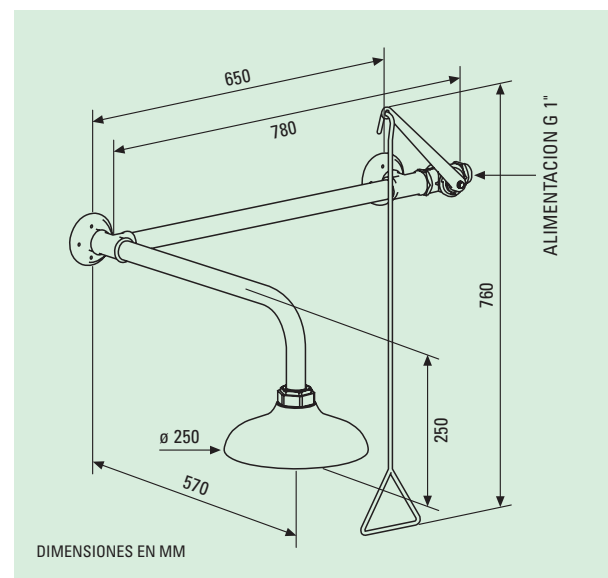
VALVULA DUCHA De paso total de G 1" o G 1" 1/4, apertura automática instantánea y cierre manual.

INSTALACION Altura de montaje ver página 34.

LA ACTUALIZACION DE NUESTROS MODELOS SE ENCUENTRA EN LA WEB www.carlosarboles.com



MOD. 1141



SOBRE PUERTA

	ROCIADOR ABS	ROCIADOR INOX	
MODELOS	1141	1141 SS	DUCHA DE EMERGENCIA MANDO DERECHA
	1142	1142 SS	DUCHA DE EMERGENCIA MANDO IZQUIERDO



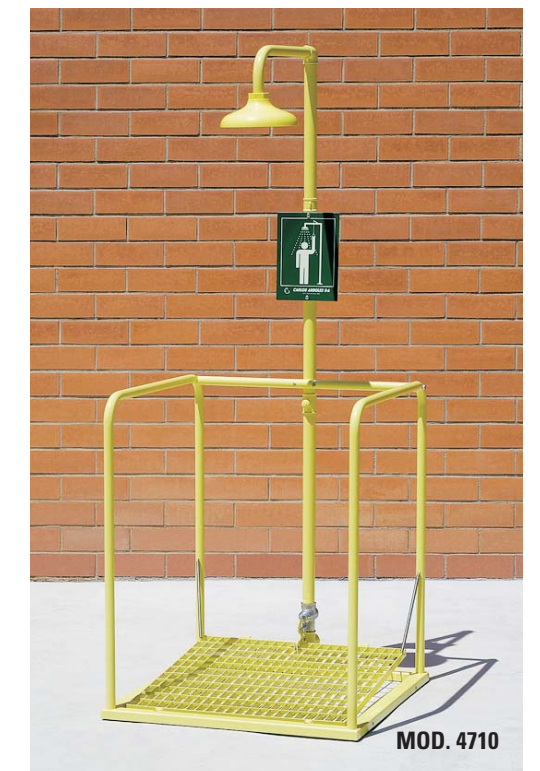
MOD. 4810

CABINAS DE DESCONTAMINACION

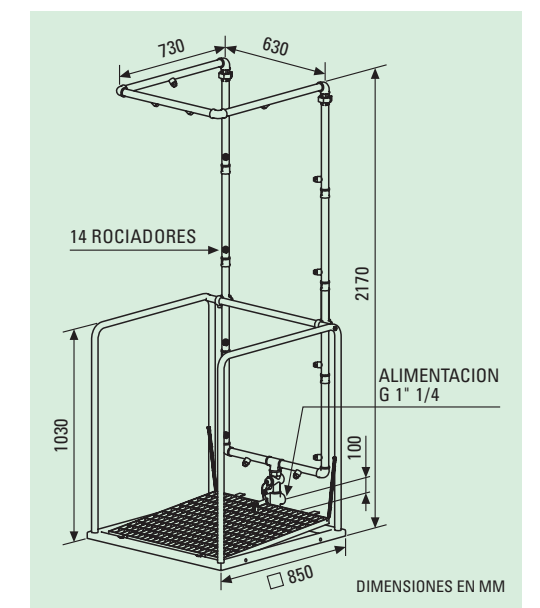
MODELO 4710 PLATAFORMA CON DUCHA, ROCIADOR ABS

MODELO 4710 SS PLATAFORMA CON DUCHA, ROCIADOR EN INOX

MODELO 4810 PLATAFORMA CON 14 ROCIADORES



MOD. 4710



DIMENSIONES EN MM



UTILIZACION MONTAJE

Serie de Duchas y Lava-Ojos de Emergencia contruidos totalmente en acero inoxidable para su instalación en industrias alimentarias, energía nuclear, etc.
Los modelos combinan Ducha y Lava-Ojos entre sí, minimizando el espacio requerido y utilizando una única entrada de agua para los dos equipos.

CARACTERISTICAS GENERALES

MATERIALES Tuberías y conexiones en acero inoxidable.

ENTRADA AGUA G 1" o G 1" 1/4 .

PRESION ENTRADA AGUA Recomendada 2 bar. Mínima 1,5 bar. Máxima 8 bar.

ACCIONAMIENTO DUCHA Palanca tirador.

VALVULA DUCHA De paso total G 1", apertura automática instantánea y cierre manual.

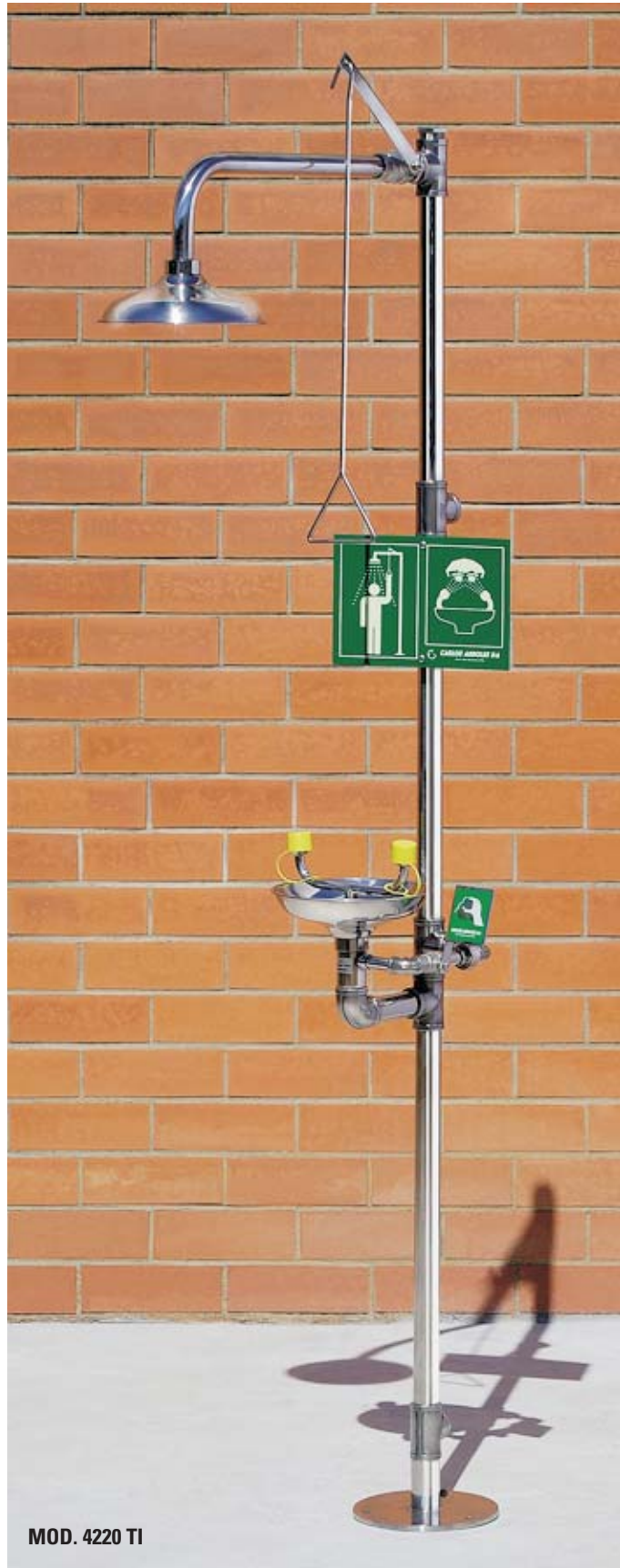
ACCIONAMIENTO LAVA-OJOS Palanca maneta.

VALVULA LAVA-OJOS De paso total G 1/2", apertura automática instantánea y cierre manual.

INSTALACION Altura de montaje ver página 34.

LA ACTUALIZACION DE NUESTROS MODELOS SE ENCUENTRA EN LA WEB www.carlosarboles.com

DUCHAS Y LAVA-OJOS EN ACERO INOXIDABLE

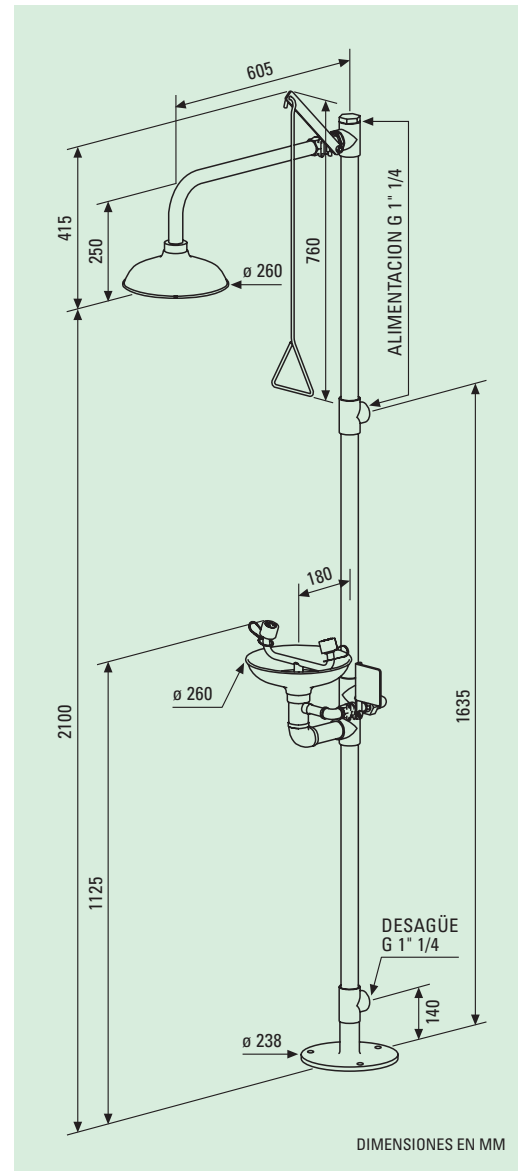


MOD. 4220 TI

DUCHAS/LAVA-OJOS

MODELOS

4220 TI	DOBLE MANDO, TIRADOR DUCHA, PALANCA LAVA-OJOS
4250 TI	TRIPLE MANDO, TIRADOR DUCHA, PALANCA Y PEDAL LAVA-OJOS
4260 TI	DOBLE MANDO, TIRADOR DUCHA, PALANCA LAVA-OJOS, SIN RECOGEDOR



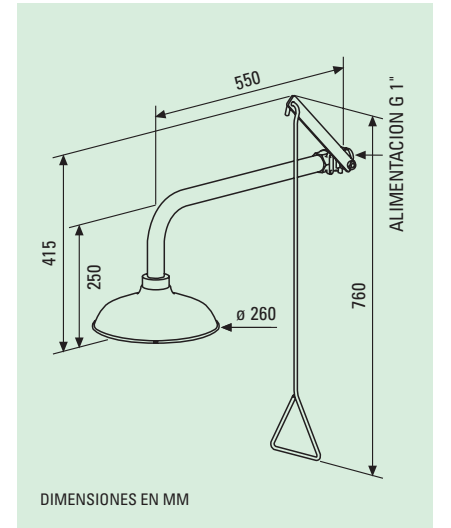
MOD. 4260 TI

DUCHAS

MODELOS	1100 TI DUCHA VERTICAL
	1110 TI DUCHA HORIZONTAL
	1120 TI DUCHA SOBRE PEDESTAL



MOD. 1100 TI



DIMENSIONES EN MM



MOD. 1110 TI



UTILIZACION

Serie de Lava-Ojos y Cabinas de Emergencia construidos totalmente en acero inoxidable para su instalación en industrias alimentarias, energía nuclear, etc.

CARACTERISTICAS GENERALES

MATERIALES Tuberías y conexiones en acero inoxidable.

ENTRADA AGUA G 1/2" (Lava-Ojos), G 1" 1/4 (Cabinas).

PRESION ENTRADA AGUA Recomendada 2 bar. Mínima 1,5 bar. Máxima 8 bar.

ACCIONAMIENTO DUCHA Palanca tirador o plataforma.

VALVULA DUCHA De paso total G 1", apertura automática instantánea y cierre manual.

ACCIONAMIENTO LAVA-OJOS Palanca maneta o plataforma.

VALVULA LAVA-OJOS De paso total G 1/2", apertura automática instantánea y cierre manual.

INSTALACION Altura de montaje ver página 34.

LA ACTUALIZACION DE NUESTROS MODELOS SE ENCUENTRA EN LA WEB www.carlosarboles.com



MOD. 2210 TI

LAVA-OJOS

MODELOS

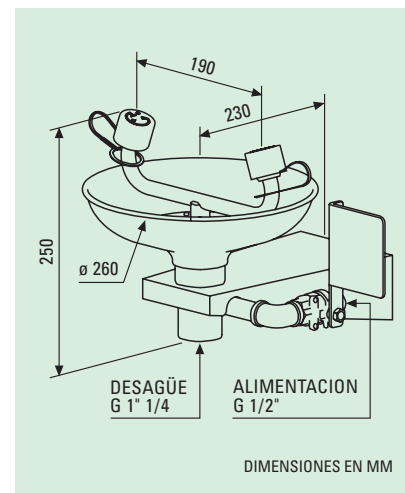
- 2210 TI** LAVA-OJOS MURAL, CON RECOGEDOR
- 2220 TI** LAVA-OJOS SOBRE PEDESTAL, CON RECOGEDOR
- 3510 TI** LAVA-OJOS MURAL, SIN RECOGEDOR



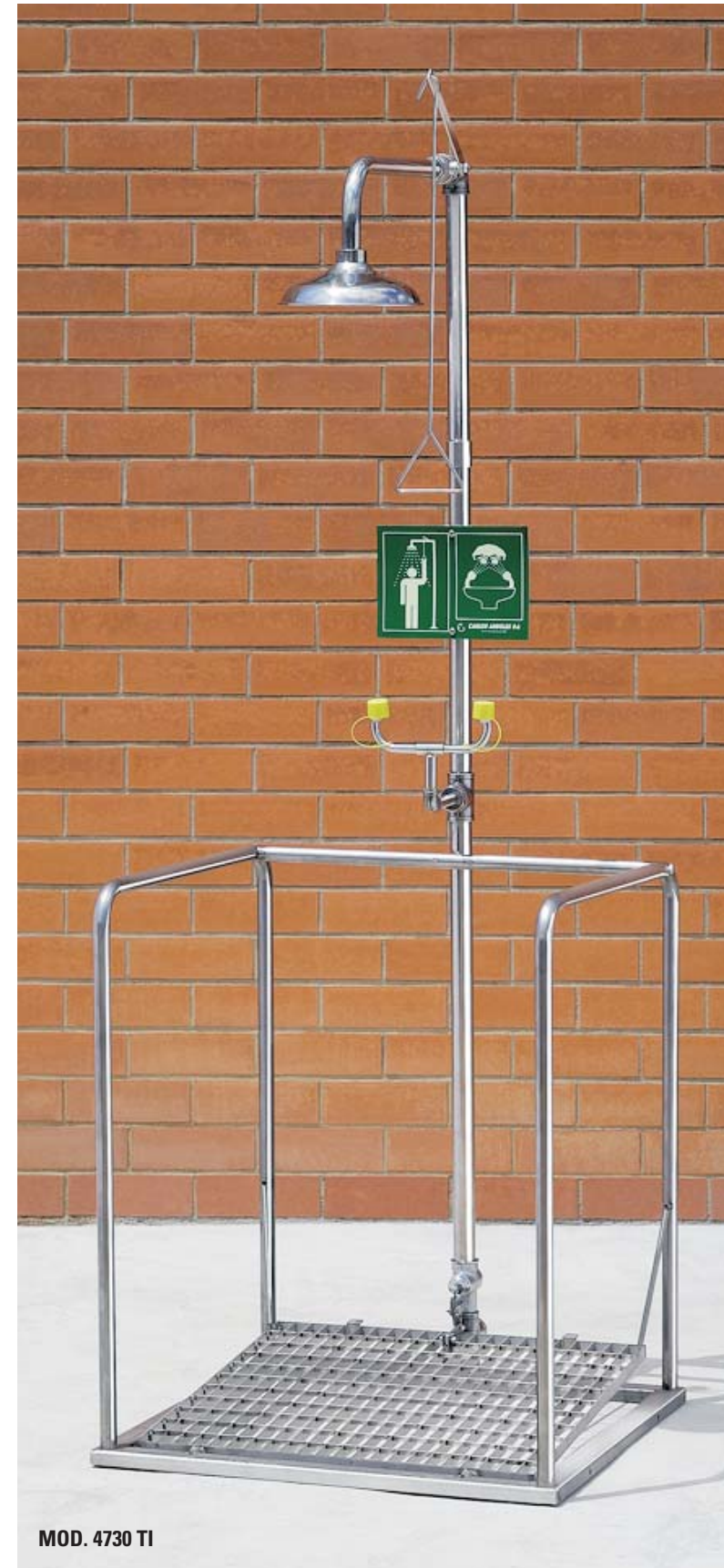
MOD. 2220 TI



MOD. 3510 TI



DIMENSIONES EN MM

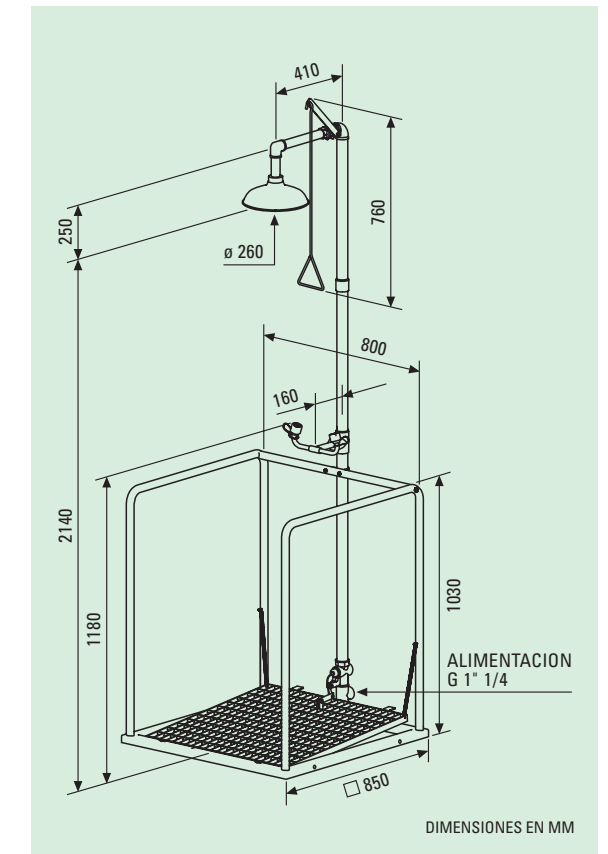


MOD. 4730 TI

CABINAS DE DESCONTAMINACION

MODELOS

- 4700 TI** PLATAFORMA DOBLE DUCHA Y LAVA-OJOS, FUNCIONAMIENTO INDEPENDIENTE
- 4710 TI** PLATAFORMA CON DUCHA
- 4720 TI** PLATAFORMA CON DUCHA Y LAVA-OJOS, FUNCIONAMIENTO SIMULTANEO
- 4730 TI** PLATAFORMA CON DUCHA Y LAVA-OJOS, FUNCIONAMIENTO INDEPENDIENTE
- 4750 TI** PLATAFORMA LAVA-OJOS MURAL



DIMENSIONES EN MM

UTILIZACION

En instalaciones exteriores con temperaturas extremas bajas o elevadas. Los equipos de suelo utilizan válvulas enterradas con desagüe automático. La alimentación de los equipos de pared se hace en el interior del edificio. Al empujar la palanca de puesta en servicio, el agua sube por el tubo hasta la Ducha o el Lava-Ojos. Al cerrar la válvula después del uso, toda el agua que se encuentra en el tubo se va por el desagüe automático de la válvula de entrada. Las tuberías sin agua son por lo tanto congelables.

CARACTERISTICAS GENERALES

MATERIALES Tuberías en acero galvanizado. Conexiones y codos en latón.

RECUBRIMIENTO Plástico anticorrosivo poliamida 11 amarillo alta visibilidad.

ENTRADA AGUA G 1/2", G 1" o G 1" 1/4.

PRESION ENTRADA AGUA Recomendada 2 bar. Mínima 1,5 bar. Máxima 8 bar.

ACCIONAMIENTO DUCHA/LAVA-OJOS Palanca tirador/Palanca maneta.

VALVULA DUCHA De paso total G 1", apertura automática instantánea y cierre manual.

ROCIADORES LAVA-OJOS Dos rociadores de gran caudal de agua aireada a baja presión con cubierta anti-polvo de apertura automática.

VALVULA LAVA-OJOS De paso total G 1/2", apertura automática instantánea y cierre manual.

INSTALACION Altura de montaje ver página 34.

LA ACTUALIZACION DE NUESTROS MODELOS SE ENCUENTRA EN LA WEB www.carlosarboles.com

MONTAJE SUELO

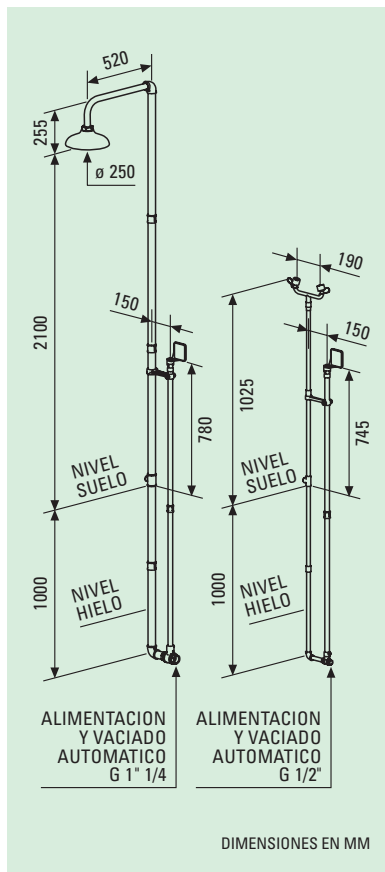
	ROCIADOR ABS	ROCIADOR INOX	
MODELOS	1120 FP	1120 FP/SS	DUCHA PROTECCION TEMPERATURA
	2220 FP		LAVA-OJOS PROTECCION TEMPERATURA



MOD. 1120 FP

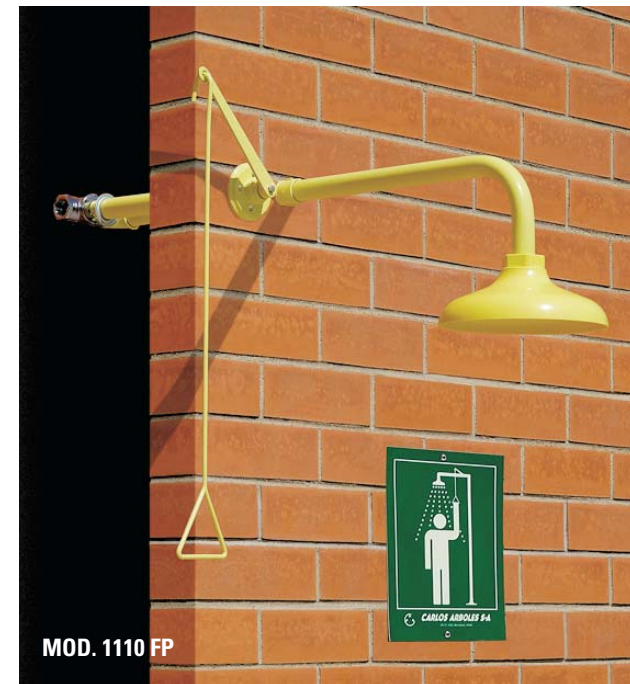


MOD. 2220 FP



MONTAJE PARED

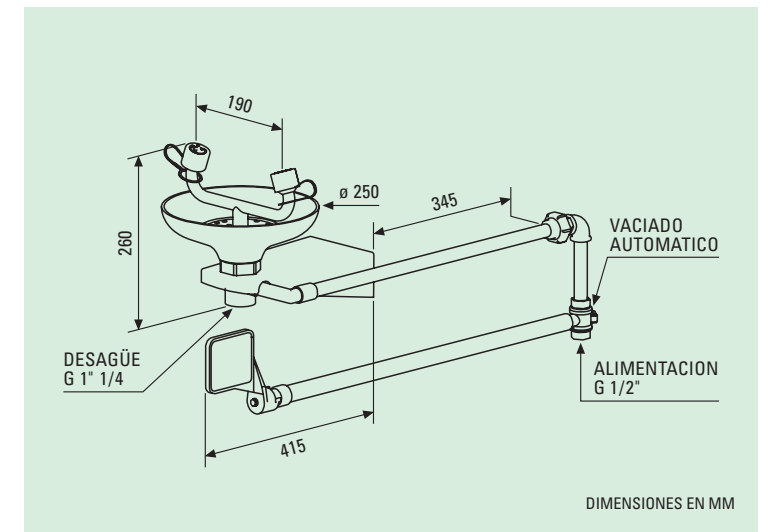
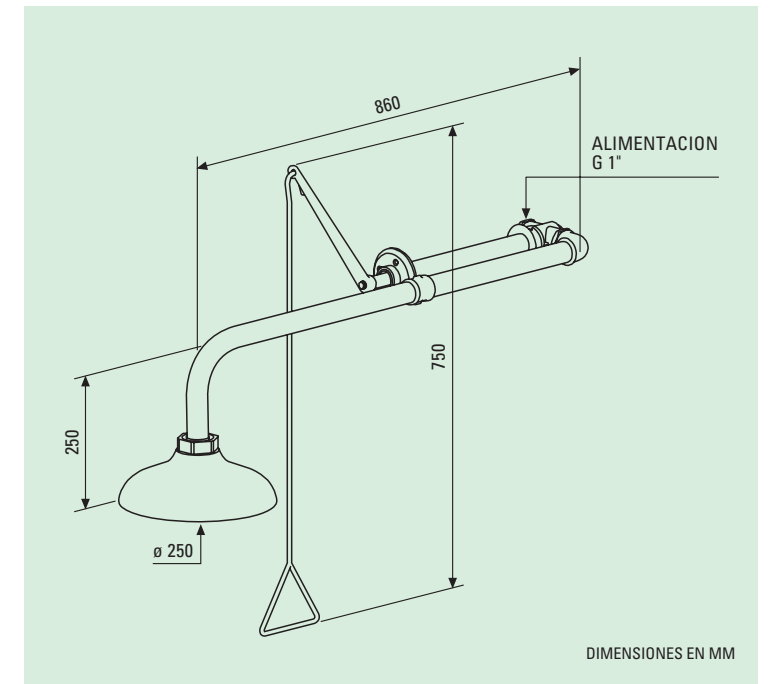
	ROCIADOR ABS	ROCIADOR INOX	
MODELOS	1110 FP	1110 FP/SS	DUCHA PROTECCION TEMPERATURA
	RECOGEDOR ABS	RECOGEDOR INOX	
MODELOS	2210 FP	2210 FP/SS	LAVA-OJOS PROTECCION TEMPERATURA



MOD. 1110 FP



MOD. 2210 FP



UTILIZACION

En instalaciones exteriores con temperaturas extremas bajas o elevadas. Las Cabinas de Descontaminación el funcionamiento es completamente automático al entrar una persona en la plataforma. Los equipos utilizan válvulas enterradas con desagüe automático. Al entrar, el agua sube por el tubo hasta la Ducha o el Lava-Ojos. Al salir después del uso, toda el agua que se encuentra en el tubo se va por el desagüe automático de la válvula de entrada. Las tuberías sin agua son por lo tanto incongelables.

CARACTERISTICAS GENERALES

MATERIALES Tuberías en acero galvanizado. Conexiones y codos en latón.
RECUBRIMIENTO Plástico anticorrosivo poliamida 11 amarillo alta visibilidad.
ENTRADA AGUA G 1".
PRESION ENTRADA AGUA Recomendada 2 bar. Mínima 1,5 bar. Máxima 8 bar.

ACCIONAMIENTO DUCHA/LAVA-OJOS Plataforma/Palanca.

VALVULA DUCHA De paso total G 1", apertura automática instantánea y cierre manual.
ROCIADORES LAVA-OJOS Dos rociadores de gran caudal de agua aireada a baja presión con cubierta anti-polvo de apertura automática.
VALVULA LAVA-OJOS De paso total G 1/2", apertura automática instantánea y cierre manual.

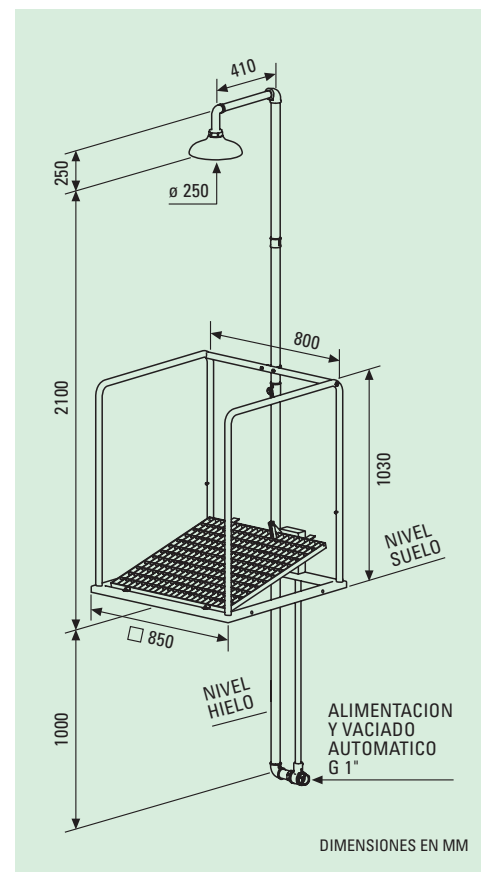
LA ACTUALIZACION DE NUESTROS MODELOS SE ENCUENTRA EN LA WEB www.carlosarboles.com



MOD. 4710 FP

CABINAS DE DESCONTAMINACION

ROCIADOR RECOGEDOR ABS	ROCIADOR RECOGEDOR INOX	
4700 FP	4700 FP/SS	PLATAFORMA DOBLE CON DUCHA Y LAVA-OJOS, FUNCIONAMIENTO INDEPENDIENTE
4710 FP	4710 FP/SS	PLATAFORMA CON DUCHA
4720 FP	4720 FP/SS	PLATAFORMA CON DUCHA Y LAVA-OJOS, FUNCIONAMIENTO SIMULTANEO
4730 FP	4730 FP/SS	PLATAFORMA CON DUCHA Y LAVA-OJOS, FUNCIONAMIENTO INDEPENDIENTE
4750 FP	4750 FP/SS	PLATAFORMA CON LAVA-OJOS
4810 FP		PLATAFORMA CON 14 ROCIADORES



ACCESORIOS



MOD. 195020

MODELO 195015
VALVULA TERMOSTATICA PARA ALIMENTACION DE AGUA FRIA Y CALIENTE GARANTIZADA

MODELO 195020
VALVULA TERMOSTATICA DE SEGURIDAD CON BYPASS DE AGUA FRIA EN CASO DE FALLO DE AGUA CALIENTE

MODELO 195025
VALVULA TERMOSTATICA DE DOBLE SEGURIDAD CON BYPASS DE AGUA FRIA EN CASO DE FALLO DE AGUA CALIENTE Y SEGUNDA VALVULA TERMOSTATICA SI LA TEMPERATURA SUBE POR ENCIMA DE 35° C

AGUA TEMPLADA

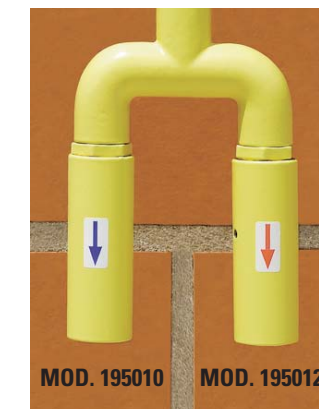
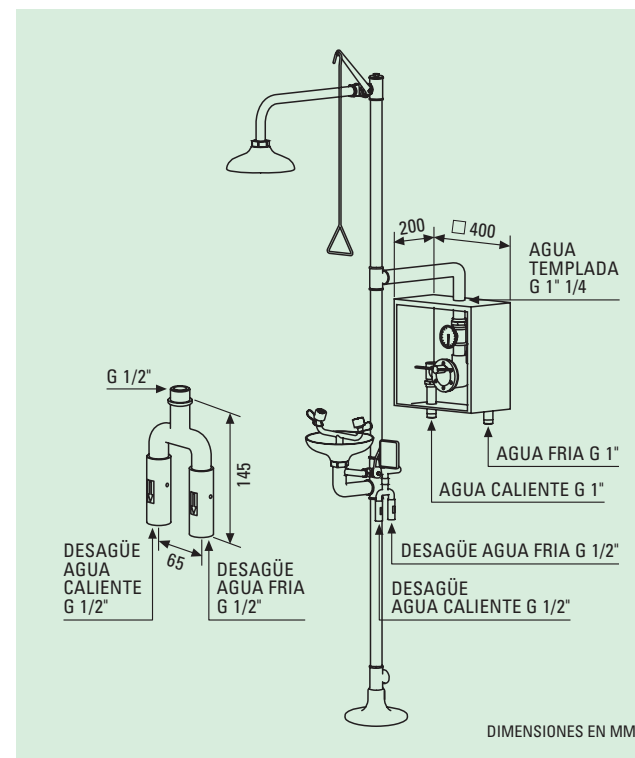
Para evitar el choc térmico existe la posibilidad de equipar las Duchas y Lava-Ojos con un mezclador termostático de gran caudal, desarrollado específicamente para Equipos de Emergencia que suministra agua templada.



MOD. 195025

PROTECCION TEMPERATURA

Válvulas de funcionamiento completamente automática y sin utilización de energía exterior. Estas válvulas se instalan de tal manera que esté siempre en contacto con el agua de la Ducha o del Lava-Ojos. El sensor de la válvula de exceso de calor que está en contacto con el agua, cuando ésta alcanza una temperatura de 40.6° C se abre estableciéndose una línea de fuga, evitando la utilización del agua de la Ducha o Lava-Ojos a una temperatura excesiva. La fuga se para cuando la temperatura del agua alcanza los 35° C y queda cerrada al estar a temperatura inferior. El sensor de la válvula antihielo que está en contacto con el agua, cuando ésta llega a una temperatura de 1.7 ° C se abre estableciéndose una línea de fuga, evitando de esta manera la congelación del agua que hay en la tubería, cuando la temperatura del agua sube a 4.4° C ésta se cierra automáticamente, y cesa la fuga.



MOD. 195010

MOD. 195012

MODELO 195010
PROTECCION ANTI-HIELO

MODELO 195012
PROTECCION EXCESO TEMPERATURAS



ESTRUCTURA CABINA

Realizada en aluminio anodizado para su fijación sin taladrado a las Cabinas de Descontaminación, modelos 4710 - 4720 - 4730 - 4750. Los tres lados están cerrados por paneles en PVC color amarillo alta visibilidad. La estructura reduce el efecto del choc térmico y protege del viento y del frío.

PLATAFORMA PARA DUCHA

Accesorio para accionar todas las Duchas mediante plataforma, modelos 1120 - 4220 - 4230 - 4250 - 4260, y cerrar la Ducha mediante palanca.

TEST DE DUCHA

Indispensable para el control del caudal de las Duchas de Emergencia. Compuesto de un tubo de politeno.

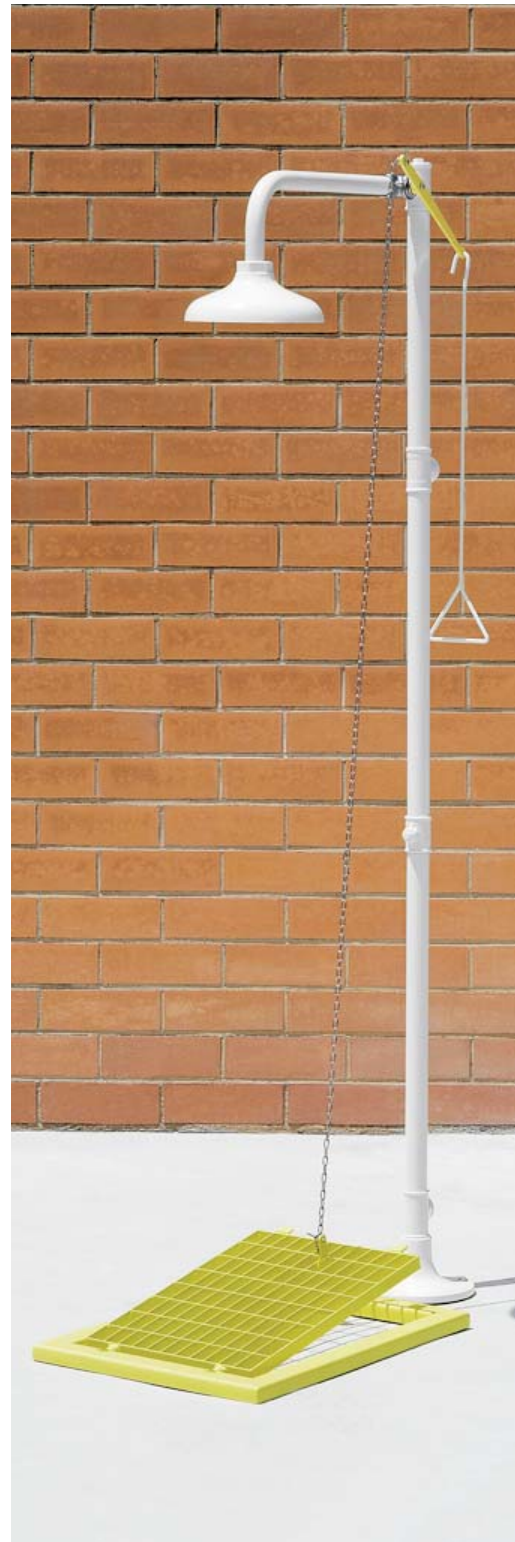
ALARMA

Alarma visual y sonora que se pone en funcionamiento al circular agua por la tubería en el momento de accionar los Equipos de Emergencia. Opcionalmente envía una señal de funcionamiento a la sala de control o emergencia de la instalación.

LA ACTUALIZACION DE NUESTROS MODELOS SE ENCUENTRA EN LA WEB www.carlosarboles.com



MODELO 194740
ESTRUCTURA PARA CABINAS DE DESCONTAMINACION



MODELO 194900
PLATAFORMA ACCIONAMIENTO PARA DUCHAS,
MODELOS 1120 - 4220 - 4230 - 4250 - 4260



MODELO 195003
TEST PARA DUCHAS



MODELO 190121
SOPORTE MURAL MODELO 1110



KIT ALARMA

Alarma visual y sonora con interruptor de caudal

MODELO 195030
PARA ATMOSFERAS NO EXPLOSIVAS PARA DUCHAS/LAVA-OJOS

MODELO 195035
PARA ATMOSFERAS NO EXPLOSIVAS PARA LAVA-OJOS

MODELO 195040
PARA ATMOSFERAS EXPLOSIVAS PARA DUCHAS/LAVA-OJOS

MODELO 195045
PARA ATMOSFERAS EXPLOSIVAS PARA LAVA-OJOS



DUCHAS Y LAVA-OJOS DE EMERGENCIA

Presentamos las normas básicas de instalación de los Equipos de Emergencia.

INSTALACION

LOCALIZACION DEL EQUIPO DE EMERGENCIA

La localización de los Equipos de Emergencia debe cumplir las siguientes condiciones:

- Deben instalarse en lugares bien visibles y fácilmente accesibles, al menos en tres direcciones.
- Deben instalarse en aquellas zonas en que haya peligro, y no deben de estar a más de 10 segundos de donde pueda producirse un accidente.
- Deben situarse al mismo nivel del foco de peligro, sin ninguna obstrucción en el camino hacia el Equipo de Emergencia, como por ejemplo puertas.

MONTAJE

Se recomienda realizar el montaje del Equipo de Emergencia según el orden que marca el plano de montaje.

Los medios necesarios son:

- Sellador de tuberías.
 - Herramientas para fijar los equipos a la superficie.
- Las Duchas de Emergencia que no se fijan en el suelo se recomienda instalarlas a una altura en que el rociador esté situado entre 210 y 230 cm por encima del nivel dónde permanecerá de pie el usuario.

Los Lava-Ojos de Emergencia que no se fijan en el suelo se recomienda instalarlos a una altura en que las toberas de salida de los Lava-Ojos estén entre los 90 y 110 cm por encima del nivel dónde permanecerá de pie el usuario.



SUMINISTRO DE AGUA

El suministro de agua de los Equipos de Emergencia debe cumplir las siguientes condiciones:

- Deben ser alimentadas desde la tubería principal o de emergencia. El diámetro del tubo de alimentación debe ser como mínimo de G 1".
- Se recomienda una presión de entrada al Equipo de Emergencia de 2 bar.

Para su correcto funcionamiento, la presión mínima es de 1,5 bar y la presión máxima es de 8 bar.

- Se recomienda una temperatura de agua entre 15° C y 37° C.
- Se recomienda la instalación de un filtro, así como purgar las tuberías antes de la instalación del Equipo de Emergencia.
- Se precisa agua potable, o un agua con una calidad similar.

FUNCIONAMIENTO

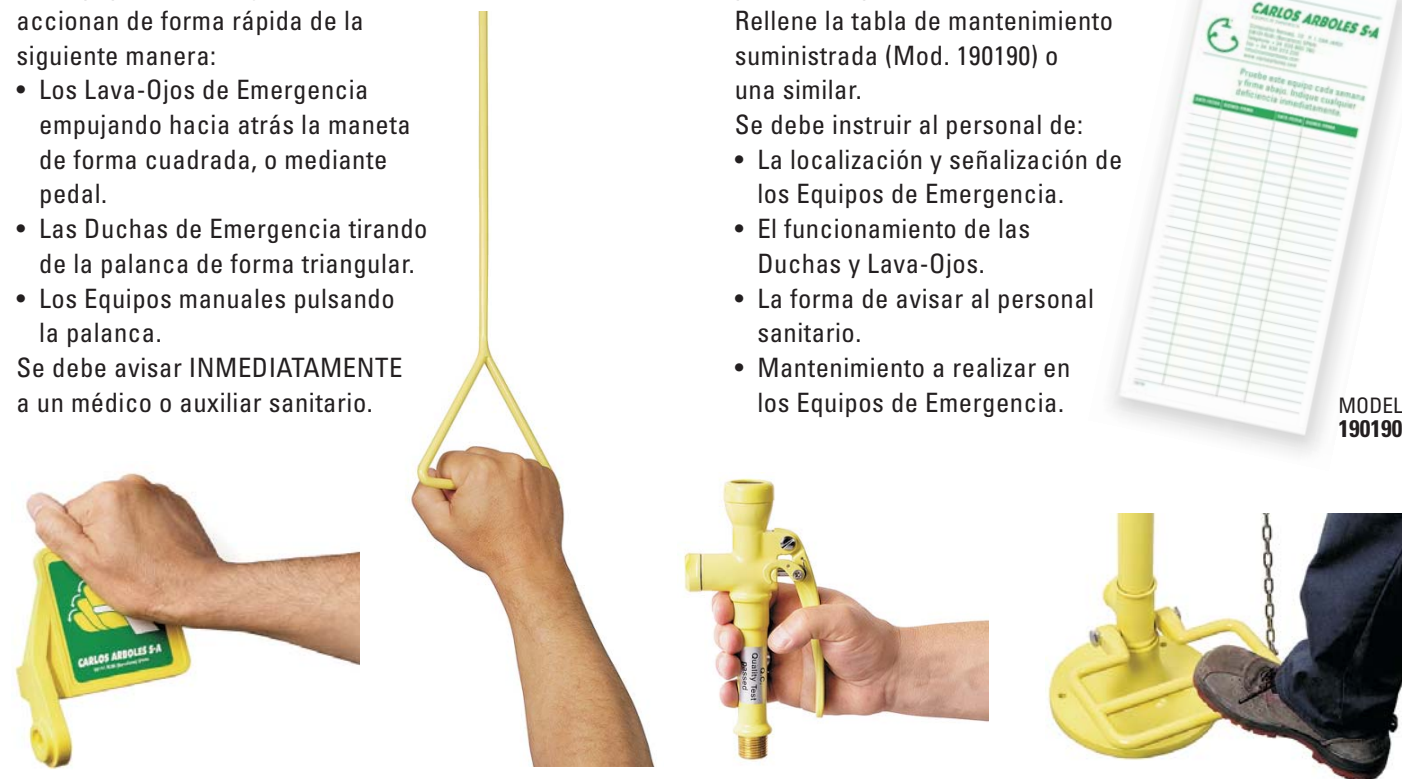
ACCIONAMIENTO

En caso de accidente, la persona accidentada debe ducharse o lavarse los ojos INMEDIATAMENTE durante un mínimo de 15 minutos.

Los Equipos de Emergencia se accionan de forma rápida de la siguiente manera:

- Los Lava-Ojos de Emergencia empujando hacia atrás la maneta de forma cuadrada, o mediante pedal.
- Las Duchas de Emergencia tirando de la palanca de forma triangular.
- Los Equipos manuales pulsando la palanca.

Se debe avisar INMEDIATAMENTE a un médico o auxiliar sanitario.



SEÑALIZACION

PLACAS

Con cada aparato de nuestro programa de fabricación, se entrega una placa para señalar la unidad (excepto en los modelos de montaje de mesa). Las placas son fotoluminiscentes, en fondo verde y textos en blanco. Dimensiones: 210 x 297 mm



MODELO 191004



MODELO 191005



MODELO 191006

MANTENIMIENTO

MANTENIMIENTO Y FORMACION

Se debe comprobar el funcionamiento de las Duchas y Lava-Ojos de Emergencia al menos UNA vez cada semana para asegurar el suministro de agua y prevenir la proliferación de microbios.

Rellene la tabla de mantenimiento suministrada (Mod. 190190) o una similar.

Se debe instruir al personal de:

- La localización y señalización de los Equipos de Emergencia.
- El funcionamiento de las Duchas y Lava-Ojos.
- La forma de avisar al personal sanitario.
- Mantenimiento a realizar en los Equipos de Emergencia.

MODELO 190190

Disponemos de una amplia gama de recambios para todos los modelos de Duchas y Lava-Ojos de Emergencia.

LA ACTUALIZACION DE NUESTROS MODELOS SE ENCUENTRA EN LA WEB www.carlosarboles.com

CONSULTE DISPONIBILIDAD DE OTROS RECAMBIOS

RECAMBIOS



MODELO 190100
ROCIADOR PARA DUCHA, ABS AMARILLO ALTA VISIBILIDAD



MODELO 191100
ROCIADOR PARA DUCHA, EN ACERO INOXIDABLE



MODELO 190150
RECOGEDOR LAVA-OJOS, ABS AMARILLO ALTA VISIBILIDAD



MODELO 191150
RECOGEDOR LAVA-OJOS, EN ACERO INOXIDABLE



MODELO 192148
LAVA-OJOS MANUAL DOBLE



MODELO 190131
PEDAL COMPLETO CON CADENA



MODELO 190123
CUBIERTA DE PLASTICO ANTI-POLVO PARA LAVA-OJOS



MODELO 190145
VALVULA DE G 1/2" PARA LAVA-OJOS



MODELO 190152
MUELLE PEDAL PARA DUCHA/LAVA-OJOS



MODELO 190135
ROCIADOR COMPLETO PARA LAVA-OJOS, CON JUNTA Y FILTRO



MODELO 190108
VALVULA DE G 1" PARA DUCHA



MODELO 190109
COLGADOR PARA LAVA-OJOS MANUAL



MODELO 190146
PALANCA ACCIONAMIENTO PARA LAVA-OJOS



MODELO 190136
DISTRIBUIDOR LAVA-OJOS EN ABS



MODELO 190400
VALVULA PARA CABINA DUCHA Y DUCHA FP DE G 1" 1/4



MODELO 190148
LAVA-OJOS MANUAL SENCILLO



MODELO 190106
PALANCA ACCIONAMIENTO DUCHA



MODELO 193136
DISTRIBUIDOR LAVA-OJOS EN LATON



MODELO 190402
VALVULA PARA CABINA DUCHA DE G 1" 1/4



MODELO 190160
COLGADOR CON ENTRADA DE AGUA PARA LAVA-OJOS MANUAL



MODELO 190105
TIRADOR PARA DUCHA



MODELO 191136
DISTRIBUIDOR LAVA-OJOS EN ACERO INOXIDABLE



MODELO 190149
TUBO FLEXIBLE EN ACERO INOXIDABLE PARA LAVA-OJOS MANUAL DE 1,5 MTS



CGE.E.2010

CARLOS ARBOLES S.A

EQUIPOS DE EMERGENCIA



Compositor Narvaez, 10 P. I. CAN JARDI
08191 RUBI (Barcelona) ESPAÑA
Teléfono 935 860 780
Fax 936 973 226
info@carlosarboles.com

ARBOLES UK LTD

LABORATORY TAPS AND SAFETY SHOWERS - EYEWASHES

Unit P8, Bolton Enterprise Centre,
Washington Street, Bolton, BL3 5EY
Tel. 0044(0)1204 388814
Fax 0044(0)1204 388813
arbolesuk@boltonenterprise.co.uk

