

# FILTRACIÓN & MICROFILTRACIÓN

NUEVAS POSIBILIDADES EN FILTRACIÓN



En CHMLAB Group somos especialistas en la búsqueda de soluciones en los procesos de filtración, separación y purificación. Nuestro objetivo es cubrir las necesidades que tengan nuestros clientes de la comunidad científica en estos campos.

Nuestra calidad e innovación nos permiten ofrecer un extenso catálogo de productos para laboratorio y en procesos industriales, que aportan soluciones a las necesidades de nuestros clientes de diferentes sectores de forma rentable y eficiente.

Nuestros clientes proceden de sectores muy diversos: industrias de biociencia, farmacéutica, médica y alimentaria, así como universidades, institutos públicos de investigación y laboratorios.

CHMLAB con una historia de casi 20 años, fue fundada en 2005. Su oficina central se encuentra en Barcelona y opera en todo el mundo a través de partners locales y sus centros de distribución y fabricación en más de 65 países. Aspiramos a ser un referente en nuestro sector por lo que conjugamos un alto grado de expansión con el valor de nuestra marca y nuestros productos que nos obligan a estar en constante evolución en cuanto a innovación en productos y expansión geográfica.

Tel. +34 93 512 87 50  
info@chmlab.com  
www.chmlab.com

Departamento de ventas: sales@chmlab.com  
Departamento de administración: admin@chmlab.com  
Departamento técnico: tech@chmlab.com  
Departamento de marketing: marketing@chmlab.com



# ÍNDICE

01 FILTRACIÓN	6
02 MICROFILTRACIÓN	44
03 ESPECIALIDADES	108
04 CROMATOGRAFÍA	134
05 FILTRACIÓN INDUSTRIAL	162
06 CÁPSULAS DE FILTRACIÓN	170
A APÉNDICE	180



# 01

## FILTRACIÓN

<b>1.1</b>	<b>Papel de filtro para análisis cuantitativo</b>	<b>9</b>	<b>1.5</b>	<b>Filtros de microfibra de cuarzo</b>	<b>32</b>
1.1.1	Papel de filtro para análisis cuantitativo	9	<b>1.6</b>	<b>Cartuchos de extracción</b>	<b>34</b>
1.1.2	Papel de filtro para análisis cuantitativo, endurecido	12	1.6.1	Cartuchos de extracción de celulosa	34
1.1.3	Papel de filtro para análisis cuantitativo, endurecido y bajo en cenizas	14	1.6.2	Cartuchos de microfibra de vidrio	36
<b>1.2</b>	<b>Papel de filtro para análisis cualitativo</b>	<b>16</b>	1.6.3	Cartuchos de microfibra de cuarzo	37
1.2.1	Papel de filtro para análisis cualitativo analítico	16	<b>1.7</b>	<b>Absorción y protección de superficies</b>	<b>38</b>
1.2.2	Papel de filtro para análisis cualitativo de uso general	19	1.7.1	Resmas de papel de filtro	38
<b>1.3</b>	<b>Papeles de filtro especiales</b>	<b>22</b>	1.7.2	Papel absorbente con polietileno	39
1.3.1	Papel filtro con carbón activo	22	<b>1.8</b>	<b>Papel separador de fases</b>	<b>40</b>
1.3.2	Papel filtro con diatomeas	23	<b>1.9</b>	<b>Papeles de filtro técnicos para análisis especiales</b>	<b>41</b>
1.3.3	Papel de filtro libre de K y P, bajo en N	24	<b>1.10</b>	<b>Tiras y papeles indicadoras de pH</b>	<b>43</b>
1.3.4	Papel de filtro negro	25			
1.3.5	Papel de filtro para análisis de grasas	26			
<b>1.4</b>	<b>Filtros de microfibra de vidrio</b>	<b>27</b>			
1.4.1	Filtros de microfibra de vidrio sin ligantes	27			
1.4.2	Filtros de microfibra de vidrio con ligantes	30			

# 01

## FILTRACIÓN

La filtración es la operación mecánico-física utilizada para la separación de sólidos de fluidos (líquidos o gases) interponiendo un medio poroso a través del cual sólo puede pasar el fluido. Los sólidos de gran tamaño del fluido se retienen en la superficie, las partículas más pequeñas dentro de la matriz del filtro.

La filtración tiene una amplia gama de aplicaciones; desde procedimientos analíticos de laboratorio hasta técnicas en grandes líneas de producción.

### Tipo de filtros

#### Papel de filtro

- Análisis cuantitativo y cualitativo.
- Procedimientos generales de laboratorio (filtración clarificadora)
- Aplicaciones técnicas
- Aplicaciones especiales

#### Microfibra de vidrio y cuarzo

- Partículas muy pequeñas.
- Sustancias agresivas
- Temperaturas hasta 500 o 900 °C
- Análisis de agua
- Determinaciones bioquímicas.
- Análisis del aire
- Pre-filtración antes de membrana

#### Cartuchos de extracción (celulosa, vidrio y microfibra de cuarzo)

- Extracción fases orgánica/sólido con Soxhlet
- Polvo y partículas de aerosol, toma de muestras en gases

Los papeles de filtro retienen las impurezas o partículas de los fluidos líquidos en la superficie, así como dentro de la matriz de los filtros.

Las partículas o impurezas se depositan en el filtro, modificando sus propiedades de filtración. Dentro de las fibras del filtro dispuestas de manera anárquica en el papel de filtro, se crea una capa de filtración secundaria.

Esta es la razón por la cual no es posible determinar una porosidad absoluta para los papeles de filtro.

Como guía, es posible encontrar los rangos de retención en nuestras tablas de especificaciones técnicas.

A menudo, los papeles de filtro se denominan filtros de profundidad; tienen una gran capacidad para retener partículas y permiten procesar grandes cantidades de muestra.

## 1.1 Papel de Filtro para Análisis Cuantitativo



### 1.1.1 Papel de filtro para análisis cuantitativo

Estos papeles de filtro CHM® se utilizan para análisis cuantitativos y están fabricados para la preparación de muestras y análisis gravimétricos. Fabricados con pulpa refinada y linters con prácticamente el 100% de contenido de alfa-celulosa. Estos papeles de filtro están libres de posibles ácidos residuales utilizados en algunos métodos de producción. Un porcentaje extremadamente bajo de contenido de cenizas (contenido máximo del 0,007%).

Los papeles de filtro sin cenizas para análisis cuantitativos son adecuados para embudos Büchner y filtración al vacío.

#### GRADO F2045 – Filtración muy rápida

Papel de filtro con elevada velocidad de filtración, de poros anchos, estructura blanda, esponjosa, contenido de cenizas extremadamente bajo. Aplicaciones de la industria alimentaria: determinación del contenido de cenizas y determinación de PCB en alimentos. Aplicaciones de la industria de bebidas: proceso (incineración) de muestras de jugo de frutas para determinaciones fotométricas (por ejemplo, fosfato). Análisis medioambiental: Determinación de sustancias filtrables y del residuo de ignición (peso seco) para el examen de agua, aguas residuales y lodos (DIN 38 409 parte 2).

#### GRADO F2041 – Filtración rápida

Papel de filtro rápido sin cenizas dentro del rango cuantitativo CHM® junto con F2045.

Es particularmente adecuado para procedimientos analíticos y pruebas que involucran partículas grandes o precipitados gelatinosos (por ejemplo, hidróxidos y sulfuros metálicos).

También se utiliza en pruebas de metales (Pb) en análisis de pruebas de agua, análisis cuantitativo de contaminación del aire, industria alimentaria, industria del papel, etc.

#### GRADO F2043 - Filtración media

Papel de filtro sin cenizas con velocidad de filtración media y buena retención (entre Grado F2040 y Grado F2041) de partículas medianas y gruesas.

Adecuado para mediciones gravimétricas de suspensiones de yeso/cal en centrales eléctricas.

El grado F2043 se aplica particularmente en laboratorios de la industria metalúrgica para pruebas de metales. Las aplicaciones típicas incluyen análisis de alimentos, análisis de suelos, captación de partículas en el análisis de la contaminación del aire, determinación de DQO y COT, análisis inorgánico en las industrias de la construcción, la minería y el acero. También se utilizan para el ensayo de Blaine en la industria del cemento (normas UNE 80-112-91 y EN 196-6), y para la realización de otros análisis químicos en cemento.

#### GRADO F2040 – Filtración media-lenta

El clásico papel de filtro sin cenizas de uso general con una tasa de filtrado de media a lenta.

Adecuado para aplicaciones típicas que incluyen análisis gravimétrico para numerosos componentes y todo tipo de prefiltraciones.

Se utiliza como filtro primario para separar materia sólida de extractos acuosos, en pruebas de grasa y aceite en agua, análisis de suelos, determinación cuantitativa de sedimentos en la leche, así como en filtros de limpieza de grado analítico para soluciones previas a la espectro-fotometría AA. Adecuado para precipitados más finos como sulfato de bario caliente.

#### GRADO F2044 – Filtración lenta

Una versión más fina del grado F2042 pero con un caudal más alto (dos veces más rápido que el grado F2042).

Partículas muy finas, pero con menor peso de cenizas por filtro.

#### GRADO F2042 – Filtración muy lenta



Un filtro estándar mundial sin cenizas para análisis gravimétrico crítico. Con tasa de filtrado lenta y retención de partículas finas.

Precipitados analíticos típicos como sulfato de bario frío, sulfato de plomo, sulfuros de zinc y níquel, etc.

## Grado Aplicaciones

<b>F2045</b>	Filtración de precipitados gruesos y voluminosos como hidróxido de hierro, hidróxido de aluminio e hidróxido de cromo Determinación del contenido de sílice en acero y hierro Análisis de alimentos y bebidas
<b>F2041</b>	Análisis de alimentos Análisis de suelos Determinación de metales en agua Filtración de sulfuro de plomo, sulfuro de hierro, sulfuro de plata y carbonatos alcalinos Test de Blaine en la industria del cemento (normas UNE 80-112-91 y EN 196-6)
<b>F2043</b>	Filtración de partículas de tamaño mediano Precipitados como oxalato de calcio, fosfato de amonio y magnesio y sulfato de bario Test de Blaine en la industria del cemento (normas UNE 80-112-91 y EN 196-6)
<b>F2040</b>	Precipitados finos CaC <sub>2</sub> O <sub>4</sub> , PbSO <sub>4</sub> , BaSO <sub>4</sub> (precipitados)
<b>F2044</b>	Filtración de precipitados finos como sulfato de bario y óxido cuproso Análisis de suelos: medición de sulfatos solubles
<b>F2042</b>	Condiciones críticas de filtraciones analíticas Precipitados muy finos o semi coloidales Precipitados como sulfato de bario frío, sulfato de plomo, sulfuros de zinc y níquel, etc.

## Especificaciones Técnicas

Grado	Velocidad de filtración	Gramaje (g/m <sup>2</sup> )	Espesor (μm)	Rango de Retención (μm)	Contenido en cenizas (%)
 F2045	Muy Rápida	85	210	25-30	<0,007
 F2041	Rápida	85	190	20-25	<0,007
 F2043	Media	85	180	14-17	<0,007
 F2040	Media-Lenta	85	170	7-9	<0,007
 F2044	Lenta	85	160	2-4	<0,007
 F2042	Muy Lenta	100	160	2-3	<0,007

## Información para pedidos

Diámetro (mm)	F2045	F2041	F2043	F2040	F2044	F2042
<b>1000 Círculos/Caja</b>						
12,5	F2045-012.5	F2041-012.5	F2043-012.5	F2040-012.5	F2044-012.5	F2042-012.5
12,7	F2045-012.7	F2041-012.7	F2043-012.7	F2040-012.7	F2044-012.7	F2042-012.7
12,8	F2045-012.8	F2041-012.8	F2043-012.8	F2040-012.8	F2044-012.8	F2042-012.8
25	F2045-025	F2041-025	F2043-025	F2040-025	F2044-025	F2042-025
<b>100 Círculos/Caja</b>						
37	F2045-037	F2041-037	F2043-037	F2040-037	F2044-037	F2042-037
40,5	F2045-040	F2041-040	F2043-040	F2040-040	F2044-040	F2042-040
42,5	F2045-042	F2041-042	F2043-042	F2040-042	F2044-042	F2042-042
47	F2045-047	F2041-047	F2043-047	F2040-047	F2044-047	F2042-047
50	F2045-050	F2041-050	F2043-050	F2040-050	F2044-050	F2042-050
55	F2045-055	F2041-055	F2043-055	F2040-055	F2044-055	F2042-055
70	F2045-070	F2041-070	F2043-070	F2040-070	F2044-070	F2042-070
80	F2045-080	F2041-080	F2043-080	F2040-080	F2044-080	F2042-080
90	F2045-090	F2041-090	F2043-090	F2040-090	F2044-090	F2042-090
100	F2045-100	F2041-100	F2043-100	F2040-100	F2044-100	F2042-100
110	F2045-110	F2041-110	F2043-110	F2040-110	F2044-110	F2042-110
125	F2045-125	F2041-125	F2043-125	F2040-125	F2044-125	F2042-125
150	F2045-150	F2041-150	F2043-150	F2040-150	F2044-150	F2042-150
185	F2045-185	F2041-185	F2043-185	F2040-185	F2044-185	F2042-185
200	F2045-200	F2041-200	F2043-200	F2040-200	F2044-200	F2042-200
240	F2045-240	F2041-240	F2043-240	F2040-240	F2044-240	F2042-240
250	F2045-250	F2041-250	F2043-250	F2040-250	F2044-250	F2042-250
270	F2045-270	F2041-270	F2043-270	F2040-270	F2044-270	F2042-270
320	F2045-320	F2041-320	F2043-320	F2040-320	F2044-320	F2042-320
Tamaño (mm)	F2045	F2041	F2043	F2040	F2044	F2042
<b>100 Hojas/Paquete</b>						
203x254	F2045-203254	F2041-203254	F2043-203254	F2040-203254	F2044-203254	F2042-203254
460x570	F2045-460570	F2041-460570	F2043-460570	F2040-460570	F2044-460570	F2042-460570
580x580	F2045-580580	F2041-580580	F2043-580580	F2040-580580	F2044-580580	F2042-580580

(\*) Agregue una F al final de la referencia para círculos plegados (por ejemplo, F2040-150F) Otros formatos y dimensiones disponibles bajo pedido.

## Tabla de Equivalencias

CHMLAB	Velocidad de filtración	WHATMAN	S&S	M&N	SARTORIUS
F2045	Muy Rápida	-	589/1	640we	388
F2041	Rápida	41	589/2	640w	389
F2043	Media	43	589/5	640m	392
F2040	Media-Lenta	40	589/6	640md	390
F2044	Lenta	44	589/3	640d	391
F2042	Muy Lenta	42	-	640de	393





## 1.1.2 Papel de filtro para análisis cuantitativo endurecido

Los papeles de filtro cuantitativos endurecidos están tratados con ácidos, lo que reduce el contenido de cenizas a un nivel extremadamente bajo.

Estos filtros se producen mediante un complejo proceso de lavado elaborado en condiciones estrictamente controladas. En primer lugar, se realiza el lavado con ácidos. Luego una serie de lavados en agua desmineralizada, que aumentan la resistencia del papel, lo que los hace especialmente adecuados para los embudos de filtración Büchner y una amplia gama de operaciones críticas de filtración analítica.

Mediante este proceso se alcanza un contenido máximo de cenizas de 0,006%, lo que significa que no aportan contaminantes al precipitado. Asimismo, se logra el pleno cumplimiento de las normas internacionales sobre estos filtros.

Gracias a su textura endurecida, se suelen utilizar cuando el analista debe recuperar los precipitados retenidos en la superficie del filtro.

### GRADO F2141 - Filtración rápida

Papel de filtro sin cenizas endurecido con un flujo rápido. Se utiliza preferiblemente en la filtración de floculantes gruesos y precipitados voluminosos (como aluminio, cromo o hidróxidos de hierro, bismuto, cobalto, sulfuros de cobre, diversos precipitados de metales orgánicos, etc.) y precipitados gelatinosos en soluciones ácidas alcalinas durante el análisis gravimétrico.

### GRADO F2140 - Filtración media

Papel de filtro sin cenizas endurecido con retención y velocidad de flujo media.

Extremadamente fuerte y puro. Con una superficie dura, se recomienda para filtrar precipitados de tamaño medio, como la mayoría de los sulfuros metálicos.

Alta resistencia química. Utilizado en el análisis gravimétrico de metales en soluciones ácidas y ligeramente alcalinas, filtración por presión.

### GRADO F2142 - Filtración lenta

Papel de filtro sin cenizas endurecido con alta retención y velocidad de flujo lenta. Alta resistencia química. A menudo se usa para filtrar precipitados muy finos y en determinaciones gravimétricas de metales.

### Grado Aplicaciones

Grado	Aplicaciones
<b>F2141</b>	Análisis de alimentos Detección de fibra en alimentos para mascotas Filtración de precipitados gruesos floculantes y voluminosos (como aluminio, cromo o hidróxidos de hierro, bismuto, cobalto, sulfuros de cobre, varios precipitados de metales orgánicos, etc.) Análisis gravimétrico de precipitados gelatinosos en soluciones ácidas / alcalinas
<b>F2140</b>	Filtración de precipitados cristalinos finos Análisis gravimétrico de metales en soluciones ácidas/alcalinas
<b>F2142</b>	Filtración de precipitados muy finos Determinaciones gravimétricas de metales

## Especificaciones Técnicas

Grado	Velocidad de filtración	Gramaje (g/m <sup>2</sup> )	Espesor (µm)	Rango de Retención (µm)	Contenido en cenizas (%)
F2141	Rápida	84	170	20-25	<0,006
F2140	Media	84	160	7-12	<0,006
F2142	Lenta	95	150	2-4	<0,006

## Información para pedidos

Diámetro (mm)	F2141	F2140	F2142
<b>1000 Círculos/Caja</b>			
25	F2141-025	F2140-025	F2142-025
<b>100 Círculos/Caja</b>			
40,5	F2141-040	F2140-040	F2142-040
42,5	F2141-042	F2140-042	F2142-042
47	F2141-047	F2140-047	F2142-047
50	F2141-050	F2140-050	F2142-050
55	F2141-055	F2140-055	F2142-055
70	F2141-070	F2140-070	F2142-070
80	F2141-080	F2140-080	F2142-080
90	F2141-090	F2140-090	F2142-090
100	F2141-100	F2140-100	F2142-100
110	F2141-110	F2140-110	F2142-110
125	F2141-125	F2140-125	F2142-125
150	F2141-150	F2140-150	F2142-150
185	F2141-185	F2140-185	F2142-185
200	F2141-200	F2140-200	F2142-200
240	F2141-240	F2140-240	F2142-240
250	F2141-250	F2140-250	F2142-250
270	F2141-270	F2140-270	F2142-270
320	F2141-320	F2140-320	F2142-320
Tamaño (mm)	F2141	F2140	F2142
<b>100 Hojas/Paquete</b>			
203x254	F2141-203254	F2140-203254	F2142-203254
460x570	F2141-460570	F2140-460570	F2142-460570
580x580	F2141-580580	F2140-580580	F2142-580580

(\*) Agregue una F al final de la referencia para círculos plegados (por ejemplo, F2140-150F) Otros formatos y dimensiones disponibles bajo pedido.

## Tabla de Equivalencias

CHMLAB	Velocidad de filtración	WHATMAN	S&S	M&N	SARTORIUS
F2141	Rápida	541	1505	1640w	1388
F2140	Media	540	1506	1640m	1392
F2142	Lenta	542	1507	1640de	1391

### 1.1.3 Papel de filtro para análisis cuantitativo bajo en cenizas

Estos filtros, fabricados con fibras de linters de algodón, se someten a un proceso de lavado y se tratan con ácidos fuertes. Posteriormente se lavan con agua desmineralizada para conseguir una elevada resistencia en húmedo (apropiado para filtrar en condiciones de alta presión o vacío) y resistencia química (adecuado para trabajar con ácidos o soluciones alcalinas en concentraciones moderadas).

Un filtro de contenido bajo en cenizas con 0,015% (el contenido máximo de cenizas de estos filtros es intermedio entre los grados cualitativos CHM® y los grados cuantitativos sin cenizas).

Una superficie muy lisa facilita la recuperación de todo el precipitado después de la filtración, por lo que está especialmente indicada para las filtraciones con embudo Büchner.

#### GRADO F2054 - Filtración rápida

El papel de filtro más rápido de la gama.

Adecuado para filtrar líquidos gelatinosos o densos. Buena capacidad de carga.

#### GRADO F2052 - Filtración media-rápida

Papel de filtro endurecido de uso general con velocidad media, buena retención de partículas medias, como oxalato de calcio y sulfuros metálicos. Adecuado para diversos ensayos sobre el análisis de la contaminación atmosférica (óxidos de azufre, gases amoniacales, etc.) así como para análisis microbiológicos de aguas.

Se utilizan en equipos de extracción de grasas, así como en las industrias de semillas oleaginosas y alimentarias, y en una gran cantidad de procedimientos analíticos de rutina.

#### GRADO F2050 - Filtración lenta

Filtro CHM® con tasa de filtración lenta y excelente retención de partículas muy finas, como sulfato de bario, sulfuro de zinc, etc. Una superficie endurecida y lisa hace que este papel sea adecuado para su uso en la industria electrónica en soportes de componentes electrónicos o placas.

Grado	Aplicaciones
F2054	Filtración para precipitados gruesos, gelatinosos o densos
F2052	Determinación de la contaminación atmosférica (óxido de azufre, gases de amoníaco, etc.) Filtración de uso general para análisis cuantitativo
F2050	Filtración de precipitados muy finos como sulfato de bario o sulfato de zinc Filtración al vacío para análisis cuantitativo y cualitativo

### Especificaciones Técnicas

Grado	Velocidad de filtración	Gramaje (g/m <sup>2</sup> )	Espesor (μm)	Rango de Retención (μm)	Contenido en cenizas (%)
F2054	Rápida	90	200	20-25	<0,015
F2052	Media-Rápida	90	190	7-8	<0,015
F2050	Lenta	90	180	2-3	<0,015

### Información para pedidos

Diámetro (mm)	F2054	F2052	F2050
<b>1000 Círculos/Caja</b>			
25	F2054-025	F2052-025	F2050-025
<b>100 Círculos/Caja</b>			
40,5	F2054-040	F2052-040	F2050-040
42,5	F2054-042	F2052-042	F2050-042
47	F2054-047	F2052-047	F2050-047
50	F2054-050	F2052-050	F2050-050
55	F2054-055	F2052-055	F2050-055
70	F2054-070	F2052-070	F2050-070
80	F2054-080	F2052-080	F2050-080
90	F2054-090	F2052-090	F2050-090
100	F2054-100	F2052-100	F2050-100
110	F2054-110	F2052-110	F2050-110
125	F2054-125	F2052-125	F2050-125
150	F2054-150	F2052-150	F2050-150
185	F2054-185	F2052-185	F2050-185
200	F2054-200	F2052-200	F2050-200
240	F2054-240	F2052-240	F2050-240
250	F2054-250	F2052-250	F2050-250
270	F2054-270	F2052-270	F2050-270
320	F2054-320	F2052-320	F2050-320
Tamaño (mm)	F2054	F2052	F2050
<b>100 Hojas/Paquete</b>			
203x254	F2054-203254	F2052-203254	F2050-203254
460x570	F2054-460570	F2052-460570	F2050-460570
580x580	F2054-580580	F2052-580580	F2050-580580

(\*) Agregue una F al final de la referencia para círculos plegados (por ejemplo, F2050-150F) Otros formatos y dimensiones disponibles bajo pedido.

### Tabla de Equivalencias

CHMLAB	Velocidad de filtración	WHATMAN	S&S
F2054	Rápida	54	1573
F2052	Media-Rápida	52	1574
F2050	Lenta	50	1575



## 1.2 Papel de filtro para análisis cualitativo

### 1.2.1 Papel de filtro para análisis cualitativo analítico

Estos papeles de filtro se utilizan para análisis cualitativos. Los filtros cualitativos están hechos de pulpa refinada y linters de algodón puro con un contenido de alfa-celulosa de casi el 100%, lo que les da una serie de propiedades de filtración.

El contenido de cenizas es inferior al 0,06%. Los papeles de filtro cualitativos están disponibles en hojas, círculos y filtros plegados.

#### GRADO F1004 - Filtración muy rápida

Elevada velocidad de filtración con excelente retención de precipitados gruesos tales como hidróxidos y sulfuros metálicos o sustancias gelatinosas. Preferiblemente se usa como filtro rápido para varios precipitados de metales orgánicos, limpieza de rutina de fluidos biológicos, análisis de la industria alimentaria, la monitorización de la contaminación del aire (las altas tasas y la recolección de partículas finas no son críticas).

#### GRADO F1007 - Filtración rápida

Un filtro de grado estándar utilizado para una amplia variedad de aplicaciones analíticas de rutina en diferentes industrias. Estos filtros de celulosa se utilizan en técnicas analíticas cualitativas para determinar e identificar materiales. También se encuentran disponibles filtros cualitativos plegados, que proporcionan un flujo más rápido y una mayor capacidad de carga en comparación con los filtros planos equivalentes.

#### GRADO F1001 - Filtración media

El papel de filtro más utilizado en la gama CHM®. Retención y caudal medio. Este grado cubre una amplia gama de aplicaciones de laboratorio y se usa con frecuencia para clarificar líquidos. Tradicionalmente, este grado se utiliza en separaciones analíticas cualitativas para trabajos rutinarios de laboratorio, así como la filtración rápida de precipitados finos como sulfato de plomo, oxalato de calcio (caliente) y carbonato de calcio. En agricultura, se utiliza para análisis de suelos y procedimientos de prueba de semillas.

En la industria alimentaria, el Grado F1001 se usa en numerosas técnicas de rutina para separar los alimentos sólidos del líquido asociado o del líquido de extracción.

Es ampliamente utilizado en educación para realizar separaciones analíticas cualitativas simples. La monitorización de la contaminación del aire, usando círculos o bobinas, el polvo atmosférico se recoge del flujo de aire y la intensidad de la mancha se mide fotométricamente.

Para la detección de gases, el papel se impregna con un reactivo cromogénico y la formación de color se cuantifica por reflectancia óptica.

#### GRADO F1002 - Filtración media-lenta

Ligeramente más retentivo y absorbente que el Grado F1001 y, por lo tanto, con una velocidad de filtración moderada a lenta. Además de la filtración general, este grado F1002 se usa para monitorizar contaminantes específicos en la atmósfera, filtración de precipitados finos, pruebas de suelo, a menudo se usa como filtro plegado en un embudo cónico.

#### GRADO F1003 - Filtración media-lenta (grueso)

Velocidad de filtración media a lenta con el doble de espesor en comparación con CHM® Grado F1001. Retención fina de partículas y excelente capacidad de carga.

El grosor adicional proporciona una mayor resistencia a la humedad y permite una mayor carga de soluto.

Preferiblemente se usa para líquidos difíciles de clarificar, esencias, aceites, tinturas, particularmente útiles para usar en embudos Büchner.

#### GRADO F1006 - Filtración lenta

Retención de partículas similar al Grado F1005 pero con mayor velocidad de filtración. A menudo se utiliza para el análisis de agua de calderas.

#### GRADO F1005 - Filtración muy lenta

La velocidad de filtración más lenta en el rango cualitativo de CHM® y el grado máximo de retención de partículas finas.

Preferiblemente se usa como filtro clarificador para suspensiones turbias y análisis de agua y suelo. Particularmente utilizado en condiciones de filtración difíciles y precipitados de grano extra fino, sulfato de bario, óxido cuproso, a menudo especificado para la clarificación del vino.

Grado	Aplicaciones
F1004	Precipitados gruesos y gelatinosos tales como hidróxido de hierro, hidróxido de aluminio, hidróxido de cromo Determinación de sílice en acero y análisis de hierro Análisis de alimentos Monitorización de la contaminación del aire cuando la recolección de partículas finas no es crítica Limpieza rutinaria de fluidos biológicos o extractos orgánicos
F1007	Filtración de una amplia gama de aplicaciones de laboratorio de rutina Análisis de alimentos. Determinación del contenido de grasa Análisis de bebidas. Eliminación de dióxido de carbono y turbidez de la cerveza y otras bebidas
F1001	Filtración de una amplia gama de aplicaciones de laboratorio de rutina para retención media Filtración de precipitados finos como sulfato de plomo, oxalato de calcio, carbonato de calcio y otros sulfatos metálicos Análisis de suelos y pruebas de semillas Análisis de alimentos Educación Usado en el control de calidad de la industria de cerveza y de malta según la EBC.
F1002	Monitorización de contaminantes específicos en la atmósfera Filtración de precipitados finos como dióxido de plomo, fluoruro de calcio, sulfuro de níquel, sulfuro de zinc Análisis de suelos
F1003	Particularmente útil para su uso en embudos Büchner Preferiblemente utilizado para muestras difíciles de filtrar, esencias, aceites, tinturas, etc.
F1006	Filtración de precipitados cristalinos muy finos Análisis de bebidas. Preparación de muestras y eliminación de dióxido de carbono para bebidas Monitorización de contaminantes específicos en la atmósfera Análisis de suelos
F1005	Filtración de muestras difíciles Filtración para precipitados de grano fino extra como sulfato de bario, óxido cuproso a menudo especificado para la clarificación del vino

### Especificaciones técnicas

Grado	Velocidad de filtración	Gramaje (g/m <sup>2</sup> )	Espesor (µm)	Rango de Retención (µm)	Contenido en cenizas (%)
F1004	Muy Rápida	84	190-230	12-15	<0,06
F1007	Rápida	84	190-230	8-12	<0,06
F1001	Media	84	160-190	7-11	<0,06
F1002	Media-Lenta	97	190	5-8	<0,06
F1003	Media-Lenta/Grueso	200	320	5-7	<0,06
F1006	Lenta	84	140-160	3-5	<0,06
F1005	Muy Lenta	80	170	1-2	<0,06



## Información para pedidos

Diámetro (mm)	F1004	F1007	F1001	F1002	F1003	F1006	F1005
<b>1000 Círculos/Caja</b>							
25	F1004-025	F1007-025	F1001-025	F1002-025	F1003-025	F1006-025	F1005-025
<b>100 Círculos/Caja</b>							
37	F1004-037	F1007-037	F1001-037	F1002-037	F1003-037	F1006-037	F1005-037
40,5	F1004-040	F1007-040	F1001-040	F1002-040	F1003-040	F1006-040	F1005-040
42,5	F1004-042	F1007-042	F1001-042	F1002-042	F1003-042	F1006-042	F1005-042
47	F1004-047	F1007-047	F1001-047	F1002-047	F1003-047	F1006-047	F1005-047
50	F1004-050	F1007-050	F1001-050	F1002-050	F1003-050	F1006-050	F1005-050
55	F1004-055	F1007-055	F1001-055	F1002-055	F1003-055	F1006-055	F1005-055
70	F1004-070	F1007-070	F1001-070	F1002-070	F1003-070	F1006-070	F1005-070
80	F1004-080	F1007-080	F1001-080	F1002-080	F1003-080	F1006-080	F1005-080
90	F1004-090	F1007-090	F1001-090	F1002-090	F1003-090	F1006-090	F1005-090
100	F1004-100	F1007-100	F1001-100	F1002-100	F1003-100	F1006-100	F1005-100
110	F1004-110	F1007-110	F1001-110	F1002-110	F1003-110	F1006-110	F1005-110
125	F1004-125	F1007-125	F1001-125	F1002-125	F1003-125	F1006-125	F1005-125
150	F1004-150	F1007-150	F1001-150	F1002-150	F1003-150	F1006-150	F1005-150
185	F1004-185	F1007-185	F1001-185	F1002-185	F1003-185	F1006-185	F1005-185
200	F1004-200	F1007-200	F1001-200	F1002-200	F1003-200	F1006-200	F1005-200
240	F1004-240	F1007-240	F1001-240	F1002-240	F1003-240	F1006-240	F1005-240
250	F1004-250	F1007-250	F1001-250	F1002-250	F1003-250	F1006-250	F1005-250
270	F1004-270	F1007-270	F1001-270	F1002-270	F1003-270	F1006-270	F1005-270
320	F1004-320	F1007-320	F1001-320	F1002-320	F1003-320	F1006-320	F1005-320
Tamaño (mm)	F1004	F1007	F1001	F1002	F1003	F1006	F1005
<b>100 Hojas/Paquete</b>							
460x570	F1004-460570	F1007-460570	F1001-460570	F1002-460570	F1003-460570	F1006-460570	F1005-460570
580x580	F1004-580580	F1007-580580	F1001-580580	F1002-580580	F1003-580580	F1006-580580	F1005-580580

(\*) Agregue una F al final de la referencia para círculos plegados (por ejemplo, F1001-150F) Otros formatos y dimensiones disponibles bajo pedido.

## Equivalence Table

CHMLAB	Velocidad de filtración	WHATMAN	S&S	M&N	SARTORIUS
F1004	Muy Rápida	4	604	1670/617	288
F1007	Rápida	-	597	-	289
F1001	Media	1	593/595	616/615	292
F1002	Media-Lenta	2	-	616md	292a
F1003	Media/Gruoso	3	591	618	3 S/h
F1006	Lenta	6	602h	619eh	290
F1005	Muy Lenta	5	602eh	619de	293

## 1.2.2 Papel de filtro para análisis cualitativo de uso general

Estos filtros de uso general tienen una alta resistencia a la humedad.

Están fabricados con algodón de alta pureza y otras fibras de celulosa pura. Estos papeles de filtro tienen velocidades de filtración rápidas o muy rápidas y son particularmente útiles para filtrar precipitados gruesos o muestras relativamente sencillas. No se recomiendan para análisis Kjeldahl.

### GRADO F1093 - Filtración muy rápida

F1093 es un papel de filtro de uso general para análisis cualitativo. Este papel reforzado en húmedo se usa para filtración general y preparación de muestras para alimentos, plantas de procesamiento de azúcar, hospitales, centros educativos y de investigación, colegios, universidades y laboratorios (con un uso muy alto y análisis menos crítico), etc.

### GRADO F1094 - Filtración muy rápida. Fino

Papel de filtro de uso general, liso y similar al F1093 con menos gramaje.

### GRADO F1113 - Filtración extra rápida. Gruoso

Alta retención de partículas grandes y buena capacidad de carga extremadamente alta. Preferiblemente se usa para la filtración de gelatina, resinas y otros líquidos viscosos, como jarabes, aceites, esencias y grasas.

El formato plegado permite la filtración de un elevado volumen de muestra a presión atmosférica.

### GRADO F1091 - Filtración muy rápida. Crespado

Papel de filtro de superficie rugosa con un caudal muy rápido. Para uso general de laboratorio en análisis menos críticos.

Utilizado en laboratorios de todo el mundo para analizar el contenido de sacarosa en la caña de azúcar y remolacha. La fruta se machaca y se analiza adicionalmente de acuerdo con el método del sulfato de aluminio.

### GRADO F1096 - Filtración media-rápida.

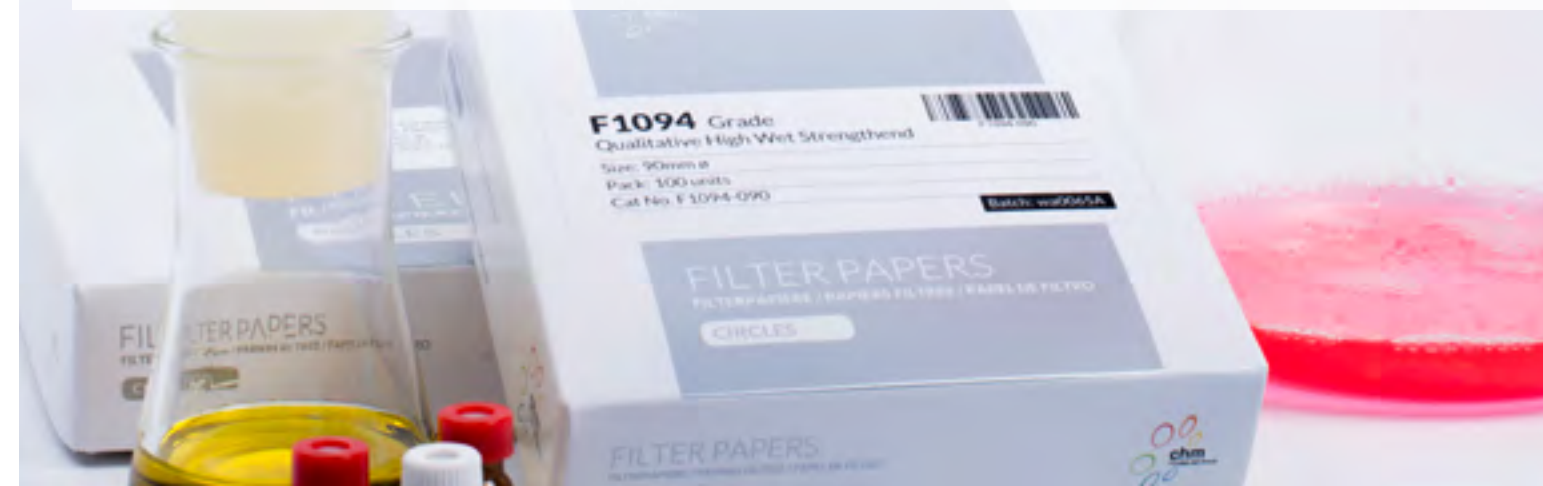
Papel de filtro liso, de filtración media-rápida. Filtraciones donde se precisa una mayor retención de partículas que el grado F1093.

### GRADO F1095 - Rápida. Crespado

Papel de filtro de uso general, retención de un alto volumen de partículas. Se utiliza para la determinación del contenido de sacarosa en la industria azucarera.

## Grado Aplicaciones

<b>F1093</b>	Filtración general y preparación de muestras en diferentes tipos de laboratorios Análisis en plantas de procesamiento de alimentos y azúcar
<b>F1094</b>	Filtración de uso general y muestras con poca carga de partículas
<b>F1113</b>	Filtración de gelatinas, soluciones de resina y otros líquidos viscosos como jarabes, aceites densos, esencias y grasas
<b>F1091</b>	Determinación de la sacarosa en la caña de azúcar o remolacha
<b>F1096</b>	Filtración de partículas finas-medias
<b>F1095</b>	Determinación del contenido de sacarosa en la industria azucarera Muestras con elevada carga de partícula



## Especificaciones Técnicas

Grado	Propiedades	Gramaje (g/m <sup>2</sup> )	Espesor (μm)	Rango de Retención (μm)	Contenido en cenizas (%)
F1093	Muy Rápido. Liso	80	170	43-48	<0,1
F1094	Muy Rápido. Fino. Liso	65	145	6-9	<0,1
F1113	Extra-Rápido. Grueso. Liso	160	470	60-68	<0,1
F1091	Muy Rápido. Crespado. Fino	65	160	34-42	<0,1
F1096	Medio-Rápido. Liso	85	180	14-22	<0,1
F1095	Rápido. Crespado	90	330	26-34	<0,1

## Información para pedidos

Diámetro (mm)	F1093	F1094	F1113	F1091	F1096	F1095
<b>1000 Círculos/Caja</b>						
25	F1093-025	F1094-025	F1113-025	F1091-025	F1096-025	F1095-025
<b>100 Círculos/Caja</b>						
40,5	F1093-040	F1094-040	F1113-040	F1091-040	F1096-040	F1095-040
42,5	F1093-042	F1094-042	F1113-042	F1091-042	F1096-042	F1095-042
47	F1093-047	F1094-047	F1113-047	F1091-047	F1096-047	F1095-047
50	F1093-050	F1094-050	F1113-050	F1091-050	F1096-050	F1095-050
55	F1093-055	F1094-055	F1113-055	F1091-055	F1096-055	F1095-055
70	F1093-070	F1094-070	F1113-070	F1091-070	F1096-070	F1095-070
80	F1093-080	F1094-080	F1113-080	F1091-080	F1096-080	F1095-080
90	F1093-090	F1094-090	F1113-090	F1091-090	F1096-090	F1095-090
100	F1093-100	F1094-100	F1113-100	F1091-100	F1096-100	F1095-100
110	F1093-110	F1094-110	F1113-110	F1091-110	F1096-110	F1095-110
125	F1093-125	F1094-125	F1113-125	F1091-125	F1096-125	F1095-125
130	F1093-130	F1094-130	F1113-130	F1091-130	F1096-130	F1095-130
150	F1093-150	F1094-150	F1113-150	F1091-150	F1096-150	F1095-150
185	F1093-185	F1094-185	F1113-185	F1091-185	F1096-185	F1095-185
200	F1093-200	F1094-200	F1113-200	F1091-200	F1096-200	F1095-200
240	F1093-240	F1094-240	F1113-240	F1091-240	F1096-240	F1095-240
250	F1093-250	F1094-250	F1113-250	F1091-250	F1096-250	F1095-250
270	F1093-270	F1094-270	F1113-270	F1091-270	F1096-270	F1095-270
300	F1093-300	F1094-300	F1113-300	F1091-300	F1096-300	F1095-300
320	F1093-320	F1094-320	F1113-320	F1091-320	F1096-320	F1095-320
350	F1093-350	F1094-350	F1113-350	F1091-350	F1096-350	F1095-350
400	F1093-400	F1094-400	F1113-400	F1091-400	F1096-400	F1095-400
450	F1093-450	F1094-450	F1113-450	F1091-450	F1096-450	F1095-450
500	F1093-500	F1094-500	F1113-500	F1091-500	F1096-500	F1095-500
650	F1093-650	F1094-650	F1113-650	F1091-650	F1096-650	F1095-650

## Información para pedidos

Tamaño (mm)	F1093	F1094	F1113	F1091	F1096	F1095
<b>100 Hojas/Paquete</b>						
460x570	F1093-460570	F1094-460570	F1113-460570	F1091-460570	F1096-460570	F1095-460570
580x580	F1093-580580	F1094-580580	F1113-580580	F1091-580580	F1096-580580	F1095-580580

(\*) Agregue una F al final de la referencia para círculos plegados (por ejemplo, F1094-150F) Otros formatos y dimensiones disponibles bajo pedido.

## Equivalence Table

CHMLAB	Velocidad de filtración	WHATMAN	S&S	M&N	SARTORIUS
F1093	Muy Rápida	93	860	617	4b
F1094	Muy Rápida	-	-	-	3m/N
F1113	Extra-Rápida	-	3144L	-	-
F1091	Muy Rápida	91	0856	-	601/N
F1096	Media-Rápida	-	-	-	-
F1095	Rápida	-	-	-	33/N





## 1.3 Papeles de filtro especiales

### 1.3.1 Papel filtro con carbón activo

**GRADO F1010** El papel de filtro de carbón activado se utiliza para eliminar o adsorber pequeñas moléculas en grandes cantidades como benceno, tolueno, etil-benceno, xileno y compuestos orgánicos. Recomendado para filtración de agua, eliminación de olores y decoloración de muestras.

#### Aplicaciones

Decoloración de muestras

Absorción de iones radiactivos en la atmósfera

Determinación del contenido de azúcar en la orina por método polarimétrico

#### Especificaciones Técnicas

Grado	Carbón activo (%)	Gramaje (g/m <sup>2</sup> )	Espesor (μm)
F1010	40	155	500

#### Información para pedidos

Diámetro (mm)	Código	Cantidad/Caja
70	F1010-070	100
90	F1010-090	100
100	F1010-100	100
130	F1010-130	100
150	F1010-150	100
200	F1010-200	100
250	F1010-250	100
300	F1010-300	100
350	F1010-350	100
400	F1010-400	100
450	F1010-450	100
500	F1010-500	100



### 1.3.2. Papel de filtro con diatomeas

Papel de filtro con velocidad de filtración lenta. Elaborado con una mezcla de fibras de celulosa y tierras diatomeas (algas de diatomeas), la propiedad principal es su estructura microporosa, hasta 0,5 μm. El proceso de producción de la tierra comienza con la extracción a cielo abierto. Posteriormente, sigue una fase de secado y se somete a altas temperaturas para eliminar cualquier residuo. Finalmente, se tritura para uso industrial. Este papel de filtro combina una excelente retención de partículas muy finas o semicoloidales con una velocidad de filtración más rápida que cualquier papel de filtro de celulosa de filtración lenta.

#### Aplicaciones

Filtración de muestras para análisis mediante espectrofotometría

Muestras con arcillas finas

Separación de muestras con óxidos cuprosos

Muestras de proteínas

#### Especificaciones Técnicas

Grado	Velocidad de filtración	Gramaje (g/m <sup>2</sup> )	Espesor (μm)
F7660	Lenta	140	320

#### Información para pedidos

Diámetro (mm)	Código	Cantidad/Caja
90	F7660-090	100
110	F7660-110	100
125	F7660-125	100
150	F7660-150	100
185	F7660-185	100
240	F7660-240	100
270	F7660-270	100
400	F7660-400	100
500	F7660-500	100

#### Tabla de Equivalencias

CHMLAB	Velocidad de filtración	S&S	M&N
F7660	Lenta	287	MN660

### 1.3.3. Papel de filtro libre de K y P, bajo en N

Un papel de filtro muy puro con velocidad de filtración media. Exento de fosfatos y potasio, y con bajo contenido en nitrógeno. Especial para análisis de suelos según Ehmer, Riehm y Lederle, determinación de fosfatos y nitratos en minerales y el análisis de los componentes del nitrógeno en productos como la cerveza y otros ensayos específicos Kjeldhal antes de la digestión.

#### Aplicaciones

Determinación de fosfatos y nitratos en muestras de suelo según Ehmer, Riehm y Lederle

Análisis de los componentes nitrogenados en muestras de cerveza.

Filtración de muestras antes de la digestión según el método Kjeldhal

Análisis de calidad para explosiones mineras

Análisis de suelos

#### Especificaciones Técnicas

Grado	Velocidad de filtración	Gramaje (g/m <sup>2</sup> )	Rango de Retención (μm)
F7512	Media	85	15-17

#### Información para pedidos

Diámetro (mm)	Código		Cantidad/Caja
	Plano	Plegado	
47	F7512-047	-	100
50	F7512-050	-	100
55	F7512-055	-	100
70	F7512-070	F7512-070F	100
90	F7512-090	F7512-090F	100
110	F7512-110	F7512-110F	100
125	F7512-125	F7512-125F	100
150	F7512-150	F7512-150F	100
185	F7512-185	F7512-185F	100
200	F7512-200	F7512-200F	100
240	F7512-240	F7512-240F	100
270	F7512-270	F7512-270F	100
320	F7512-320	F7512-320F	100

#### Table de Equivalencias

CHMLAB	Velocidad de filtración	S&S	M&N	SARTORIUS
F7512	Media	512	MN616G	132

### 1.3.4. Papel de filtro negro

Un papel de filtro tintado en negro, especialmente indicado para la retención y posterior visualización de partículas de color claro, por contraste. Por ejemplo, con algunos compuestos de flúor y siliconas, ensayos de solubilidad con leche y otros alimentos.

#### Aplicaciones

Determinación del contenido de grumos en productos industriales y alimenticios.

Visualización, por contraste, de partículas de colores claros

Recuento de partículas sólidas en muestras de leche en polvo

#### Especificaciones Técnicas

Grado	Velocidad de filtración	Gramaje (g/m <sup>2</sup> )	Espesor (μm)
F7551	Media	85	170

#### Información para pedidos

Diámetro (mm)	Código	Cantidad/Caja
55	F7551-055	100
70	F7551-070	100
90	F7551-090	100
110	F7551-110	100
125	F7551-125	100
150	F7551-150	100
185	F7551-185	100
200	F7551-200	100
240	F7551-240	100
270	F7551-270	100
320	F7551-320	100

#### Tabla de Equivalencias

CHMLAB	Velocidad de filtración	WHATMAN	S&S	M&N
F7551	Media	551	551	MN220



### 1.3.5. Papel de filtro para análisis de grasas

Un papel de filtro fabricado con fibras de celulosa de alta pureza. Posteriormente se trata con disolventes orgánicos que garantizan un contenido mínimo de grasa y residuo soluble con éter <0,1 mg para un círculo con filtro de 270 mm de diámetro.

#### Aplicaciones

**Análisis críticos del contenido de grasas en todo tipo de sustancias**

#### Especificaciones Técnicas

Grado	Velocidad de Filtración	Gramaje (g/m <sup>2</sup> )	Espesor (μm)
F7615	Media	70	160

#### Información para pedidos

Diámetro (mm)	Código		Cantidad/Caja
	Plano	Plegado	
47	F7615-047	-	100
50	F7615-050	-	100
55	F7615-055	-	100
70	F7615-070	F7615-070F	100
90	F7615-090	F7615-090F	100
110	F7615-110	F7615-110F	100
125	F7615-125	F7615-125F	100
150	F7615-150	F7615-150F	100
185	F7615-185	F7615-185F	100
200	F7615-200	F7615-200F	100
240	F7615-240	F7615-240F	100
270	F7615-270	F7615-270F	100
320	F7615-320	F7615-320F	100

#### Tabla de Equivalencias

CHMLAB	Velocidad de filtración	M&N
F7615	Media	MN615ff

## 1.4 Filtros de Microfibra de vidrio

CHMLAB ofrece una amplia gama de filtros de microfibra de vidrio fabricados con borosilicato al 100%, con y sin ligantes. La estructura de profundidad del filtro proporciona una capacidad de retención de partículas excepcional combinada con un elevado caudal.

Los filtros de microfibra de vidrio adsorben las partículas más finas hasta 1 μm de líquidos y <1 μm en aire y gases (incluso los aerosoles con este diámetro de partícula son retenidos), ya que la interacción electrostática entre las fibras de vidrio y los gases es mejor que entre fibras de vidrio y líquidos.

Resistente a la temperatura hasta 500 °C (con ligantes orgánicos hasta 180 °C).

### 1.4.1 Filtros de Microfibra de vidrio sin ligantes

#### GRADO GF1 (1,6 μm)

Particularmente adecuado para controles de contaminación atmosférica, controles de inmisión y mediciones del nivel de ozono.

Este producto se utiliza en pruebas de algas en el agua, en controles generales de agua y en análisis de aguas residuales.

Se recomienda su uso para filtrar solventes en laboratorios de alta resolución.

#### GRADO GF2 (1,0 μm)

Se utiliza principalmente en pre-filtración antes de membrana.

Apto para filtración de grandes volúmenes.

#### GRADO GF3 (1,2 μm)

Este es el filtro más adecuado para analizar sólidos en suspensión en agua de acuerdo con los parámetros establecidos por la normativa europea EN 872:2005. En general, es adecuado para cualquier trabajo de control de agua o análisis de aguas residuales, incluidos los procesos de clarificación.

En las pruebas bioquímicas, es muy útil para analizar carbohidratos, cultivos celulares, etc.

#### GRADO GF4 (2,7 μm)

El uso más extendido es la pre-filtración antes de membrana.

Su elevada capacidad de carga asegura que la muestra se clarifique adecuadamente antes de pasar a través de los filtros de superficie (filtros de membrana).

#### GRADO GF5 (0,7 μm)

Este es el filtro con el mayor rendimiento de retención de la gama. Es particularmente adecuado para filtrar muestras y solventes para HPLC, siendo esta prefiltración la más importante para garantizar el éxito de la prueba. También es adecuado para pruebas bioquímicas, como clarificaciones, filtraciones de proteínas, cultivos celulares, etc.

#### GRADO GF6 (1,5 μm)

Adecuado para el control de la contaminación atmosférica, particularmente en pruebas de niveles de inmisión de aire. También es apropiado para el control de aguas residuales, pruebas de sólidos en suspensión, sólidos disueltos y materia volátil de acuerdo con los parámetros establecidos por Standard Methods 2540,

También es adecuado para cultivos celulares..



## Grado Aplicaciones

<b>GF1</b>	Controles de contaminación atmosférica y controles de mediciones de nivel de ozono Filtración de algas en agua, análisis de alimentos, cultivos de bacterias, proteínas
<b>GF2</b>	Usado en pre-filtración antes de membranas Ensayos bioquímicos Adecuado para filtración de grandes volúmenes
<b>GF3</b>	Determinación de sólidos en suspensión en agua de acuerdo con la normativa europea EN 872:2005 Clarificación y monitorización de agua y análisis de aguas residuales Análisis de hidratos de carbono, cultivos celulares y pruebas bioquímicas donde las fibras de celulosa sean un inconveniente
<b>GF4</b>	Usado como pre-filtro de membrana Determinación de contaminantes en grasas según la LMBG
<b>GF5</b>	El filtro de mayor retención de la gama Filtración de muestras y solventes antes de HPLC Ensayos bioquímicos y clarificaciones de soluciones proteicas
<b>GF6</b>	Filtración de sólidos en suspensión en agua, análisis de aguas residuales según Standard methods 2540 Análisis de sólidos suspendidos totales. Control de la contaminación atmosférica. También es adecuado para cultivos celulares.

## Especificaciones Técnicas

Grado	Rango de Retención (µm)	Gramaje (g/m²)	Espesor (µm)	Retención Dop(*) (%)	Ligantes
GF1	1,6	52	260	99,998	NO
GF2	1,0	143	700	99,998	NO
GF3	1,2	53	260	99,998	NO
GF4	2,7	120	530	99,998	NO
GF5	0,7	75	450	99,998	NO
GF6	1,5	65	280	99,998	NO

(\*) Retención de las partículas de una niebla de oftalato de dioctilo con tamaño de 0,3 µm

## Información para pedidos

Diámetro (mm)	GF1	GF2	GF3	GF4	GF5	GF6
<b>100 Círculos/Caja</b>						
21	GF1-021	GF2-021	GF3-021	GF4-021	GF5-021	GF6-021
25	GF1-025	GF2-025	GF3-025	GF4-025	GF5-025	GF6-025
37	GF1-037	GF2-037	GF3-037	GF4-037	GF5-037	GF6-037
42,5	GF1-042	GF2-042	GF3-042	GF4-042	GF5-042	GF6-042
47	GF1-047	GF2-047	GF3-047	GF4-047	GF5-047	GF6-047
50	GF1-050	GF2-050	GF3-050	GF4-050	GF5-050	GF6-050
55	GF1-055	GF2-055	GF3-055	GF4-055	GF5-055	GF6-055
70	GF1-070	GF2-070	GF3-070	GF4-070	GF5-070	GF6-070
80	GF1-080	GF2-080	GF3-080	GF4-080	GF5-080	GF6-080
90	GF1-090	GF2-090	GF3-090	GF4-090	GF5-090	GF6-090
100	GF1-100	GF2-100	GF3-100	GF4-100	GF5-100	GF6-100
110	GF1-110	GF2-110	GF3-110	GF4-110	GF5-110	GF6-110
125	GF1-125	GF2-125	GF3-125	GF4-125	GF5-125	GF6-125
142	GF1-142	GF2-142	GF3-142	GF4-142	GF5-142	GF6-142
150	GF1-150	GF2-150	GF3-150	GF4-150	GF5-150	GF6-150
185	GF1-185	GF2-185	GF3-185	GF4-185	GF5-185	GF6-185
200	GF1-200	GF2-200	GF3-200	GF4-200	GF5-200	GF6-200
240	GF1-240	GF2-240	GF3-240	GF4-240	GF5-240	GF6-240
270	GF1-270	GF2-270	GF3-270	GF4-270	GF5-270	GF6-270
293	GF1-293	GF2-293	GF3-293	GF4-293	GF5-293	GF6-293
320	GF1-320	GF2-320	GF3-320	GF4-320	GF5-320	GF6-320
Tamaño (mm)	GF1	GF2	GF3	GF4	GF5	GF6
<b>100 Hojas/Paquete</b>						
203x254	GF1-203254	GF2-203254	GF3-203254	GF4-203254	GF5-203254	GF6-203254
460x570	GF1-460570	GF2-460570	GF3-460570	GF4-460570	GF5-460570	GF6-460570
580x580	GF1-580580	GF2-580580	GF3-580580	GF4-580580	GF5-580580	GF6-580580

## Tabla de Equivalencias

CHMLAB	WHATMAN	S&S	M&N	SARTORIUS
GF1	GF-A	GF 50	GF1	MGA
GF2	GF-B	GF 51	GF2	MGB
GF3	GF-C	GF 52	GF3	MCG
GF4	GF-D	GF 53	GF4	MGD
GF5	GF-F	GF 55	GF5	MGF
GF6	934-AH	GF 30	GF6	550-HA



## 1.4.2 Flitros de microfibra de vidrio con ligantes

Estos filtros de microfibra de vidrio se usan principalmente para analizar aire y gas o como pre-filtro. Tienen una estabilidad mecánica y química extrema debido a que están fabricados con ligantes sintéticos para garantizar que el filtro tenga una elevada resistencia mecánica. Tienen una resistencia a la temperatura hasta 180 ° C.

### Especificaciones Técnicas

Grado	Rango de Retención (µm)	Gramaje (g/m <sup>2</sup> )	Espesor (µm)	Ligantes
GB04	0,45	85	450	SI
GB07	0,7	85	450	SI
GB10	1,0	85	450	SI
GB30	3,0	80	420	SI

### Grado Aplicaciones

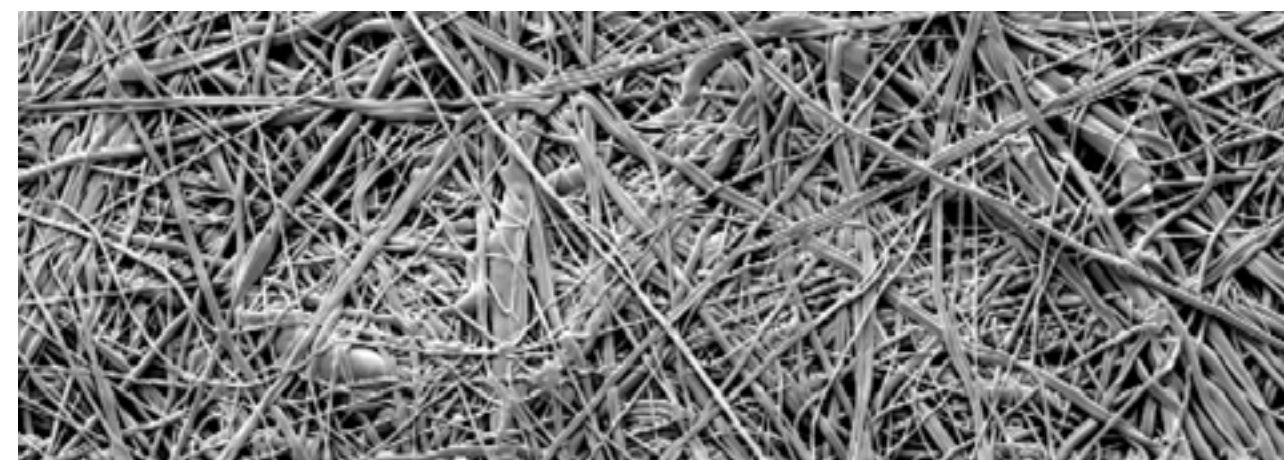
<b>GB04</b>	Pre-filtración para la industria biofarmacéutica y de alimentos y bebidas Utilizado como pre-filtro de membrana Filtración en la industria de la tinta. Filtración de salmuera Determinación de Clorofila y fitoplacton en laboratorios oceanográficos
<b>GB07</b>	Pre-filtración de muestras Análisis de aguas Retención de proteínas de la cerveza
<b>GB10</b>	Pre-filtración y clarificación para la industria biofarmacéutica y de alimentos y bebidas Filtración de muestras de tintas Filtración de salmuera
<b>GB30</b>	Filtración de aerosoles en aire comprimido Filtración de combustible para aviones Filtración de salmuera Filtración de fluidos industriales y químicos fotográficos Determinación de PCB, DBE, DOT, furanos y dioxinas en el aire Determinación de fracciones de partículas de polvo en la industria

### Información para pedidos

Díámetro (mm)	GB04	GB07	GB10	GB30
100 Círculos/Caja				
13	GB04-013	GB07-013	GB10-013	GB30-013
21	GB04-021	GB07-021	GB10-021	GB30-021
25	GB04-025	GB07-025	GB10-025	GB30-025
37	GB04-037	GB07-037	GB10-037	GB30-037
47	GB04-047	GB07-047	GB10-047	GB30-047
50	GB04-050	GB07-050	GB10-050	GB30-050
55	GB04-055	GB07-055	GB10-055	GB30-055
70	GB04-070	GB07-070	GB10-070	GB30-070
80	GB04-080	GB07-080	GB10-080	GB30-080
90	GB04-090	GB07-090	GB10-090	GB30-090
100	GB04-100	GB07-100	GB10-100	GB30-100
110	GB04-110	GB07-110	GB10-110	GB30-110
125	GB04-125	GB07-125	GB10-125	GB30-125
142	GB04-142	GB07-142	GB10-142	GB30-142
150	GB04-150	GB07-150	GB10-150	GB30-150
185	GB04-185	GB07-185	GB10-185	GB30-185
200	GB04-200	GB07-200	GB10-200	GB30-200
240	GB04-240	GB07-240	GB10-240	GB30-240
293	GB04-293	GB07-293	GB10-293	GB30-293

### Tabla de Equivalencias

CHMLAB	WHATMAN	S&S	M&N	SARTORIUS
GB04	-	-	MN 85/90	-
GB07	GF9	GF9	MN 85/70	13400
GB10	GF6	GF6	-	-
GB30	GF8	GF8	-	-



## 1.5 Filtros de Microfibra de Cuarzo

Los filtros de microfibra de cuarzo CHM® están fabricados con microfibras de cuarzo puro y no contienen aglutinantes ni aditivos de ningún tipo.

Estos filtros tienen características de retención, carga y permeabilidad al aire similares a las de los filtros de microfibra de vidrio. Sin embargo, dado que tienen una mayor resistencia química a elevadas temperaturas, pueden usarse en entornos en los que las condiciones sean extremas, reemplazando a los filtros de microfibra de vidrio en tales casos.

**QF1 Grado estándar**

**QF2 Filtro muy puro / niveles muy bajos de trazas de metales pesados**

### Características

Filtros de microfibra de cuarzo de alta pureza (SiO<sub>2</sub>) libres de elementos aglutinantes o aditivos

Excelentes niveles de retención para partículas muy finas

Elevada permeabilidad al aire

Alta estabilidad de temperatura. Hasta 900°C, la pérdida de las propiedades habituales se establecen más allá de este punto

Excelente estabilidad química con prácticamente ninguna pérdida de masa del filtro a través de reacciones químicas en condiciones extremas con la presencia de gases ácidos (HCl, SO<sub>2</sub>, SO<sub>3</sub>, H<sub>2</sub>SO<sub>4</sub>, NO and NO<sub>2</sub>)

### Aplicaciones

Determinación de partículas presentes en la atmósfera

Análisis de emisión en chimeneas industriales

Determinación gravimétrica de gases

Análisis de la presencia de metales pesados en estudios de contaminación atmosférica

Análisis de humo en incineradoras

En análisis de emisión, cuando la temperatura es superior a 500 °C, se utilizan filtros de microfibra de cuarzo.

Análisis de gases ácidos

Separación y preparación de muestras de microplásticos antes del análisis cromatográfico

### Especificaciones Técnicas

Grado	Gramaje (g/m <sup>2</sup> )	Espesor (μm)	Retención Dop(*) (%)	Temperatura Máxima (°C)	Agglutinantes
QF1	85,0	440	99,998	900	NO
QF2	85,0	430	99,998	900	NO

(\*) Retención de las partículas de una niebla de oftalato de dioctilo con tamaño de 0,3 μm

### Información para pedidos

Diámetro (mm)	QF1	QF2
	<b>25 Círculos/Caja</b>	
21	QF1-021	-
25	QF1-025	-
37	QF1-037	-
40,5	QF1-040	-
42,5	QF1-042	-
45	QF1-045	QF2-045
47	QF1-047	QF2-047
50	QF1-050	QF2-050
55	QF1-055	QF2-055
70	QF1-070	-
80	QF1-080	-
90	QF1-090	QF2-090
100	QF1-100	-
110	QF1-110	-
125	QF1-125	-
142	QF1-142	-
150	QF1-150	QF2-150
	<b>25 Hojas/Paquete</b>	
203X254	QF1-203254	QF2-203254
460x570	QF1-460570	QF2-460570
580x580	QF1-580580	QF2-580580

### Table de Equivalencias

CHMLAB	WHATMAN	S&S	M&N	SARTORIUS
QF1	QM-A	QF20	QF10	T293
QF2	-	-	-	Q3400

### Trazas de elementos en ppm

Elemento	QF1	QF2	Elemento	QF1	QF2	Elemento	QF1	QF2
Al	50	25	Fe	30	20	Pb	0,75	0,3
As	0,75	0,2	Hg	<0,05	<0,025	Sb	1,25	<1
Cd	1,5	<0,02	Mg	25	15	Sn	0,5	<0,5
Co	1	<0,5	Mn	1,25	1	Tl	2,5	1,5
Cr	5	3,5	Na	40	10	V	0,5	<0,5
Cu	1,25	<1	Ni	2	0,5	Zn	5	3



## 1.6 Cartuchos de Extracción

Los cartuchos de extracción CHM® se fabrican en tres materiales:

- Celulosa de alta pureza
- Microfibra de vidrio de borosilicato puro
- Microfibra de cuarzo de alta pureza

Los dedales de extracción son adecuados para dispositivos tipo Soxhlet, tipo Tecator o similares.

Se ubican en el cuerpo del extractor, y se utilizan para alojar una muestra de material sólido para extraer componentes, con la adición de un solvente apropiado.

### 1.6.1 Cartuchos de Extracción de Celulosa

Los cartuchos de extracción de celulosa de alta calidad CHM® están fabricados con linters de algodón con elevado contenido en alfa-celulosa.

#### Características

Fabricado con linters de algodón con elevado contenido en alfa-celulosa

Elevada resistencia mecánica

Temperatura máxima de trabajo de 120°C

Tolerancias según DIN 12449:

- Diámetro interno +0/-3mm
- Longitud del cartucho ±1mm
- Grosor de la pared ±0,5mm
- Contenido en cenizas <0,1%

#### Aplicaciones

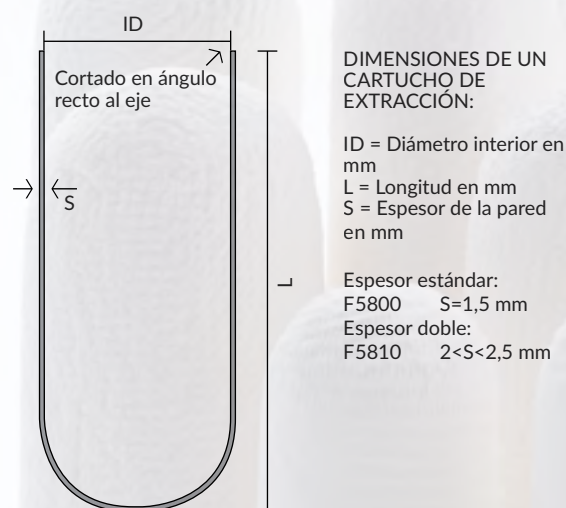
Extracción de grasas en alimentos, pinturas y barnices

Extracción de polímeros

Determinación de contaminantes ambientales

Suelen utilizarse en extractores del tipo "Soxhlet", "Tecator" o similares, para recoger un material sólido del que se debe separar los componentes con un disolvente adecuado.

La selección del tamaño de los cartuchos debe realizarse con cuidado para que los extractores se ajusten correctamente. Los tamaños de referencia son el diámetro interno y la longitud en mm (se debe agregar un margen adicional para el grosor de la pared al seleccionar los diámetros externos)



#### Información para pedidos. Espesor estándar (1-1,5 mm)

Medidas (mm) Ø Int x Longitud	Código	Medidas (mm) Ø Int x Longitud	Código	Medidas (mm) Ø Int x Longitud	Código
25 Unidades/Caja		25 Unidades/Caja		25 Unidades/Caja	
10x50	F5800-10050	26x60T <sup>3</sup>	F5800-26060T	35x80	F5800-35080
16x100	F5800-16100	27x80	F5800-27080	35x100	F5800-35100
19x90	F5800-19090	27x100	F5800-27100	35x150	F5800-35150
20x80	F5800-20080	28x22	F5800-28022	40x100	F5800-40100
22x60	F5800-22060	28x100	F5800-28100	40x123	F5800-40123
22x65	F5800-22065	30x77	F5800-30077	43x123	F5800-43123
22x80*	F5800-22080	30x80	F5800-30080	48x125	F5800-48125
22x90	F5800-22090	30x100	F5800-30100	50x160	F5800-50160
22x100	F5800-22100	33x80 <sup>2</sup>	F5800-30080	52x180	F5800-52180
25x60	F5800-25060	33x94 <sup>1</sup>	F5800-33094	53x145	F5800-53145
25x80	F5800-25080	33x100	F5800-33100	58x180	F5800-58180
25x100	F5800-25100	33x118	F5800-33118	60x80	F5800-60080
26x60	F5800-26060	35x50	F5800-35050	60x120	F5800-60120

(\*) Otros tamaños disponibles bajo pedido.

<sup>1</sup> fits Büchi B-811 <sup>2</sup> fits Gerhard Soxterm Automatic, <sup>3</sup> Foss Tecator Systems, Velp Solvent Extractors fits Foss Soxtec 2050,

#### Información para pedidos. Espesor doble (2-2,5 mm)

Medidas (mm) Ø Int x Longitud	Código	Medidas (mm) Ø Int x Longitud	Código
25 Unidades/Caja		25 Unidades/Caja	
19x90	F5810-19090	33x94	F5810-33094
22x65	F5810-22065	33x100	F5810-33100
22x80	F5810-22080	35x100	F5810-35100
22x90	F5810-22090	60x80	F5810-60080
25x100	F5810-25100	60x120	F5810-60120
28x100	F5810-28100	68x250	F5810-68250
30x100	F5810-30100	75x160	F5810-75160
33x80	F5810-33080	90x180	F5810-90180

(\*) Otros tamaños disponibles bajo pedido.

#### Tabla de Equivalencias

CHMLAB	WHATMAN	S&S	M&N	SARTORIUS
F5800	2800	603	MN 645	Grade 30
F5810	2810	-	MN 645 F	-

## 1.6.2 Cartuchos de microfibras de vidrio

Los cartuchos de microfibras de vidrio de alta calidad CHM® están fabricados con fibras de borosilicato 100% puro. Tienen ventajas especiales ya que no se utilizan ligantes de ningún tipo en su proceso de fabricación.

Son particularmente adecuados cuando están presentes disolventes incompatibles con los cartuchos de celulosa.

### Características

Fabricado en fibras de borosilicato 100% puro sin aglutinantes
Elevada capacidad de carga
Elevada retención de partículas muy pequeñas.
Alta permeabilidad al aire
Buena estabilidad a elevadas temperaturas. Temperatura máxima de trabajo 500°C
Tolerancias para los dedales de microfibras de vidrio F5900: <ul style="list-style-type: none"> <li>• Diámetro interno +1/-3mm</li> <li>• Longitud del cartucho ±1mm</li> <li>• Espesor de la pared 2 ±0,5mm</li> </ul>

### Aplicaciones

Extracción de disolventes que no son compatibles con la fibra de algodón de celulosa
Controles de emisión de gases para chimeneas industriales
Ensayos gravimétricos de polvo en gases calientes

### Especificaciones Técnicas

Grado	Retención Dop(*) (%)	Temperatura Máxima (°C)	Ligantes
F5900	99,998	500	NO

(\*) Retención de las partículas de una niebla de oftalato de dioctilo con tamaño de 0,3 µm

### Información para pedidos

Medidas (mm) Ø Int x Longitud	Código	Medidas (mm) Ø Int x Longitud	Código
25 Unidades/Caja		25 Unidades/Caja	
19x90	F5900-19090	33x80	F5900-33080
22x80	F5900-22080	33x94	F5900-33094
25x80	F5900-25080	33x100	F5900-33100
25x100	F5900-25100	35x150	F5900-35150
26x60	F5900-26060	43x123	F5900-43123
30x80	F5900-30080	52x180	F5900-52180
30x100	F5900-30100	58x180	F5900-58180

(\*)Otras medidas disponibles bajo pedido.

### Tabla de Equivalencias

CHMLAB	WHATMAN	S&S	M&N	SARTORIUS
F5900	603g	603g	649	Grade 40

## 1.6.3 Cartuchos de microfibras de cuarzo

Los cartuchos de microfibras de cuarzo CHM® están fabricados con microfibras de cuarzo de alta pureza. Estos cartuchos son capaces de soportar altas temperaturas (hasta 900 ° C) y cumplen con los más altos requisitos de pureza, especialmente debido a su bajo contenido en metales pesados.

### Características

Fabricado con microfibras de cuarzo de alta pureza (SiO <sub>2</sub> ) libres de elementos aglutinantes o aditivos
Elevada capacidad de carga
Elevada retención de partículas muy pequeñas.
Alta permeabilidad al aire
Buena estabilidad a elevadas temperatura. Temperatura máxima de trabajo 900°C
Tolerancias para los dedales de microfibras de cuarzo F5990: <ul style="list-style-type: none"> <li>• Diámetro interno+0/-3mm</li> <li>• Longitud del cartucho ±1mm</li> <li>• Espesor de la pared 2 ±0,5mm</li> </ul>

### Aplicaciones

Controles de emisión de gases para chimeneas industriales
Ensayos gravimétricos de polvo en gases calientes
Determinación de contaminantes ambientales
Extracción en soluciones ácidas o alcalinas altamente concentradas

### Especificaciones Técnicas

Grado	Retención Dop(*) (%)	Temperatura Máxima (°C)	Ligantes
F5990	99,998	900	NO

(\*) Retención de las partículas de una niebla de oftalato de dioctilo con tamaño de 0,3 µm

### Información para pedidos

Medidas (mm) Ø Int x Longitud	Código
25 Unidades/Caja	
19x90	F5990-19090
22x65	F5990-22065
22x90	F5990-22090
25x80	F5990-25080
25x100	F5990-25100
30x100	F5990-30100
35x150	F5990-35150
43x123	F5990-43123

(\*) Otros tamaños disponibles bajo pedido.

### Tabla de Equivalencias

CHMLAB	WHATMAN	S&S	M&N	SARTORIUS
F5990	603q	603q	-	MK 360

## 1.7 Absorción y protección de superficies

### 1.7.1 Resmas de papel de filtro

La gama de resmas de papel de filtro CHM® está fabricada con fibras de celulosa pura, lo que garantiza una buena resistencia en húmedo y una alta capacidad de absorción, siendo estas características esenciales de estos papeles.

#### GRADO F4573 - Grueso

Es la calidad más gruesa de la gama. Adecuado para trabajos en laboratorio generales que requieren un alto poder de absorción.

#### GRADO F4560 - Medio

Papel de filtro de espesor y gramaje medio, con excelentes propiedades de absorción. Disponible en resmas y otros formatos.

#### GRADO F4550 - Fino

Este papel es más fino y tiene un gramaje menor que las otras referencias.

#### Especificaciones Técnicas

Grado	Gramaje (g/m <sup>2</sup> )	Espesor (μm)	Absorción Klemm mm (SL/ST)
F4573	73	170	75/70
F4560	60	130	60/55
F4550	50	115	55/55

#### Información para pedidos

Tamaño (mm)	F4573	F4560	F4550
	500 Hojas/Caja		
320x420	F4573-320420Q	F4560-320420Q	F4550-320420Q
420x520	F4573-420520Q	F4560-420520Q	F4550-420520Q
500x500	F4573-500500Q	F4560-500500Q	F4550-500500Q
520x520	F4573-520520Q	F4560-520520Q	F4550-520520Q
580x580	F4573-580580Q	F4560-580580Q	F4550-580580Q

## 1.7.2 Papel absorbente con polietileno

GRADO F1505 y F1506 son grados de papel absorbente con polietileno (una cara absorbente y una cara impermeable).

#### Características

La capa superior consistente en celulosa altamente absorbente permite capturar cualquier derrame. La capa inferior de polietileno es totalmente impermeable.

Utilizados con la cara de PET son muy útiles para la recuperación de líquidos valiosos o tóxicos.

Los papeles de protección de superficie recubiertos se pueden tratar con desinfectantes para su uso en laboratorios clínicos para prevenir la contaminación biológica.

#### Aplicaciones

Prevención de la contaminación radiactiva de las superficies de trabajo en los laboratorios radioquímicos.

Recuperación de soluciones derramadas que contienen reactivos costosos.

Protección de superficies de las mesas de laboratorio de derrames o salpicaduras de líquidos favoreciendo la absorción sobre una capa impermeable.

Revestimiento de jaulas de animales para protección e higiene.

Reducir el riesgo de que los objetos se rompan después de caer sobre superficies duras porque el material de soporte reduce el impacto.

#### Especificaciones Técnicas

Grado	Gramaje (g/m <sup>2</sup> )	Absorción en área (g agua/m <sup>2</sup> )	Características
F1505	125	240	Alta absorción
F1506	210	410	Ultra absorción

#### Información para pedidos

Tamaño (mm)	F1505	F1506
100 Hojas/Caja		
320x420	F1505-320420H	F1506-320420H
420x520	F1505-420520H	F1506-420520H
460x570	F1505-460570H	F1506-460570H
480x600	F1505-480600H	F1506-480600H
500x500	F1505-500500H	F1506-500500H
1 Bobina/Paquete		
500mmx50m	F1505-500050B	F1506-500050B
500mmx100m	F1505-500100B	F1506-500100B

(\*) Paquete de 500 hojas también disponible bajo pedido.

#### Tabla de Equivalencias

CHMLAB	WHATMAN	S&S	M&N	SARTORIUS
F1505	BENCHKOTE	295PE	210PE	LABSORB
F1506	BENCHKOTE Plus	-	-	LABSORB ULTRA



## 1.8 Papel separador de fases

El papel separador de fases CHM® es un papel filtro impregnado con silicona hidrofóbica para la separación de dos fases. Separa la fase orgánica de la fase acuosa, reteniendo las partículas sólidas y la fase acuosa en el embudo.

La fase orgánica fluye a través del papel obteniendo un precipitado limpio y libre de partículas.

El papel separador de fases se puede utilizar para todo tipo de emulsiones orgánicas, como éter, petróleo, cloroformo, etc.

### Aplicaciones

Extracción de solventes

Filtración de disolventes orgánicos de la fase acuosa

Separación de emulsiones

### Información para pedidos

Diámetro (mm)	Código	Cantidad/Caja
70	P1000-070	100
80	P1000-080	100
90	P1000-090	100
100	P1000-100	100
110	P1000-110	100
125	P1000-125	100
150	P1000-150	100
185	P1000-185	100
200	P1000-200	100
240	P1000-240	100
270	P1000-270	100
320	P1000-320	100

(\*) Agregue una F al final de la referencia para círculos plegados (por ejemplo P1000-150F). Otros formatos y dimensiones disponibles bajo pedido.

### Tabla de Equivalencias

CHMLAB	WHATMAN	S&S	M&N	SARTORIUS
P1000	1PS	597hy	616WA	480

## 1.9 Papel de filtro técnico para análisis especiales

Papeles de filtro técnicos para análisis especiales, utilizados en determinadas análisis y procesos por sus especiales características

### Grado Aplicaciones

<b>F3001</b>	Preparación y limpieza de mostos de vino
<b>F3002</b>	Determinación del coeficiente de absorción de agua por capilaridad del mortero endurecido según EN 1015-18
<b>F3003</b>	Determinación del rendimiento de los aceites de oliva en analizadores automáticos
<b>F3004</b>	Determinación del contenido de impurezas en leche cruda y productos lácteos según GB 5413.30
<b>F3005</b>	Determinación de la resistencia de superficies de muebles lacados a líquidos fríos mediante potenciometría según norma UNE 89401
<b>F3006</b>	Determinación del poder de retención de agua de los morteros en pasta según ISO 5269-1: 1998

## Especificaciones Técnicas

Grado	Tipos de filtro	Gramaje (g/m <sup>2</sup> )	Espesor (μm)
F3001	Papel de filtro técnico	100	240
F3002	Papel Absorbente	190	410
F3003	Papel de filtro técnico	85	150
F3004	Filtro Tejido no tejido	130	190
F3005	Papel Absorbente	450	990
F3006	Papel Secante	650	1500

## Información para pedidos

Diámetro (mm)	F3001	F3002	F3003	F3004	F3005	F3006
<b>1000 Círculos/Caja</b>						
25	-	-	-	-	F3005-025	-
32	-	-	-	F3004-032	-	-
<b>100 Círculos/Caja</b>						
70	-	-	F3003-070	-	-	-
110	-	-	-	-	-	F3006-110
185	F3001-185	-	-	-	-	-
200	F3001-200	-	-	-	-	-
240	F3001-240	-	-	-	-	-
Tamaño (mm)	F3001	F3002	F3003	F3004	F3005	F3006
<b>100 Hojas/Paquete</b>						
150x175	-	F3002-150175	-	-	-	-

## Tabla de Equivalencias

CHMLAB	Propiedades	S&S	M&N
F3001	Velocidad de filtración Media	3205	-
F3002	Papel Absorbente	22	MN960
F3003	Velocidad de filtración Lenta	-	-
F3004	Filtro Tejido no tejido	0980/1	-
F3005	Papel Absorbente	2282	MN440
F3006	Papel Secante	2727	-

## 1.10 Tiras y Papeles Indicadores de pH

CHMLAB ofrece un amplio rango de indicadores de alta calidad para la rápida determinación de los valores de pH.

### Tiras indicadoras plásticas universales (sin aporte a la muestra)

Las almohadillas indicadoras de estas tiras ecológicas están preparadas para no aportar ningún producto a la muestra, por lo tanto, el cambio de color resultante permanece legible hasta que la almohadilla está seca. Cada tira es lo suficientemente larga para proteger al usuario de la solución de prueba, ya que las almohadillas de prueba se encuentran en el extremo de la tira. Para obtener lecturas de pH precisas, estas tiras utilizan 4 colores diferentes. Esto permite que estas tiras proporcionen un método rápido para medir el pH de una solución mientras ofrecen resultados de alta calidad. Las tiras con el sistema sin aporte proporcionan valores de pH precisos ya que los diferentes colores no se mezclan en el momento de la prueba.

### Papeles de pH (tiras y rollos)

Es uno de los papeles de prueba de pH más populares. Proporcionan un método rápido y fácil para determinar el pH de una solución mediante el uso de un único cambio de color que puede coincidir con la carta de colores. Los papeles indicadores de pH están disponibles en diferentes rangos para brindar al usuario el nivel de precisión necesario (intervalos de 0,2 - 0,5 - 1,0 pH).

### Características

Completa gama de indicadores de pH de alta calidad  
Lectura de pH instantánea y fuera del laboratorio  
Disponible en rollos y tiras  
Sencillo de usar y económico  
Combine facilidad de uso con precisión, fiabilidad y consistencia

### Aplicaciones

Determinación rápida de valores de pH en laboratorios, industrias y escuelas  
Determinaciones de pH en trabajo de campo (fuera de los laboratorios)

## Información para pedidos

Rango	Escala pH/Intervalos	Presentación	Referencia
pH 0 - 14 (4 colores)	Indicador universal de tiras plásticas pH 0 - 14, 0 - 1 - 2 - 3 - 4 - 5 - 6 - 7 - 8 - 9 - 10 - 11 - 12 - 13 - 14	100 tiras por caja	E2000-0014H
pH 0 - 14	0 - 1 - 2 - 3 - 4 - 5 - 6 - 7 - 8 - 9 - 10 - 11 - 12 - 13 - 14	1 bobina (5 m x 7 mm) 200 tiras por caja	E2001-0014R E2001-0014D
pH 1 - 11	1 - 2 - 3 - 4 - 5 - 6 - 7 - 8 - 9 - 10 - 11	1 bobina (5 m x 7 mm) 200 tiras por caja	E2001-0111R E2001-1035D
pH 1,0 - 3,5	1,0 - 1,5 - 2,0 - 2,5 - 3,0 - 3,5	1 bobina (5 m x 7 mm) 200 tiras por caja	E2001-1035R E2001-3651D
pH 3,6 - 5,1	3,6 - 3,9 - 4,2 - 4,8 - 5,1	1 bobina (5 m x 7 mm) 200 tiras por caja	E2001-3651R E2001-4056D
pH 4,0-5,6	4,0 - 4,2 - 4,4 - 4,6 - 4,8 - 5,0 - 5,2 - 5,4 - 5,6	1 bobina (5 m x 7 mm) 200 tiras por caja	E2001-4056R E2001-4080D
pH 4,0-8,0	4,0 - 4,5 - 5,0 - 5,5 - 6,0 - 6,5 - 7,0 - 7,5 - 8,0	1 bobina (5 m x 7 mm) 200 tiras por caja	E2001-4080R E2001-5267D
pH 5,2-6,7	5,2 - 5,5 - 5,8 - 6,1 - 6,4 - 6,7	1 bobina (5 m x 7 mm) 200 tiras por caja	E2001-5267R E2001-6278D
pH 6,2-7,8	6,2 - 6,4 - 6,6 - 6,8 - 7,0 - 7,2 - 7,4 - 7,6 - 7,8	1 bobina (5 m x 7 mm) 200 tiras por caja	E2001-6278R E2001-6883D
pH 6,8-8,3	6,8 - 7,1 - 7,4 - 7,7 - 8,0 - 8,3	1 bobina (5 m x 7 mm) 200 tiras por caja	E2001-6883R E2001-8410D
pH 8,4-10,0	8,4 - 8,7 - 9,0 - 9,3 - 9,6 - 10,0	1 bobina (5 m x 7 mm) 200 tiras por caja	E2001-8410R E2001-9013D
pH 9,0-13,0	9,0 - 9,5 - 10,0 - 10,5 - 11,0 - 11,5 - 12,0 - 12,5 - 13,0	1 bobina (5 m x 7 mm) 200 tiras por caja	E2001-9013R E2001-1214D
pH 12,0-14,0	12,0 - 12,5 - 13,0 - 13,5 - 14,0	1 bobina (5 m x 7 mm)	E2001-1214R

(\*) Otros indicadores disponibles bajo pedido.



# 02

## MICROFILTRACIÓN

<b>2.1</b>	<b>Filtros de Membrana</b>	<b>47</b>	<b>2.2.7</b>	Filtros de jeringa de fluoruro de polivinilideno hidrofílico (PVDF) SPV/L	80
2.1.1	Filtros de membrana de acetato de celulosa MCA	47	2.2.8	Filtros de jeringa de fluoruro de polivinilideno hidrofóbico (PVDF) SPV/H	82
2.1.2	Filtros de membrana de celulosa regenerada MRC	49	2.2.9	Filtros de jeringa de polietersulfona (PES) SPE	84
2.1.3	Filtros de membrana de nitrato de celulosa (éster de celulosa)	50	2.2.10	Filtros de jeringa de ésteres de celulosa mixtos SCE	85
2.1.3.1	Filtros de membrana de nitrato de celulosa (éster de celulosa) MCN	51	2.2.11	Filtros de jeringa de microfibra de vidrio SGF	86
2.1.3.2	MNW, MNB, MNG Filtros de membrana cuadrículados de nitrato de celulosa para análisis microbiológico	53	2.2.12	Filtro de jeringa con prefiltro de microfibra de vidrio + Filtro de membrana	87
2.1.4	Membranas de policarbonato track-etched MPC	56	<b>2.3</b>	<b>Filtros de venteo PTFE hidrofóbico</b>	<b>88</b>
2.1.5	Filtros de membrana MNY Poliamida 66 (Nylon)	58	<b>2.4</b>	<b>Membranas de transferencia BIO-tr@ns</b>	<b>90</b>
2.1.6	Filtros de membrana PTFE hidrofóbico MTF/H	60	2.4.1	BIO-tr@ns Membrana de nitrocelulosa pura y con soporte	91
2.1.7	Filtros de membrana PTFE hidrofílico MTF/L	61	2.4.2	BIO-tr@ns Membrana PVDF	92
2.1.8	Membranas de PTFE PM 2.5 para análisis de partículas en el aire	62	2.4.3	BIO-tr@ns Membrana de NYLON con carga neutra y catónica	93
2.1.9	Filtros de membrana de Fluoruro de Polivinilideno hidrofílico (PVDF) MPV/L	64	<b>2.5</b>	<b>Monitores Microbiológicos</b>	<b>94</b>
2.1.10	Filtros de membrana de Fluoruro de Polivinilideno hidrofóbico (PVDF) MPV/H	65	<b>2.6</b>	<b>Hardware de microfiltración</b>	<b>96</b>
2.1.11	Filtros de membrana de polipropileno MPP	66	2.6.1	Rampas de acero inoxidable CHM®FR de 1, 3 y 6 posiciones	96
2.1.12	Filtros de membrana de polietersulfona MPE	67	2.6.2	Portafiltros	98
<b>2.2</b>	<b>Filtros de Jeringa</b>	<b>68</b>	2.6.2.1	Equipo de filtración de vidrio	98
2.2.1	Filtros de jeringa de acetato de celulosa SCA	68	2.6.2.2	Equipo de filtración de policarbonato	99
2.2.2	Filtros de jeringa de Poliamida 66 (Nylon) SNY	70	2.6.2.3	Soporte de filtración al vacío de acero inoxidable	100
2.2.3	Filtros de jeringa de celulosa regenerada SRC	72	2.6.2.4	Portafiltros de acero inoxidable	101
2.2.4	Filtros de jeringa PTFE hidrofóbico STF/H	74	2.6.2.5	Portafiltros de policarbonato	102
2.2.5	Filtros de jeringa PTFE hidrofílico STF/L	76	2.6.2.6	Portafiltros de PTFE	103
2.2.6	Filtros de jeringa de polipropileno SPP	78	2.6.3	Dispensador de Membranas y filtros de membrana para dispensadores	104
			<b>2.7</b>	<b>Unidades de filtración al vacío desechables estériles</b>	<b>106</b>



# 02

## MICROFILTRACIÓN

La microfiltración es un proceso de filtración técnica por membrana que elimina los contaminantes de un fluido (líquido o gas) al pasar a través de un medio filtrante microporoso.

Los filtros de membrana son filtros de superficie con una estructura microporosa muy precisa. Se utilizan para separar, eliminar partículas o retener micro-organismos para el análisis de un fluido.

Las partículas de tamaño mayor que la porosidad absoluta quedan retenidos en la superficie del filtro, mientras que las partículas más pequeñas pasan a través del filtro a menos que otras interacciones las retengan en el interior del filtro.

La microfiltración cubre un rango de retención de partículas más pequeño que la filtración con los papeles de filtro (filtros de profundidad).

Las membranas están fabricadas de diferentes materiales y están disponibles en varios diámetros y tamaños de poro.

Los filtros de membrana también se utilizan en procedimientos de control de calidad microbiológica para una amplia gama de industrias: alimentos, bebidas, farmacéutica, cosmética, etc.

## 2.1 Filtros de membrana



### 2.1.1 Filtros de membrana de acetato de celulosa MCA

Las membranas de acetato de celulosa tipo MCA están compuestas de acetato de celulosa puro.

Su tamaño de poro uniforme y las tasas de flujo elevadas garantizan un rendimiento excelente.

Estas membranas combinan altos índices de flujo y buena estabilidad térmica con muy bajo grado de adsorción no específica.

#### Características

Membrana hidrofílica
Compatible con soluciones acuosas con pH 4-8, la mayoría de alcoholes, hidrocarburos y aceites
Bajo nivel de extraíbles
Retención de proteínas muy baja
Autoclavable
Excepcional resistencia mecánica.
Elevado caudal
Temperatura máxima de trabajo: 180 °C

#### Aplicaciones

Filtración de soluciones acuosas
Filtración de proteínas y enzimas
Análisis biológico y clínico
Esterilización de medios de cultivo de tejidos

#### Especificaciones Técnicas

Tamaño de Poro	0,2 µm	0,45 µm	0,65 µm	0,8 µm
Punto de burbuja <sup>(1)</sup>	2,9 bar	1,9 bar	1,5 bar	1,0 bar
Caudal <sup>(2)</sup>	24 ml/min/cm <sup>2</sup> /bar	69 ml/min/cm <sup>2</sup> /bar	115 ml/min/cm <sup>2</sup> /bar	200 ml/min/cm <sup>2</sup> /bar
Diámetro del filtro	13 mm, 25 mm, 47 mm, 50 mm, 90 mm, 142 mm, 293 mm (other sizes available under request)			
Material	Acetato de celulosa			
Espesor medio	135 µm			
Esterilización	Autoclavado a 121 °C o 134°C, con radiación gamma o con óxido de etileno			
Estabilidad térmica	Máx. 180 °C			
Compatibilidad química	resistente a soluciones acuosas en el rango 4-8 de ph, a la mayoría de alcoholes, hidrocarburos y aceites (ver tabla de compatibilidad química)			
Extraíbles	< 1%			

<sup>(1)</sup> Valor mínimo, humedecido con agua y analizado con un medidor del test de integridad.

<sup>(2)</sup> Valores medidos con agua.

## Información para pedidos

Código	Tamaño de Poro(*) (µm)	Diámetro (**) (mm)	Estéril	Cantidad/Caja
MCA020013H	0,2	13	NO	100
MCA020025H	0,2	25	NO	100
MCA020047H	0,2	47	NO	100
MCA020050H	0,2	50	NO	100
MCA020090T	0,2	90	NO	25
MCA020142T	0,2	142	NO	25
MCA020293T	0,2	293	NO	25
MCA045013H	0,45	13	NO	100
MCA045025H	0,45	25	NO	100
MCA045047H	0,45	47	NO	100
MCA045050H	0,45	50	NO	100
MCA045090T	0,45	90	NO	25
MCA045142T	0,45	142	NO	25
MCA045293T	0,45	293	NO	25
MCA065013H	0,65	13	NO	100
MCA065025H	0,65	25	NO	100
MCA065047H	0,65	47	NO	100
MCA065050H	0,65	50	NO	100
MCA065090T	0,65	90	NO	25
MCA065142T	0,65	142	NO	25
MCA065293T	0,65	293	NO	25
MCA080013H	0,8	13	NO	100
MCA080025H	0,8	25	NO	100
MCA080047H	0,8	47	NO	100
MCA080050H	0,8	50	NO	100
MCA080090T	0,8	90	NO	25
MCA080142T	0,8	142	NO	25
MCA080293T	0,8	293	NO	25

(\*) También disponible en otros tamaños de poro hasta 5 µm. (\*\*) Otros diámetros disponibles bajo pedido.

## 2.1.2 Filtros de membrana de celulosa regenerada MRC

La celulosa regenerada MRC está fabricada de celulosa regenerada reforzada.

Estos filtros de membrana hidrofílica son resistentes a los disolventes y perfectamente adecuados para la eliminación de partículas de disolventes. A menudo se utiliza para disolventes, y desgasificación y fases móviles para HPLC en combinación con el equipo de filtración de vidrio (nuestras referencias FS047300T y FS047300S).

### Características

**Membrana hidrofílica**  
Excelente compatibilidad química y resistencia a disolventes orgánicos  
Baja adsorción no específica  
Resistencia térmica elevada  
Alta resistencia mecánica

### Aplicaciones

Filtración de soluciones acuosas y orgánicas  
Eliminación de partículas de disolventes orgánicos o mezclas de muestras acuosas y no acuosas  
Ultralimpieza de disolventes, desgasificantes y fases móviles para HPLC,  
Clarificación de líquidos  
Filtración de muestras con proteínas

### Especificaciones Técnicas

Tamaño de Poro	0,2 µm	0,45 µm
Punto de burbuja <sup>(1)</sup>	4,4 bar	2,9 bar
Caudal <sup>(2)</sup>	15 ml/min/cm <sup>2</sup> /bar	30 ml/min/cm <sup>2</sup> /bar
Diámetro del filtro	13 mm, 25 mm, 47 mm, 50 mm, 90 mm, 142 mm, 293 mm. (Otros diámetros bajo pedido)	
Material	Celulosa regenerada reforzada	
Espesor medio	160-200 µm	
Esterilización	Autoclavando a 121 °C o 134 °C con radiación gamma o con óxido de etileno	
Compatibilidad química	Resistente a casi todos los disolventes y a soluciones acuosas en el rango de pH 3-12 (ver tabla de compatibilidad química)	
Extraíbles	< 1%	

<sup>(1)</sup> Valor mínimo, humedecido con agua y analizado con un medidor del test de integridad.

<sup>(2)</sup> Valores medidos con agua.

### Información para pedidos

Código	Tamaño de Poro (µm)	Diámetro (*) (mm)	Estéril	Cantidad/Caja
MRC020013H	0,2	13	NO	100
MRC020025H	0,2	25	NO	100
MRC020047H	0,2	47	NO	100
MRC020050H	0,2	50	NO	100
MRC020090T	0,2	90	NO	25
MRC020142T	0,2	142	NO	25
MRC020293T	0,2	293	NO	25
MRC045013H	0,45	13	NO	100
MRC045025H	0,45	25	NO	100
MRC045047H	0,45	47	NO	100
MRC045050H	0,45	50	NO	100
MRC045090T	0,45	90	NO	25
MRC045142T	0,45	142	NO	25
MRC045293T	0,45	293	NO	25

(\*) Otros diámetros disponibles bajo pedido

## 2.1.3 Filtros de membrana de nitrato de celulosa (éster de celulosa)

Filtros de membrana fabricados en nitrato de celulosa, un éster de la celulosa utilizado a nivel mundial como medio filtrante.

Están disponibles en color blanco, negro o verde, cuadrículados (3,1 x 3,1 mm) o lisos y estériles o no estériles.

Las membranas estériles están preparadas para su uso en un blister individual

### Características

#### Membrana hidrofílica

Elaborado con nitrato de celulosa. Este material asegura una excelente retención y un óptimo crecimiento de las colonias.

Estructura de poros muy uniforme que asegura una distribución homogénea de las partículas retenidas en la superficie del filtro

Fabricada en varios colores para visualizar por contraste a las colonias que se van a analizar

Temperatura máxima de trabajo: 130°C

Autoclavable

Caudal elevado

### Aplicaciones

Clarificación y esterilización de soluciones acuosas

Análisis microbiológico y recuento de colonias

Análisis del tamaño de partículas

Pre-filtración y clarificación de muestras antes de su posterior análisis

Eliminación de partículas en suspensiones para determinar el grado de impureza.

## 2.1.3.1 Filtros de membrana de nitrato de celulosa (éster mixto de la celulosa) MCN

### Especificaciones Técnicas

Tamaño de Poro	0,2 µm	0,45 µm	0,65 µm	0,8 µm	1,2 µm	3 µm	5 µm	8 µm
<b>Punto de burbuja</b> <sup>(1)</sup>	4,2 bar	2,4 bar	2,0 bar	1,4 bar	1,0 bar	0,6 bar	0,5 bar	0,3 bar
<b>Caudal</b> <sup>(2)</sup>	25 ml/min/ cm <sup>2</sup> /bar	69 ml/min/ cm <sup>2</sup> /bar	130 ml/min/ cm <sup>2</sup> /bar	200 ml/min/ cm <sup>2</sup> /bar	320 ml/ min/cm <sup>2</sup> /bar	430ml/min/ cm <sup>2</sup> /bar	570ml/min/ cm <sup>2</sup> /bar	750ml/min/ cm <sup>2</sup> /bar
<b>Diámetro del filtro</b>	13 mm, 25 mm, 47 mm, 50 mm, 90 mm, 142 mm, 293 mm. (Otros diámetros bajo pedido)							
<b>Material</b>	Nitrato de celulosa							
<b>Espesor medio</b>	Entre 115 µm y 140 µm según diferentes tamaños de poro							
<b>Esterilización</b>	Autoclavable a 121 °C, con radiación gamma o con óxido de etileno							
<b>Estabilidad térmica</b>	Max. 130 °C							
<b>Compatibilidad química</b>	Resistente a soluciones acuosas en el rango de pH 4-8, a los hidrocarburos y a algunos disolventes (ver tabla de compatibilidad química)							
<b>Extraíbles</b>	< 1%							

<sup>(1)</sup> Valor mínimo, humedecido con agua y analizado con un medidor del test de integridad.

<sup>(2)</sup> Valores medidos con agua.

### Información para pedidos

Código	Tamaño de Poro (µm)	Diámetro(*) (mm)	Estéril	Cantidad/Caja
<b>CHM® MCN - Nitrato de celulosa (Membranas blancas. Superficie lisa)</b>				
MCN020013H	0,2	13	NO	100
MCN020025H	0,2	25	NO	100
MCN020047H	0,2	47	NO	100
MCN020047H-S	0,2	47	SI	100
MCN020050H	0,2	50	NO	100
MCN020090T	0,2	90	NO	25
MCN020142T	0,2	142	NO	25
MCN020293T	0,2	293	NO	25
MCN045013H	0,45	13	NO	100
MCN045025H	0,45	25	NO	100
MCN045047H	0,45	47	NO	100
MCN045047H-S	0,45	47	SI	100
MCN045050H	0,45	50	NO	100
MCN045090T	0,45	90	NO	25
MCN045142T	0,45	142	NO	25
MCN045293T	0,45	293	NO	25
MCN065013H	0,65	13	NO	100
MCN065025H	0,65	25	NO	100
MCN065047H	0,65	47	NO	100
MCN065047H-S	0,65	47	SI	100
MCN065050H	0,65	50	NO	100
MCN065090T	0,65	90	NO	25



## Información para pedidos

Código	Tamaño de Poro ( $\mu\text{m}$ )	Diámetro (*) (mm)	Estéril	Cantidad/Caja
MCN065142T	0,65	142	NO	25
MCN065293T	0,65	293	NO	25
MCN080025H	0,8	25	NO	100
MCN080047H	0,8	47	NO	100
MCN080047H-S	0,8	47	SI	100
MCN080050H	0,8	50	NO	100
MCN080090T	0,8	90	NO	25
MCN080142T	0,8	142	NO	25
MCN080293T	0,8	293	NO	25
MCN120013H	1,2	13	NO	100
MCN120025H	1,2	25	NO	100
MCN120047H	1,2	47	NO	100
MCN120047H-S	1,2	47	SI	100
MCN120050H	1,2	50	NO	100
MCN120090T	1,2	90	NO	25
MCN120142T	1,2	142	NO	25
MCN120293T	1,2	293	NO	25
MCN300013H	3	13	NO	100
MCN300025H	3	25	NO	100
MCN300047H	3	47	NO	100
MCN300047H-S	3	47	SI	100
MCN300050H	3	50	NO	100
MCN300090T	3	90	NO	25
MCN300142T	3	142	NO	25
MCN300293T	3	293	NO	25
MCN500013H	5	13	NO	100
MCN500025H	5	25	NO	100
MCN500047H	5	47	NO	100
MCN500050H	5	50	NO	100
MCN500090T	5	90	NO	25
MCN500142T	5	142	NO	25
MCN500293T	5	293	NO	25
MCN800013H	8	13	NO	100
MCN800025H	8	25	NO	100
MCN800047H	8	47	NO	100
MCN800047H-S	8	47	SI	100
MCN800050H	8	50	NO	100
MCN800090T	8	90	NO	25
MCN800142T	8	142	NO	25
MCN800293T	8	293	NO	25

(\*) Otros diámetros disponibles bajo pedido

### 2.1.3.2 MNW, MNB, MNG Filtros de membrana cuadrículados de nitrato de celulosa para análisis microbiológico

Membranas cuadrículadas de ésteres de celulosa mixtos, estériles y empaquetados individualmente, para el recuento de colonias en el control de calidad microbiológico de rutina.

Son membranas listas para usar y ahorran tiempo de preparación.

El tamaño de la cuadrícula es de 3,1x3,1 mm.

Disponible en varios colores para asegurar el mejor contraste con las colonias a contar (blanco, negro y verde).

También disponible con bordes hidrofóbicos.

Las membranas de borde hidrofóbicas se utilizan principalmente en las soluciones de prueba de esterilidad que contienen antibióticos.



## Información para pedidos

Código	Tamaño de Poro (µm)	Diámetro (mm)	Estéril	Cantidad/Caja
<b>CHM® MNW - (Membranas blancas. Cuadrícula negra)</b>				
MNW020047H-SG	0,2	47	SI	100
MNW020047M-SG	0,2	47	SI	1000
MNW020047H-G	0,2	47	NO	100
MNW020047R-SG (*)	0,2	47	SI	300
MNW045025H-SG	0,45	25	SI	100
MNW045047H-SG	0,45	47	SI	100
MNW045047M-SG	0,45	47	SI	1000
MNW045047H-G	0,45	47	NO	100
MNW045047R-SG (*)	0,45	47	SI	300
MNW065047H-SG	0,65	47	SI	100
MNW065047M-SG	0,65	47	SI	1000
MNW065047H-G	0,65	47	NO	100
MNW080047H-SG	0,8	47	SI	100
MNW080047M-SG	0,8	47	SI	1000
MNW080047H-G	0,8	47	NO	100
MNW080047R-SG (*)	0,8	47	SI	300
MNW120047H-SG	1,2	47	SI	100
MNW120047M-SG	1,2	47	SI	1000
MNW120047H-G	1,2	47	NO	100
MNW300047H-SG	3,0	47	SI	100
MNW300047M-SG	3,0	47	SI	1000
MNW800047H-SG	8,0	47	SI	100
MNW800047M-SG	8,0	47	SI	1000

Código	Tamaño de Poro (µm)	Diámetro (mm)	Estéril	Cantidad/Caja
<b>CHM® MNB - (Membranas negras. Cuadrícula blanca) Para la detección de levaduras y mohos.</b>				
MNB020047H-SW	0,2	47	SI	100
MNB020047M-SW	0,2	47	SI	1000
MNB045047H-SW	0,45	47	SI	100
MNB045047M-SW	0,45	47	SI	1000
MNB045047R-SW (*)	0,45	47	SI	300
MNB065047H-SW	0,65	47	SI	100
MNB065047M-SW	0,65	47	SI	1000
MNB065047R-SW (*)	0,65	47	SI	300
MNB080047H-SW	0,8	47	SI	100
MNB080047M-SW	0,8	47	SI	1000
MNB080047R-SW (*)	0,8	47	SI	300

Código	Tamaño de Poro (µm)	Diámetro (mm)	Estéril	Cantidad/Caja
<b>CHM® MNG - (Membranas verdes. Cuadrícula verde oscuro) Para recuentos de colonias</b>				
MNG045047H-SV	0,45	47	SI	100
MNG045047M-SV	0,45	47	SI	1000

Código	Tamaño de Poro (µm)	Diámetro (mm)	Estéril	Cantidad/Caja
<b>CHM® MNW - (Membranas blancas. Cuadrícula verde) Para E. coli y coliformes</b>				
MNW045047H-SV	0,45	47	SI	100
MNW045047M-SV	0,45	47	SI	1000

Código	Tamaño de Poro (µm)	Diámetro (mm)	Estéril	Cantidad/Caja
<b>CHM® MNW - (Membranas blancas. Cuadrícula negra) Borde hidrofóbico rosa</b>				
MNW020047H-SGP3 borde hidrofóbico 3 mm	0,2	47	SI	100
MNW020050H-SGP3 borde hidrofóbico 3 mm	0,2	50	SI	100
MNW045047H-SGP3 borde hidrofóbico 3 mm	0,45	47	SI	100
MNW045050H-SGP3 borde hidrofóbico 3 mm	0,45	50	SI	100
MNW045047H-SGP6 borde hidrofóbico 6 mm	0,45	47	SI	100

(\*) Caja para dispensador de membrana. Compatible con dispensadores MILLIPORE y SARTORIUS. Información adicional para el dispensador de membrana MP001 CHM® en la página 100.

## 2.1.4 Membranas de policarbonato track-etched MPC

Las membranas MPC de policarbonato se fabrican a partir de un film de policarbonato de alta calidad utilizando tecnología de track-etched. La membrana resultante es una película de policarbonato fina, translúcida y microporosa con una superficie lisa y plana.

Su estructura de poros es uniforme y muy precisa con una distribución de tamaño de poro bastante homogénea. La superficie los hace ideales para la identificación de microorganismos mediante microscopía o lentes binoculares.

Proporciona un perfecto control de las muestras, capturando el 100% de los microorganismos mayores que el tamaño de poro de la membrana.

Disponible de serie en 13 tamaños de poros diferentes y diversos diámetros estándar.

### Características

Fabricado con una película de policarbonato de alta calidad.

Membrana hidrofílica

Translúcida

Una superficie muy lisa y brillante en ambos lados facilita el examen de la muestra

Bajo contenido de extraíbles

Baja adsorción de proteínas

Tamaño de poro muy preciso

Temperatura máxima de trabajo: 140 °C

### Aplicaciones

Análisis de partículas

Microscopía de epifluorescencia

Clarificación de fluidos

Citología

Ensayos biológicos, biología celular y cultivos celulares

Eliminación de glóbulos rojos del plasma.

Microbiología del agua (análisis de Legionella en agua potable según ISO 11731 parte 1)

Análisis ambiental (detección de AOX en agua)



## Especificaciones Técnicas

Tamaño de Poro	0,1 µm	0,2 µm	0,4 µm	0,6 µm	0,8 µm	1,0 µm
Punto de burbuja <sup>(1)</sup>	2,0 bar	1,4 bar	0,8 bar	0,6 bar	0,5 bar	0,4 bar
Caudal <sup>(2)</sup>	2,5 ml/min/ cm <sup>2</sup> /bar	10 ml/min/ cm <sup>2</sup> /bar	30 ml/min/ cm <sup>2</sup> /bar	60 ml/min/ cm <sup>2</sup> /bar	90 ml/min/ cm <sup>2</sup> /bar	130 ml/min/ cm <sup>2</sup> /bar
Diámetro del filtro	13 mm, 25 mm, 47 mm (Otros diámetros disponibles bajo pedido)					
Material	Policarbonato					
Espesor medio	5 - 12 µm según diferente tamaño de poro					
Esterilización	γ-radiación u óxido de etileno					
Estabilidad térmica	Máx. 140°C					
Compatibilidad química	Ver tabla de compatibilidad química					
Extraíbles	Extraíbles muy bajos					

<sup>(1)</sup> Valor mínimo, humedecido con agua. <sup>(2)</sup> Valores medios con agua.

## Información para pedidos

Código	Tamaño de Poro (*) (µm)	Diámetro (**) (mm)	Estéril	Cantidad/Caja
MPC010025H	0,1	25	NO	100
MPC010047H	0,1	47	NO	100
MPC020013H	0,2	13	NO	100
MPC020025H	0,2	25	NO	100
MPC020047H	0,2	47	NO	100
MPC020047H-S	0,2	47	SI	100
MPC040013H	0,4	13	NO	100
MPC040025H	0,4	25	NO	100
MPC040047H	0,4	47	NO	100
MPC040047H-S	0,4	47	SI	100
MPC060025H	0,6	25	NO	100
MPC060047H	0,6	47	NO	100
MPC080025H	0,8	25	NO	100
MPC080047H	0,8	47	NO	100
MPC100025H	1,0	25	NO	100
MPC100047H	1,0	47	NO	100
MPC300025H	3,0	25	NO	100
MPC300047H	3,0	47	NO	100
MPC500025H	5,0	25	NO	100
MPC500047H	5,0	47	NO	100
MPC800025H	8,0	25	NO	100
MPC800047H	8,0	47	NO	100
MPC10M025H	10,0	25	NO	100
MPC10M047H	10,0	47	NO	100
MPC12M025H	12,0	25	NO	100
MPC12M047H	12,0	47	NO	100
MPC14M025H	14,0	25	NO	100
MPC14M047H	14,0	47	NO	100
MPC20M025H	20,0	25	NO	100
MPC20M047H	20,0	47	NO	100

(\*) También disponible en otros tamaños de poro entre 0,01 y 20 µm bajo pedido. (\*\*) Otros diámetros disponibles bajo pedido.



## 2.1.5 Filtros de membrana MNY Poliamida 66 (Nylon)

Las membranas de poliamida 66 de alta calidad son adecuadas para filtrar soluciones acuosas y algunos disolventes orgánicos. Estas membranas no son adecuadas para su uso con preparaciones biológicas. Las membranas de Nylon son hidrofílicas, lo que elimina la necesidad de agentes humectantes que podrían extraerse al filtrar soluciones acuosas. Las membranas son flexibles, duraderas y resistentes al desgarro, y pueden esterilizarse en autoclave.

Los filtros de membrana de Nylon CHM® MNY son químicamente resistentes a la mayoría de las bases, lo que los hace especialmente indicados para la clarificación y esterilización de soluciones alcalinas. Este tipo de membranas es compatible con la mayoría de muestras acuosas y algunos disolventes orgánicos, siendo una buena alternativa para la esterilización y clarificación de las fases móviles por HPLC.

Estas membranas tienen una alta adsorción no específica, lo que las hace muy útiles en técnicas de blotting, principalmente para transferencias e inmobilizaciones de ácidos nucleicos.

No se recomiendan para esterilizar soluciones celulares, para cuya aplicación es recomendable utilizar las membranas de acetato de celulosa CHM® MCA.

### Características

Fabricado íntegramente en poliamida

Membrana hidrofílica

Alta adsorción no específica

Excelente estabilidad mecánica

Bajo nivel de extraíbles

Esterilización en autoclave (a 121°C o 134°C) y óxido de etileno

Temperatura máxima de trabajo: 140°C

### Aplicaciones

Esterilización y clarificación de disolventes acuosos y orgánicos.

Preparación de muestras para HPLC

### Especificaciones Técnicas

Tamaño de Poro	0,1 µm	0,2 µm	0,45 µm	0,65 µm	0,8 µm	10 µm
Punto de burbuja <sup>(1)</sup>	3,2 bar (0,2 µm)		2,3 bar (0,45 µm)			
Caudal <sup>(2)</sup>	14 ml/min/cm <sup>2</sup> /bar (0,2 µm)		35 ml/min/cm <sup>2</sup> /bar (0,45 µm)			
Diámetro del filtro	13 mm, 25 mm, 47 mm, 90 mm, 142 mm, 293 mm (Otros diámetros disponibles bajo pedido)					
Material	Polyamida 66 (Nylon)					
Espesor medio	90-140 µm según diferentes tamaño de poro					
Esterilización	Autoclavable a 121 o 134 °C y con óxido de etileno					
Estabilidad térmica	Máx. 140 °C					
Compatibilidad química	Ver tabla de compatibilidad química					
Extraíbles	Extraíbles bajos					

<sup>(1)</sup> Valor mínimo, humedecido con agua.

<sup>(2)</sup> Valores medios con agua.

### Información para pedidos

Código	Tamaño de Poro (*) (µm)	Diámetro (mm)	Estéril	Cantidad/Caja
MNY010013H	0,1	13	NO	100
MNY010025H	0,1	25	NO	100
MNY010047H	0,1	47	NO	100
MNY010050H	0,1	50	NO	100
MNY010090T	0,1	90	NO	25
MNY010142T	0,1	142	NO	25
MNY010293T	0,1	293	NO	25
MNY020013H	0,2	13	NO	100
MNY020025H	0,2	25	NO	100
MNY020047H	0,2	47	NO	100
MNY020050H	0,2	50	NO	100
MNY020090T	0,2	90	NO	25
MNY020142T	0,2	142	NO	25
MNY020293T	0,2	293	NO	25
MNY045013H	0,45	13	NO	100
MNY045025H	0,45	25	NO	100
MNY045047H	0,45	47	NO	100
MNY045050H	0,45	50	NO	100
MNY045090T	0,45	90	NO	25
MNY045142T	0,45	142	NO	25
MNY045293T	0,45	293	NO	25
MNY065013H	0,65	13	NO	100
MNY065025H	0,65	25	NO	100
MNY065047H	0,65	47	NO	100
MNY065050H	0,65	50	NO	100
MNY065090T	0,65	90	NO	25
MNY065142T	0,65	142	NO	25
MNY065293T	0,65	293	NO	25
MNY080013H	0,8	13	NO	100
MNY080025H	0,8	25	NO	100
MNY080047H	0,8	47	NO	100
MNY080050H	0,8	50	NO	100
MNY080090T	0,8	90	NO	25
MNY080142T	0,8	142	NO	25
MNY080293T	0,8	293	NO	25
MNY500047H	5	47	NO	100
MNY500050H	5	50	NO	100
MNY500090T	5	90	NO	25
MNY10M047H	10	47	NO	100
MNY10M050H	10	50	NO	100
MNY10M090T	10	90	NO	25

(\*) También disponible en otros tamaños de poro entre 0,1 y 10 µm bajo pedido.



## 2.1.6 Filtros de membrana PTFE hidrofóbica MTF/H

Están fabricados de PTFE hidrófobo (politetrafluoroetileno) y, por lo tanto, son de naturaleza hidrofóbica.

A diferencia de otros tipos de filtros (hidrófilos), no se mojan con la humedad, lo que permite el paso del aire sin obstáculos a presiones diferenciales bajas.

Los filtros de membrana CHM® MTF/H tienen una enorme compatibilidad química; también se utilizan para la filtración de productos químicos agresivos y ácidos, a los que otros tipos de filtros no son resistentes.

Debido a sus características hidrofóbicas, deben humedecerse previamente con etanol o metanol antes de la filtración de medios acuosos. La principal aplicación de este tipo de filtro de membrana es la filtración de aire/gas o disolventes agresivos puros.

### Características

Naturaleza hidrofóbica
Compatible con ácidos fuertes y soluciones agresivas.
Permiten el paso del aire incluso a baja presión diferencial
Esterilización en autoclave a 121°C o 134°C
Extraíbles con agua inapreciables
<b>Aplicaciones</b>
Filtración de ácidos fuertes y soluciones agresivas.
Clarificación de sustancias corrosivas, ácidos fuertes y álcalis (0,45 µm)
Clarificación de muestras y fases móviles de HPLC y GC (0,45 µm)
Esterilización de aire y gases (0,2 µm)
Aplicaciones de venteo
Separación de fases

### Especificaciones Técnicas

Tamaño de Poro	0,05 µm	0,1 µm	0,2 µm	0,45 µm	1,0 µm	3,0 µm	5,0 µm	10,0 µm
Punto de burbuja <sup>(1)</sup>	1 bar (0,2 µm)		0,6 bar (0,45 µm)		0,45 bar (1 µm)		0,1 bar (5 µm)	
Caudal <sup>(2)</sup>	6 ml/min/cm <sup>2</sup> /bar (0,2 µm)		30 ml/min/cm <sup>2</sup> /bar (0,45 µm)		80 ml/min/cm <sup>2</sup> /bar (1 µm)		250 ml/min/cm <sup>2</sup> /bar (5 µm)	
Diámetro del filtro	13 mm, 25 mm, 47 mm, 50 mm, 90 mm, 142 mm, 293 mm. (Otros diámetros disponibles bajo pedido)							
Material	PTFE hidrofóbico							
Espesor medio	Entre 150 µm y 250 µm según diferente tamaño de poro							
Esterilización	Autoclavable a 121°C o óxido de etileno							
Compatibilidad química	Resistente a la mayoría de disolventes agresivos (ver tabla de compatibilidad química)							
Extraíbles	No detectados							

<sup>(1)</sup> Valor mínimo, humedecido con agua. <sup>(2)</sup> Valores medios con isopropanol.

### Información para pedidos

Código	Tamaño de Poro (*) (µm)	Diámetro (mm)	Estéril	Cantidad/Caja
MTF020013H/H	0,2	13	NO	100
MTF020025H/H	0,2	25	NO	100
MTF020047H/H	0,2	47	NO	100
MTF020050H/H	0,2	50	NO	100
MTF020090T/H	0,2	90	NO	25
MTF020142T/H	0,2	142	NO	25
MTF045013H/H	0,45	13	NO	100
MTF045025H/H	0,45	25	NO	100
MTF045047H/H	0,45	47	NO	100
MTF045050H/H	0,45	50	NO	100
MTF045090T/H	0,45	90	NO	25
MTF045142T/H	0,45	142	NO	25
MTF100025H/H	1	25	NO	100
MTF100047H/H	1	47	NO	100
MTF100142T/H	1	142	NO	25
MTF500025H/H	5	25	NO	100
MTF500047H/H	5	47	NO	100
MTF500142T/H	5	142	NO	25

(\*) También disponible en otros tamaños de poro entre 0,05 y 10 µm bajo pedido..

## 2.1.7 Filtros de membrana PTFE hidrofílica MTF/L

CHM® MTF/L es una membrana de PTFE hidrofílico que permite la filtración de muestras acuosas sin humedecer la superficie de la membrana con ningún alcohol.

Permite la filtración de muestras acuosas, disolventes orgánicos agresivos y bases. Especialmente en todos los disolventes utilizados en HPLC.

### Características

Membrana hidrofílica
Superficie blanca
Alta resistencia química
Elevado caudal
Baja adsorción de proteínas.
<b>Aplicaciones</b>
Líquidos de alta viscosidad
Preparación de muestras de HPLC
Filtración de productos químicos de alta pureza
Eliminación de partículas finas en el proceso de agua UP
Procesos de clarificación en la industria farmacéutica

### Especificaciones Técnicas

Tamaño de Poro	0,2 µm	0,45 µm
Punto de burbuja <sup>(1)</sup>	1 bar	0,6 bar
Caudal <sup>(2)</sup>	6 ml/min/cm <sup>2</sup> /bar	30 ml/min/cm <sup>2</sup> /bar
Diámetro del filtro	13 mm, 25 mm, 47 mm, 50 mm, 90 mm, 142 mm (Other diameter sizes under request)	
Material	PTFE hidrofílico	
Espesor medio	Entre 190 µm y 220 µm según diferente tamaño del poro	
Esterilización	Autoclavable a 121 o óxido de etileno	
Compatibilidad química	Ver tabla de compatibilidad química	

<sup>(1)</sup> Valor mínimo, humedecido con agua. <sup>(2)</sup> Valores típicos por cm<sup>2</sup> para agua.

### Información para pedidos

Código	Tamaño de Poro(*) (µm)	Diámetro (mm)	Estéril	Cantidad/Caja
MTF020013H/L	0,2	13	NO	100
MTF020025H/L	0,2	25	NO	100
MTF020047H/L	0,2	47	NO	100
MTF020050H/L	0,2	50	NO	100
MTF020090T/L	0,2	90	NO	25
MTF020142T/L	0,2	142	NO	25
MTF045013H/L	0,45	13	NO	100
MTF045025H/L	0,45	25	NO	100
MTF045047H/L	0,45	47	NO	100
MTF045050H/L	0,45	50	NO	100
MTF045090T/L	0,45	90	NO	25
MTF045142T/L	0,45	142	NO	25

(\*) También disponible en otros tamaños de poro entre 0,1 y 0,65 µm bajo pedido.



## 2.1.8 Membranas de PTFE PM 2.5 para análisis de partículas en el aire

Las membranas CHM® PM 2.5 están fabricadas con PTFE y cada membrana está numerada secuencialmente con un anillo de soporte de polipropileno químicamente resistente. Estas membranas PM 2.5 PTFE son químicamente resistentes con baja interferencia química de fondo (por ejemplo, partículas de combustión, compuestos orgánicos y metales) lo que permite realizar determinaciones sensibles.

Se puede permitir una determinación gravimétrica precisa gracias a su baja masa de tara.

La calidad del aire, junto con la calidad del agua, es uno de los parámetros más importantes que debemos evaluar constantemente.

Uno de los puntos más precisos y críticos del análisis del aire es el análisis de partículas en suspensión por debajo de los 2,5 µm por los posibles efectos nocivos que puedan tener en el cuerpo humano. Debido a su tamaño, estas partículas pueden penetrar en las partes más profundas de los pulmones siendo potencialmente extremadamente peligrosas.

La numeración específica de la unidad ayuda a registrar los resultados de análisis posteriores utilizando ICP-MS (espectrometría de masas de plasma acoplado) o XRF (fluorescencia de rayos X).

### Aplicaciones

Las siguientes industrias deben monitorear el material particulado:

Minas y canteras

Fábricas de cemento

Sitios de construcción/demolición

Petroquímicos

Residuos agrícolas

### Características

Especificaciones de acuerdo con la norma EPA40 CFR parte 50, apéndice L

Código numérico especificado en cada membrana

Sin desprendimiento de partículas

Excelente estabilidad química.

Alta sensibilidad y extremadamente bajo contenido de extraíbles.

Diseñado para su uso en analizadores de aire robotizadas

### Especificaciones Técnicas

Material de la membrana	PTFE hidrofóbico
Tamaño de poro	2,0 µm según el método de prueba ASTM D2986-95a
Diámetro	46,2 ± 0,25 mm
Grosor	50 ± 10 µm
Soporte de medios de anillo	Polipropileno (PP)
Espesor del anillo de soporte	0,38 ± 0,04 mm
Ancho del anillo de soporte	3,68 ± 0,51 mm
Retención de partículas (0,3 µm)	> 99,7%
Caída de presión (0,3 µm) a 16,67 l/min de aire limpio	Columna de agua de 30 cm
Alcalinidad	<25 µeq/g de filtro Método de prueba: Sección 2,12 EPA/600/R-94/038b <62,63 mg / l CaCO <sub>3</sub>

### Información para pedidos

Código	Tamaño de Poro (µm)	Diámetro (mm)	Anillo de soporte	Cantidad/Caja
MTF200046K-PM	2,0	46,2	SI	50





## 2.1.9 Filtros de membrana de fluoruro de polivinilideno hidrófilo (PVDF) MPV/L

Los filtros de membrana CHM® MPV/L están fabricados con fluoruro de polivinilideno hidrófilo y ofrecen altos índices de flujo y rendimiento, bajo nivel de extraíbles y una amplia compatibilidad química. Estos filtros de membrana no son estériles y se suministran en tamaños de poro de 0,2 y 0,45 µm y en diferentes diámetros.

### Características

Membrana hidrófila
Bajo nivel de extraíbles
Excelente compatibilidad química con disolventes, ácidos agresivos y alcoholes
Esterilización: por radiación γ y óxido de etileno
Temperatura máxima de funcionamiento: 135 °C

### Aplicaciones

Filtración de soluciones acuosas y orgánicas.
Preparación de muestras analíticas
Cromatografía
Clarificación de muestras
Filtración de muestras con proteínas

### Especificaciones Técnicas

Tamaño de Poro	0,2 µm	0,45 µm
Punto de burbuja <sup>(1)</sup>	1,9 bar	1,5 bar
Caudal <sup>(2)</sup>	10 ml/min/cm <sup>2</sup> /bar	70 ml/min/cm <sup>2</sup> /bar
Diámetro del filtro	13 mm, 25 mm, 47 mm, 50 mm, 90 mm, 142 mm (Otros diámetros disponibles bajo pedido)	
Material	Fluoruro de polivinilideno hidrófilo	
Espesor medio	Entre 150 µm y 200 µm según diferente tamaño del poro	
Estabilidad térmica	Máx. 135 °C	
Compatibilidad química	Ver tabla de compatibilidad química	

<sup>(1)</sup> Valor mínimo, humedecido con agua. <sup>(2)</sup> Valores medios con agua.

### Información para pedidos

Código	Tamaño de Poro (µm)	Diámetro (mm)	Estéril	Cantidad/Caja
MPV020013H/L	0,2	13	NO	100
MPV020025H/L	0,2	25	NO	100
MPV020047H/L	0,2	47	NO	100
MPV020050H/L	0,2	50	NO	100
MPV020090T/L	0,2	90	NO	25
MPV020142T/L	0,2	142	NO	25
MPV045013H/L	0,45	13	NO	100
MPV045025H/L	0,45	25	NO	100
MPV045047H/L	0,45	47	NO	100
MPV045050H/L	0,45	50	NO	100
MPV045090T/L	0,45	90	NO	25
MPV045142T/L	0,45	142	NO	25

## 2.1.10 Filtros de membrana de fluoruro de polivinilideno hidrofóbico (PVDF) MPV/H

Los filtros de membrana CHM® MPV/H están hechos de fluoruro de polivinilideno hidrófobo. Se trata mediante un proceso validado que le confiere características hidrofóbicas.

Estos filtros de membrana no son estériles y se suministran en tamaños de poro de 0,2 y 0,45 µm y diferentes diámetros.

### Características

Membrana hidrofóbica
Alto caudal
Extraíbles bajos
Amplia compatibilidad química
Temperatura máxima de trabajo: 85 °C

### Aplicaciones

Filtración de solventes
Purificación de aire/gas
Venteo
Preparación de muestras de disolventes puros

### Especificaciones Técnicas

Tamaño de Poro	0,2 µm	0,45 µm
Punto de burbuja <sup>(1)</sup>	1,0 bar	0,4 bar
Caudal <sup>(2)</sup>	3 ml/min/cm <sup>2</sup> /bar	7 ml/min/cm <sup>2</sup> /bar
Diámetro del filtro	13 mm, 25 mm, 47 mm, 50 mm, 90 mm, 142 mm (Otros diámetros disponibles bajo pedido)	
Material	Fluoruro de polivinilideno hidrofóbico	
Espesor medio	Entre 90 y 100 µm según diferente tamaño del poro	
Estabilidad térmica	Máx. 135 °C	
Compatibilidad química	Ver tabla de compatibilidad química	

<sup>(1)</sup> Valor mínimo, humedecido con agua. <sup>(2)</sup> Valores medios con agua.

### Información para pedidos

Código	Tamaño de Poro (*) (µm)	Diámetro (mm)	Estéril	Cantidad/Caja
MPV020013H/H	0,2	13	NO	100
MPV020025H/H	0,2	25	NO	100
MPV020047H/H	0,2	47	NO	100
MPV020050H/H	0,2	50	NO	100
MPV020090T/H	0,2	90	NO	25
MPV020142T/H	0,2	142	NO	25
MPV045013H/H	0,45	13	NO	100
MPV045025H/H	0,45	25	NO	100
MPV045047H/H	0,45	47	NO	100
MPV045050H/H	0,45	50	NO	100
MPV045090T/H	0,45	90	NO	25
MPV045142T/H	0,45	142	NO	25

(\*) También disponible en otros tamaños de poro entre 0,1 y 5 µm bajo pedido.

## 2.1.11 Filtros de membrana de polipropileno MPP

Los filtros de membrana de polipropileno CHM® MPP están compuestos de polipropileno puro. Debido a su naturaleza hidrófoba, las membranas de polipropileno son las más adecuadas para procesos industriales como la filtración de gases, procesos químicos y producción de fotorresistencia, así como para su aplicación en la industria automotriz.

Debido a que el polipropileno es un hidrocarburo puro, no existen problemas de eliminación relacionados con el contenido de halógenos con la membrana de PP en contraste con otras membranas hidrófobas como PVDF o PTFE.

Se suministran de serie en tamaños de poro de 0,2 y 0,45 µm y en diferentes diámetros.

### Características

Membrana hidrofóbica
Amplia compatibilidad química
Alta termoestabilidad
Se une a proteínas, ADN y ARN
Temperatura máxima de funcionamiento: 82 °C

### Aplicaciones

Filtración de disolventes puros y orgánicos
Preparación de muestras HPLC
Filtración de gases en procesos industriales

### Especificaciones Técnicas

Tamaño de Poro	0,2 µm	0,45 µm
Punto de burbuja <sup>(1)</sup>	1,0 bar	0,75 bar
Caudal <sup>(2)</sup>	13 ml/min/cm <sup>2</sup> /bar	22 ml/min/cm <sup>2</sup> /bar
Diámetro del filtro	13 mm, 25 mm, 47 mm, 50 mm, 90 mm, 142 mm. (Otros diámetros disponibles bajo pedido)	
Material	Polipropileno (PP)	
Espesor medio	Entre 110 µm y 120 µm según diferente tamaño del poro	
Estabilidad térmica	Max. 85 °C	
Esterilización	Óxido de etileno	
Compatibilidad química	Ver tabla de compatibilidad química	

<sup>(1)</sup> Valor mínimo, humedecido con agua. <sup>(2)</sup> Valores medios con alcohol y isopropílico.

### Información para pedidos

Código	Tamaño de Poro (*) (µm)	Diámetro (mm)	Estéril	Cantidad/Caja
MPP020013H	0,2	13	NO	100
MPP020025H	0,2	25	NO	100
MPP020047H	0,2	47	NO	100
MPP020050H	0,2	50	NO	100
MPP020090T	0,2	90	NO	25
MPP020142T	0,2	142	NO	25
MPP045013H	0,45	13	NO	100
MPP045025H	0,45	25	NO	100
MPP045047H	0,45	47	NO	100
MPP045050H	0,45	50	NO	100
MPP045090T	0,45	90	NO	25
MPP045142T	0,45	142	NO	25

(\*) También disponible en otros tamaños de poro entre 0,1 y 5 µm bajo pedido.

## 2.1.12 Filtros de membrana de polietersulfona MPE

Esta membrana está construida con un polímero de polietersulfona resistente a la temperatura y también a ácidos y bases.

Estos filtros de membrana se recomiendan para aplicaciones biológicas en soluciones acuosas y filtración de proteínas.

Están creados para retener partículas durante la filtración general. Su baja adsorción de proteínas y bajas características de unión a fármacos los hacen ideales para su uso en aplicaciones de ciencias de la vida.

Excelente velocidad de flujo, incluso con líquidos viscosos.

Se suministran de serie en tamaños de poro de 0,2 y 0,45 µm y en 6 diámetros diferentes.

### Características

Fabricado al 100% de polietersulfona (PES)
Membrana hidrofílica
Baja adsorción no específica
Baja adsorción con compuestos de fármacos
Bajo nivel de extraíbles
Esterilización: autoclave a 121 °C, con radiación γ u óxido de etileno

### Aplicaciones

Filtración y esterilización de proteínas y enzimas
Esterilización de fluidos biológicos, suero y medios de cultivo de tejidos.
Análisis biológico y clínico.
Filtración y esterilización de soluciones farmacéuticas.
Determinación de la presencia de Legionella para el método de concentración o elución según ISO 11731:2017

### Especificaciones Técnicas

Tamaño de Poro	0,2 µm	0,45 µm
Punto de burbuja <sup>(1)</sup>	3,5 bar	2,6 bar
Caudal <sup>(2)</sup>	25 ml/min/cm <sup>2</sup> /bar	35 ml/min/cm <sup>2</sup> /bar
Diámetro del filtro	13 mm, 25 mm, 47 mm, 50 mm, 90 mm, 142 mm. (Otros diámetros disponibles bajo pedido)	
Material	Polietersulfona (PES)	
Espesor medio	Entre 110 µm y 150 µm según diferente tamaño del poro	
Esterilización	Autoclavable a 121 °C, con γ-radiación u óxido de etileno	
Compatibilidad química	Ver tabla de compatibilidad química	
Extraíbles	< 2% (< 0,015 mg/cm <sup>2</sup> )	

<sup>(1)</sup> Valor mínimo, humedecido con agua. <sup>(2)</sup> Valores medios con agua.

### Información para pedidos

Código	Tamaño de Poro (*) (µm)	Diámetro (mm)	Estéril	Cantidad/Caja
MPE020013H	0,2	13	NO	100
MPE020025H	0,2	25	NO	100
MPE020047H	0,2	47	NO	100
MPE020047H-S	0,2	47	SI	100
MPE020050H	0,2	50	NO	100
MPE020090T	0,2	90	NO	25
MPE020142T	0,2	142	NO	25
MPE045013H	0,45	13	NO	100
MPE045025H	0,45	25	NO	100
MPE045047H	0,45	47	NO	100
MPE045050H	0,45	50	NO	100
MPE045090T	0,45	90	NO	25
MPE045142T	0,45	142	NO	25

(\*) También disponible en otros tamaños de poro entre 0,03 y 5 µm bajo pedido.

## 2.2 Filtros de Jeringa

CHMLAB ofrece una amplia gama de filtros de jeringa diseñados para proporcionar una filtración rápida y eficiente de soluciones orgánicas y acuosas.

Con una amplia gama de membranas (acetato de celulosa, Nylon, celulosa regenerada, ésteres mixtos de celulosa, PTFE, PVDF, PP, PES y microfibra de vidrio), tamaños de poro (0,2, 0,45, 0,65, 0,8, 1, 1,2, 3 y 5) y diámetros (4, 13 y 25), y con versiones estériles y no estériles, los filtros de jeringa cubren la mayoría de las aplicaciones en laboratorios de análisis farmacéutico, biotecnológico, agrícola, alimentario, medioambiental, etc.

Hemos diseñado nuestros filtros de jeringa para proporcionar una filtración rápida, eficiente, eficaz y fácil. Los filtros de jeringa CHM® son la mejor opción para elevar sus estándares de filtración.

Los filtros de jeringa CHM® están impresos con el tipo de membrana, el tamaño de los poros y el número de lote para garantizar su trazabilidad. La elección del diámetro depende del volumen a filtrar y la carga de partículas:

Volúmenes recomendados:

- vol. <1 ml - Ø 4 mm
- vol. <15 ml - Ø 13 mm
- vol. <100 ml - Ø 25 mm

### 2.2.1 Filtros de jeringa de acetato de celulosa SCA

Los filtros de jeringa de acetato de celulosa SCA están fabricados para una filtración rápida y eficiente de hasta 100 ml de líquido.

Estas unidades listas para usar, ofrecen altos caudales a bajas presiones de entrada, presentadas en 5 tamaños de poro: 0,2, 0,45, 0,8, 1,2 y 5 µm y en 2 diámetros: 13 y 25 mm, para cumplir con sus requisitos de filtración para clarificación/esterilización.

Se suministran en versiones estériles y no estériles.

#### Características

Membrana hidrofílica

Baja adsorción de proteínas

Alto rendimiento de caudal

Resistencia y estabilidad elevadas

Hasta 100 ml de volumen de muestra

#### Aplicaciones

Preparación de muestras de fluidos biológicos

Filtración de proteínas y enzimas

Filtración de cultivos celulares

Clarificación de soluciones acuosas y alcohólicas

## Especificaciones Técnicas

Tamaño de Poro	0,2 µm	0,45 µm	0,8 µm	1,2 µm	5 µm
Punto de burbuja <sup>(1)</sup>	3,2 bar	2,0 bar	0,8 bar	0,7 bar	0,4 bar
Caudal <sup>(2)</sup>	60 ml/min/cm <sup>2</sup> /bar	180 ml/min/cm <sup>2</sup> /bar	350 ml/min/cm <sup>2</sup> /bar	400 ml/min/cm <sup>2</sup> /bar	500 ml/min/cm <sup>2</sup> /bar
Diámetro del filtro	13 mm, 25 mm				
Área de filtración	1,32 cm <sup>2</sup> (13 mm), 5,3 cm <sup>2</sup> (25 mm)				
Volumen muerto	< 10µl (13 mm), < 120µl (25 mm)				
Límites de uso	Máx. presión de trabajo: 4,5 bar Presión de rotura: 6 bar Máx. Temperatura 50 °C				
Materiales	Membrana de acetato de celulosa Carcasa de polipropileno (no estéril) / Carcasa de acrílico (estéril)				
Conectores	Carcasa de PP: entrada Luer Lock hembra / salida Luer Slip Carcasa de acrílico: entrada Luer hembra Lock / salida Luer Lock macho				

<sup>(1)</sup> Valor mínimo, humedecido con agua. <sup>(2)</sup> Valores medios con agua.

## Información para pedidos

Código	Tamaño de Poro (µm)	Diámetro (mm)	Estéril	Cantidad/Caja (*)
SCA020015K-S	0,2	13	SI	50
SCA020015H	0,2	13	NO	100
SCA020015Q	0,2	13	NO	500
SCA020025K-S	0,2	25	SI	50
SCA020025H	0,2	25	NO	100
SCA020025Q	0,2	25	NO	500
SCA045015K-S	0,45	13	SI	50
SCA045015H	0,45	13	NO	100
SCA045015Q	0,45	13	NO	500
SCA045025K-S	0,45	25	SI	50
SCA045025H	0,45	25	NO	100
SCA045025Q	0,45	25	NO	500
SCA080015K-S	0,8	13	SI	50
SCA080015H	0,8	13	NO	100
SCA080015Q	0,8	13	NO	500
SCA080025K-S	0,8	25	SI	50
SCA080025H	0,8	25	NO	100
SCA080025Q	0,8	25	NO	500
SCA120015K-S	1,2	13	SI	50
SCA120015H	1,2	13	NO	100
SCA120015Q	1,2	13	NO	500
SCA120025K-S	1,2	25	SI	50
SCA120025H	1,2	25	NO	100
SCA120025Q	1,2	25	NO	500
SCA500015K-S	5	13	SI	50
SCA500015H	5	13	NO	100
SCA500015Q	5	13	NO	500
SCA500025K-S	5	25	SI	50
SCA500025H	5	25	NO	100
SCA500025Q	5	25	NO	500

(\*) El paquete de 1000 filtros de jeringa también está disponible bajo pedido en todos los tamaños de poro.



## 2.2.2 Filtros de jeringa de poliamida 66 (Nylon) SNY

Los filtros de jeringa SNY ofrecen una membrana de poliamida 66 (Nylon) en una carcasa de polipropileno.

Debido a su alta compatibilidad química y resistencia física, estos filtros de jeringa se recomiendan para filtrar muestras de HPLC.

Se suministran en dos tamaños de poro diferentes, 0,2 y 0,45  $\mu\text{m}$ , y en tres diámetros 4, 13 y 25 mm.

### Características

Membrana hidrofílica

Amplio rango de compatibilidad química

Esterilizable en autoclave

### Aplicaciones

Filtración y clarificación de muestras

Esterilización de disolventes orgánicos acuosos y diluidos.

Preparación de muestras de HPLC

## Especificaciones Técnicas

Tamaño de Poro	0,2 $\mu\text{m}$	0,45 $\mu\text{m}$
Punto de burbuja <sup>(1)</sup>	3,4 bar	2,0 bar
Caudal <sup>(2)</sup>	20 ml/min (13 mm), 75 ml/min (25 mm)	40 ml/min (13 mm), 150 ml/min (25 mm)
Diámetro del filtro	4 mm, 13 mm, 25 mm	
Área de filtración	0,12 cm <sup>2</sup> (4mm), 1,32 cm <sup>2</sup> (13 mm), 4,8 cm <sup>2</sup> (25 mm)	
Volumen muerto	< 1 $\mu\text{l}$ (4 mm), < 10 $\mu\text{l}$ (13 mm), < 120 $\mu\text{l}$ (25 mm)	
Límites de uso	Máx. presión de trabajo: 4,5 bar Presión de rotura: 6 bar Máx. Temperatura 121 °C / 30 min (autoclave)	
Materiales	Membrana de poliamida 66 (Nylon) Carcasa de polipropileno	
Conectores	Entrada Luer lock hembra, salida Luer slip	

<sup>(1)</sup> Valor mínimo, humedecido con agua.

<sup>(2)</sup> Valores medios con agua.

## Información para pedidos

Código	Tamaño de Poro (*) ( $\mu\text{m}$ )	Diámetro (mm)	Estéril	Cantidad/Caja
SNY020004H	0,2	4	NO	100
SNY020004Q	0,2	4	NO	500
SNY020015H	0,2	13	NO	100
SNY020015Q	0,2	13	NO	500
SNY020015M	0,2	13	NO	1000
SNY020025H	0,2	25	NO	100
SNY020025Q	0,2	25	NO	500
SNY020025M	0,2	25	NO	1000
SNY045004H	0,45	4	NO	100
SNY045004Q	0,45	4	NO	500
SNY045015H	0,45	13	NO	100
SNY045015Q	0,45	13	NO	500
SNY045015M	0,45	13	NO	1000
SNY045025H	0,45	25	NO	100
SNY045025Q	0,45	25	NO	500
SNY045025M	0,45	25	NO	1000

(\*) También disponibles otros tamaños de poro bajo pedido.

## 2.2.3 Filtros de jeringa de celulosa regenerada SRC

Las unidades SRC contienen membranas de celulosa regenerada hidrofílicas.

Estas unidades de filtro de jeringa CHM® son resistentes a una amplia gama de disolventes para una ultra-limpieza simple, rápida y fiable de muestras de pequeño volumen para análisis HPLC o GC.

Se suministran en dos tamaños de poro diferentes, 0,2 y 0,45 µm, y en tres diámetros: 4, 13 y 25 mm.

### Características

- Membrana hidrofílica
- Adecuado para soluciones acuosas y disolventes orgánicos.
- Baja adsorción de proteínas.
- Esterilizable en autoclave

### Aplicaciones

- Filtración de soluciones acuosas y orgánicas.
- Preparación de muestras para HPLC y GC
- Clarificación de muestras biológicas

## Especificaciones Técnicas

Tamaño de Poro	0,2 µm			0,45 µm		
Punto de burbuja <sup>(1)</sup>	> 3,4 bar			> 2,0 bar		
Caudal <sup>(2)</sup>	<b>a) para hexano</b>					
	3,5 ml/min, 4mm	140 ml/min, 13mm	230 ml/min, 25mm	10 ml/min, 4mm	280 ml/min, 13mm	430 ml/min, 25mm
	<b>b) para metanol</b>					
	1,5 ml/min, 4mm	55 ml/min, 13mm	160 ml/min, 25mm	3 ml/min, 4mm	105 ml/min, 13mm	325 ml/min, 25mm
	<b>c) para agua</b>					
	0,5 ml/min, 4mm	10 ml/min, 13mm	60 ml/min, 25mm	1,5 ml/min, 4mm	30 ml/min, 13mm	100 ml/min, 25mm
Diámetro del filtro	4 mm, 13 mm, 25 mm					
Área de filtración	0,07 cm <sup>2</sup> (4 mm) 1,7 cm <sup>2</sup> (13 mm) 4,8 cm <sup>2</sup> (25 mm)					
Límites de uso	Max. presión de trabajo: 4,5 bar Presión de rotura: 6 bar Max. Temperatura 121 °C, 30 min (autoclavable)					
Volumen muerto	< 1 µl (4 mm), < 10 µl (13 mm), < 120 µl (25 mm)					
Materiales	Membrana de celulosa regenerada Carcasa de polipropileno					
Conectores	Entrada Luer Lock hembra, salida Luer Slip					

<sup>(1)</sup> Valor mínimo, humedecido con agua.

<sup>(2)</sup> Valores medidos con hexano, metanol y agua.

## Información para pedidos

Código	Tamaño de Poro (µm)	Diámetro (mm)	Estéril	Cantidad/Caja(*)
SRC020004H	0,2	4	NO	100
SRC020004Q	0,2	4	NO	500
SRC020015H	0,2	13	NO	100
SRC020015Q	0,2	13	NO	500
SRC020025H	0,2	25	NO	100
SRC020025Q	0,2	25	NO	500
SRC045004H	0,45	4	NO	100
SRC045004Q	0,45	4	NO	500
SRC045015H	0,45	13	NO	100
SRC045015Q	0,45	13	NO	500
SRC045025H	0,45	25	NO	100
SRC045025Q	0,45	25	NO	500

(\*) El paquete de 1000 filtros de jeringa también está disponible bajo pedido en todos los tamaños de poro.



## 2.2.4 Filtros de jeringa PTFE hidrofóbicos STF/H

Los filtros de jeringa de PTFE/H hidrofóbico están indicados para limpiar muestras de pequeño volumen para análisis de HPLC o GC, donde se requiere la máxima resistencia química.

Se suministran de serie en dos tamaños de poro diferentes, 0,2 y 0,45  $\mu\text{m}$ , y en tres diámetros: 4, 13 y 25 mm.

### Características

Membrana hidrofóbica

Elevada resistencia química a la mayoría de disolventes y ácidos.

Esterilizable en autoclave

### Aplicaciones

Filtración de ácidos fuertes y soluciones agresivas puras.

Limpieza de muestras de pequeño volumen para aplicaciones de HPLC o GC que requieren mayor resistencia química que los filtros de jeringa de celulosa regenerada

Aplicaciones de venteo

Desgasificación de disolventes

Separación de fases

Filtración de gases

Venteo estéril en pipetas manuales

## Especificaciones Técnicas

Tamaño de Poro	0,2 $\mu\text{m}$		0,45 $\mu\text{m}$		
Punto de burbuja <sup>(1)</sup>	> 1,4 bar		> 0,9 bar		
<b>a) para etanol</b>					
Caudal <sup>(2)</sup>	20 ml/min, 13 mm	70ml/min, 25 mm	2,0 ml/min, 4 mm	45 ml/min, 13 mm	130 ml/min, 25 mm
	<b>b) para metanol</b>				
	55 ml/min, 13 mm	160ml/min, 25 mm	4,5 ml/min, 4 mm	150 ml/min, 13 mm	260 ml/min, 25 mm
<b>c) para aire</b>					
	0,5 ml/min, 13 mm	1,2 ml/min, 25 mm	0,06 ml/min, 4 mm	1,1 ml/min, 13 mm	1,8 ml/min, 25 mm
Diámetro de filtro	4 mm, 13 mm, 25 mm				
Área de filtración	0,07 cm <sup>2</sup> (4 mm) 1,7 cm <sup>2</sup> (13 mm) 4,8 cm <sup>2</sup> (25 mm)				
Límites de uso	Màx. presión de trabajo: 4,5 bar Presión de rotura: 6 bar Màx. Temperatura 121 °C, 30 min (autoclavable)				
Volumen muerto	< 1 $\mu\text{l}$ (4 mm), < 10 $\mu\text{l}$ (13 mm), < 120 $\mu\text{l}$ (25 mm)				
Materiales	Membrana hidrofóbica de PTFE Carcasa de polipropileno				
Conectores	Entrada Luer Lock hembra, salida Luer Slip				

<sup>(1)</sup> Valor mínimo, humedecido con agua.

<sup>(2)</sup> Valores medios con etanol, metanol y aire a 1 bar.

## Información para pedidos

Código	Tamaño de Poro (*) ( $\mu\text{m}$ )	Diámetro (mm)	Estéril	Cantidad/Caja
STF020004H/H	0,2	4	NO	100
STF020004Q/H	0,2	4	NO	500
STF020015H/H	0,2	13	NO	100
STF020015Q/H	0,2	13	NO	500
STF020015M/H	0,2	13	NO	1000
STF020025H/H	0,2	25	NO	100
STF020025Q/H	0,2	25	NO	500
STF020025M/H	0,2	25	NO	1000
STF045004H/H	0,45	4	NO	100
STF045004Q/H	0,45	4	NO	500
STF045015H/H	0,45	13	NO	100
STF045015Q/H	0,45	13	NO	500
STF045015M/H	0,45	13	NO	1000
STF045025H/H	0,45	25	NO	100
STF045025Q/H	0,45	25	NO	500
STF045025M/H	0,45	25	NO	1000

(\*) También disponibles otros tamaños de poro bajo pedido





## 2.2.5 Filtros de jeringa de PTFE hidrofílico STF/L

Los filtros de jeringa PTFE/L hidrofílico son adecuados para soluciones acuosas y agresivas a base de solventes orgánicos y especialmente ideales para muestras de HPLC.

La membrana modificada exhibe una amplia resistencia química y una estabilidad de temperatura insuperable para abordar casos de muestras agresivas o situaciones de temperaturas elevadas.

No hay necesidad de pre-tratar la membrana antes de usarla con muestras acuosas.

### Características

Membrana hidrofílica

Membrana con baja adsorción de proteínas

Máxima resistencia química

Caudales elevados

Bajo nivel de extraíbles iónicos

### Aplicaciones

Filtración de muestras de HPLC y fases móviles

Filtración de disolventes orgánicos con fuerte caustificación química

Preparación general de muestras antes del análisis analítico

Clarificación de soluciones acuosas y orgánicas

Análisis de muestras con disolventes en alta concentración

### Especificaciones Técnicas

Tamaño de Poro	0,2 µm		0,45 µm		
Punto de burbuja <sup>(1)</sup>	4 bar		2,7 bar		
Caudal <sup>(2)</sup>	a) para etanol				
	20 ml/min, 13 mm	70 ml/min, 25 mm	2,0 ml/min, 4 mm	45 ml/min, 13 mm	130 ml/min, 25 mm
	b) para metanol				
	55 ml/min, 13 mm	160ml/min, 25 mm	4,5 ml/min, 4 mm	150 ml/min, 13 mm	260 ml/min, 25 mm
	c) para aire				
	0,5 ml/min, 13 mm	1,2 ml/min, 25 mm	0,06 ml/min, 4 mm	1,1 ml/min, 13 mm	1,8 ml/min, 25 mm
Diámetro de filtro	4 mm, 13 mm, 25 mm				
Área de filtración	0,07 cm <sup>2</sup> (4 mm) 1,7 cm <sup>2</sup> (13 mm) 4,8 cm <sup>2</sup> (25 mm)				
Límites de uso	Màx. presión de trabajo: 4,5 bar Presión de rotura: 6 bar Màx. Temperatura: 121 °C, 30 min (autoclavable)				
Volumen muerto	< 1 µl (4 mm), < 10 µl (13 mm), < 120 µl (25 mm)				
Materiales	PTFE hidrofílico Carcasa de polipropileno				
Conectores	Entrada Luer Lock hembra, salida Luer Slip				

<sup>(1)</sup> Valor mínimo, humedecido con agua.

<sup>(2)</sup> Valores medios con etanol, metanol y aire.

### Información para pedidos

Código	Tamaño de Poro (*) (µm)	Diámetro (mm)	Estéril	Cantidad/Caja
STF010025H/L	0,1	25	NO	100
STF010025Q/L	0,1	25	NO	500
STF010025M/L	0,1	25	NO	1000
STF020004H/L	0,2	4	NO	100
STF020004Q/L	0,2	4	NO	500
STF020015H/L	0,2	13	NO	100
STF020015Q/L	0,2	13	NO	500
STF020015M/L	0,2	13	NO	1000
STF020025H/L	0,2	25	NO	100
STF020025Q/L	0,2	25	NO	500
STF020025M/L	0,2	25	NO	1000
STF045004H/L	0,45	4	NO	100
STF045004Q/L	0,45	4	NO	500
STF045015H/L	0,45	13	NO	100
STF045015Q/L	0,45	13	NO	500
STF045015M/L	0,45	13	NO	1000
STF045025H/L	0,45	25	NO	100
STF045025Q/L	0,45	25	NO	500
STF045025M/L	0,45	25	NO	1000

(\*) También disponibles otros tamaños de poro bajo pedido

## 2.2.6 Filtros de jeringa de polipropileno SPP

Las unidades SPP contienen membranas de polipropileno (PP).

Debido a su amplia compatibilidad química, estos filtros de jeringa CHM® listos para usar se pueden utilizar con disolventes acuosos y orgánicos.

Tienen bajos niveles de extraíbles para proporcionar resultados de análisis precisos y consistentes en aplicaciones sensibles de cromatografía iónica.

Estos filtros de jeringa de polipropileno se utilizan en HPLC donde los niveles de detección están por debajo de 230 nm.

Se suministran en dos tamaños de poro de 0,2 y 0,45 µm y en dos diámetros de 13 y 25 mm.

### Características

Amplia compatibilidad química

Membrana hidrofílica

Adsorción de proteínas muy bajo

### Aplicaciones

Filtración de disolventes acuosos y orgánicos

Aplicaciones de HPLC. Niveles de detección <230 nm

Cromatografía iónica

Digestión total de metales pesados

## Especificaciones Técnicas

Tamaño de Poro	0,2 µm	0,45 µm
<b>Diámetro del filtro</b>	13 mm, 25 mm	
<b>Área de filtración</b>	1,3 cm <sup>2</sup> (13 mm) 4,6 cm <sup>2</sup> (25 mm)	
<b>Límites de uso</b>	Màx. presión de trabajo: 4,5 bar Presión de rotura: 6 bar Màx. Temperatura: 131 °C, 121 °C, 30 min (autoclavable)	
<b>Volumen muerto</b>	< 10µl (13 mm), < 120µl (25 mm)	
<b>Materiales</b>	Membrana de polipropileno Carcasa de polipropileno	
<b>Conectores</b>	Entrada Luer Lock hembra, salida Luer slip	

## Información para pedidos

Código	Tamaño de Poro (µm)	Diámetro (mm)	Estéril	Cantidad/Caja
SPP020015H	0,2	13	NO	100
SPP020015Q	0,2	13	NO	500
SPP020025H	0,2	25	NO	100
SPP020025Q	0,2	25	NO	500
SPP020025M	0,2	25	NO	1000
SPP045015H	0,45	13	NO	100
SPP045015Q	0,45	13	NO	500
SPP045025H	0,45	25	NO	100
SPP045025Q	0,45	25	NO	500
SPP045025M	0,45	25	NO	1000



## 2.2.7 Filtros de jeringa de fluoruro de polivinilideno hidrofílico (PVDF) SPV/L

Las unidades SPV / L contienen membranas de fluoruro de polivinilideno hidrófilo (PVDF / L).

Estas unidades de filtro de jeringa CHM® son ideales para esterilizar y clarificar la filtración de soluciones biológicas.

Son compatibles con una amplia gama de disolventes, incluso con ácidos agresivos y alcoholes.

También disponible en formato estéril con blíster individual.

Se suministran de serie en dos tamaños de poro diferentes, 0,2 y 0,45 µm, y en tres diámetros: 4, 13 y 25 mm.

### Características

Membrana hidrofílica

Baja adsorción de proteínas.

Alta capacidad de retención

Excelente compatibilidad química

Caudales elevados

Esterilizable en autoclave

### Aplicaciones

Filtración de soluciones acuosas y orgánicas

Esterilización de fases móviles a base de solventes agresivos o diluidos

Esterilización y clarificación de soluciones biológicas.

Cromatografía

Secuenciación de proteínas

## Especificaciones Técnicas

Tamaño de Poro	0,2 µm	0,45 µm
Punto de burbuja <sup>(1)</sup>	3,45 bar	1,6 bar
Diámetro del filtro	4 mm, 15 mm, 25 mm	
Área de filtración	0,7 cm <sup>2</sup> (4 mm) 1,7 cm <sup>2</sup> (13 mm) 4,5 cm <sup>2</sup> (25 mm)	
Volumen muerto	< 1µl (4 mm), < 10µl (13 mm), < 120µl (25 mm)	
Límites de uso	Màx. presión de trabajo: 4,5 bar Presión de rotura: 6 bar Màx. Temperatura: 45 °C	
Materiales	Membrana de PVDF hidrofílico Carcasa de polipropileno (no estéril) / Carcasa de acrílico (estéril)	
Conectores	Carcasa de PP: entrada Luer Lock hembra / salida Luer slip Carcasa de acrílico: entrada Luer Lock hembra / salida Luer Lock macho	

<sup>(1)</sup> Valor mínimo, humedecido con agua.

## Información para pedidos

Código	Tamaño de Poro (*) (µm)	Diámetro (mm)	Estéril	Cantidad/Caja
SPV020004H/L	0,2	4	NO	100
SPV020004Q/L	0,2	4	NO	500
SPV020015K-S/L	0,2	13	SI	50
SPV020015H/L	0,2	13	NO	100
SPV020015Q/L	0,2	13	NO	500
SPV020015M/L	0,2	13	NO	1000
SPV020025K-S/L	0,2	25	SI	50
SPV020025H/L	0,2	25	NO	100
SPV020025Q/L	0,2	25	NO	500
SPV020025M/L	0,2	25	NO	1000
SPV045004H/L	0,45	4	NO	100
SPV045004Q/L	0,45	4	NO	500
SPV045015K-S/L	0,45	13	SI	50
SPV045015H/L	0,45	13	NO	100
SPV045015Q/L	0,45	13	NO	500
SPV045015M/L	0,45	13	NO	1000
SPV045025K-S/L	0,45	25	SI	50
SPV045025H/L	0,45	25	NO	100
SPV045025Q/L	0,45	25	NO	500
SPV045025M/L	0,45	25	NO	1000

(\*) También disponibles otros tamaños de poro bajo pedido.



## 2.2.8 Filtros de jeringa de fluoruro de polivinilideno hidrofóbico (PVDF) SPV/H

Las unidades SPV / H contienen membranas de fluoruro de polivinilideno hidrofóbico (PVDF / H). Estas unidades de filtro de jeringa CHM® listas para usar son ideales para filtrar productos químicos y algunos disolventes, para filtrar soluciones no acuosas o procesar aire y gases..

Se suministran en dos tamaños de poro diferentes, 0,2 y 0,45 µm, y en dos diámetros: 13 y 25 mm.

### Características

Membrana hidrofóbica

Buena estabilidad química

Extraíbles bajos

### Aplicaciones

Purificación de aire/gas

Filtración de disolventes y productos químicos

Tareas de venteo

Filtración de alta temperatura para las unidades con carcasa de PP

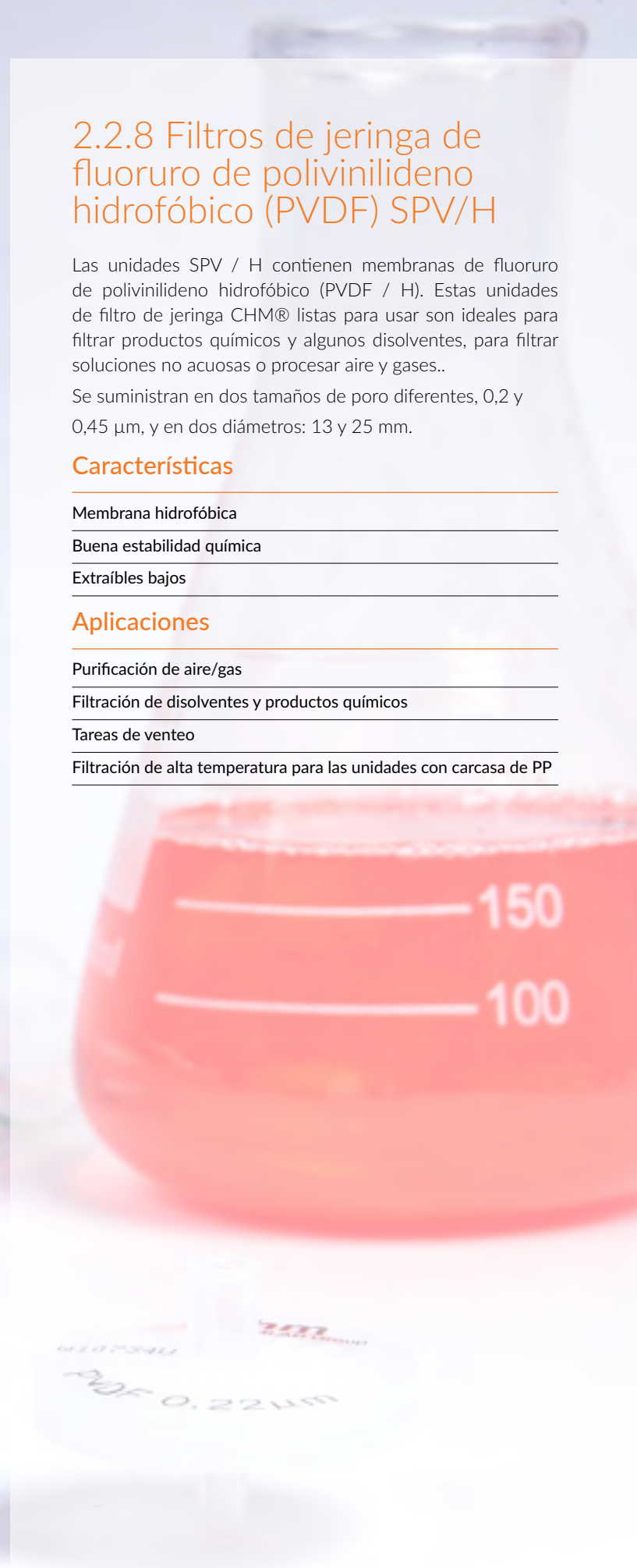
### Especificaciones Técnicas

Tamaño de Poro	0,2 µm	0,45 µm
Punto de burbuja <sup>(1)</sup>	2,3 bar	1,1 bar
Diámetro del filtro	15 mm, 25 mm	
Área de filtración	1,7 cm <sup>2</sup> (15 mm) 4,8 cm <sup>2</sup> (25 mm)	
Volumen muerto	< 10 µl (13 mm), < 120 µl (25 mm)	
Límites de uso	Màx. presión de trabajo: 4,5 bar Presión de rotura: 6 bar Màx. Temperatura: 45 °C (acrílico) / 80 °C (PP)	
Materiales	Membrana PVDF hidrofóbica Carcasa de polipropileno (no estéril) / Carcasa de acrílico (estéril)	
Conectores	Carcasa de PP: Entrada Luer lock hembra/Salida Luer Slip	

<sup>(1)</sup> Valor mínimo, humedecido con agua.

### Información para pedidos

Código	Tamaño de Poro (µm)	Diámetro (mm)	Estéril	Cantidad/Caja
SPV020015K-S/H	0,2	15	SI	50
SPV020015H/H	0,2	15	NO	100
SPV020015Q/H	0,2	15	NO	500
SPV020025K-S/H	0,2	25	SI	50
SPV020025H/H	0,2	25	NO	100
SPV020025Q/H	0,2	25	NO	500
SPV045015K-S/H	0,45	15	SI	50
SPV045015H/H	0,45	15	NO	100
SPV045015Q/H	0,45	15	NO	500
SPV045025K-S/H	0,45	25	SI	50
SPV045025H/H	0,45	25	NO	100
SPV045025Q/H	0,45	25	NO	500



## 2.2.9 Filtros de jeringa de polietersulfona (PES) SPE

Las unidades SPE contienen membranas de polietersulfona (PES).

Estos filtros de jeringa CHM® están fabricados para eliminar partículas durante la filtración general. Son ideales para usar en diversas aplicaciones en laboratorios de bio-tecnología.

Preparación de soluciones acuosas, biológicas o proteicas, así como para análisis cromatográfico.

También están disponibles en formato estéril con blister individual.

Se suministran en dos tamaños de poro diferentes, 0,2 y 0,45 µm, y en dos diámetros: 13 y 25 mm.

### Características

Membrana hidrofílica
Baja adsorción de proteínas
Caudales elevados
Amplia gama de compatibilidad química
No esterilizable en autoclave. Esterilización solo por irradiación y u óxido de etileno

### Aplicaciones

Purificación y esterilización de soluciones acuosas y / o muestras biológicas
Esterilización por filtración de proteínas y enzimas
Cromatografía IC
Filtración de cultivos celulares
Esterilización de medios de cultivo de tejidos

### Especificaciones Técnicas

Tamaño de Poro	0,2 µm		0,45 µm	
Punto de burbuja <sup>(1)</sup>	3,2 bar		1,1 bar	
Caudal <sup>(2)</sup>	8 ml/min, 13 mm	100 ml/min, 25 mm	12 ml/min, 13 mm	150 ml/min, 25 mm
Diámetro del filtro	13 mm, 25 mm			
Área de filtración	1,7 cm² (13 mm) 4,8 cm² (25 mm)			
Volumen muerto	< 10µl (13 mm), < 120µl (25 mm)			
Límites de uso	Màx. presión de trabajo: 4,5 bar Presión de rotura: 6 bar (25 mm) Màx. Temperatura: 60 °C			
Materiales	Membrana de polietersulfona Carcasa de polipropileno (no estéril) / Carcasa acrílica (estéril)			
Conectores	Carcasa de PP: entrada Luer Lock hembra/salida Luer slip Carcasa de acrílico: entrada Luer Lock hembra/salida Luer Lock macho			

<sup>(1)</sup> Valor mínimo, humedecido con agua. <sup>(2)</sup> Valores medios con agua.

### Información para pedidos

Código	Tamaño de Poro (µm)	Diámetro (mm)	Estéril	Cantidad/Caja (*)
SPE020015K-S	0,2	13	YES	50
SPE020015H	0,2	13	NO	100
SPE020015Q	0,2	13	NO	500
SPE020025K-S	0,2	25	YES	50
SPE020025H	0,2	25	NO	100
SPE020025Q	0,2	25	NO	500
SPE045015K-S	0,45	13	YES	50
SPE045015H	0,45	13	NO	100
SPE045015Q	0,45	13	NO	500
SPE045025K-S	0,45	25	YES	50
SPE045025H	0,45	25	NO	100
SPE045025Q	0,45	25	NO	500

(\*) También disponibles envases de 1000 unidades en todos los tamaños de poro.

## 2.2.10 Filtros de jeringa SCE Ésteres Mixtos de Celulosa

Las unidades SCE contienen membranas de ésteres mixtos de celulosa (MCE). Estas unidades de filtro de jeringa CHM® están fabricados para una filtración rápida con elevados índices de flujo, principalmente para clarificación acuosa y captura de partículas.

Se suministran principalmente en dos tamaños de poro diferentes, 0,2 y 0,45 µm (otros tamaños de poro disponibles bajo pedido), y en dos diámetros: 13 y 25 mm.

### Características

Membrana hidrofílica
Caudales altos
Alta capacidad de adsorción no específica
Estructura de poros uniforme

### Aplicaciones

Filtración de muestras acuosas
Cromatografía cuando el disolvente es acuoso
Clarificación
Preparación de muestras analíticas

### Especificaciones Técnicas

Tamaño de Poro	0,2 µm	0,45 µm
Diámetro del filtro	13 mm, 25 mm	
Área de filtración	1,7 cm² (13 mm) 4,8 cm² (25 mm)	
Volumen muerto	< 10µl (13 mm), < 120µl (25 mm)	
Límites de uso	Presión máxima de trabajo: 4,5 bar Presión de rotura: 6 bar Max. Temperatura: 45 °C	
Materiales	Membrana de ésteres de mixtos de celulosa Carcasa de polipropileno (no estéril) / Carcasa acrílica (estéril)	
Conectores	Carcasa de PP: entrada Luer Lock hembra/salida Luer slip Carcasa de acrílico: entrada Luer Lock hembra/salida Luer Lock macho	

<sup>(1)</sup> Valor mínimo, humedecido con agua.

<sup>(2)</sup> Valores medios con agua.

### Información para pedidos

Código	Tamaño de Poro (µm)	Diámetro (mm)	Estéril	Cantidad/Caja (*)
SCE020015K-S	0,2	13	SI	50
SCE020015H	0,2	13	NO	100
SCE020015Q	0,2	13	NO	500
SCE020025K-S	0,2	25	SI	50
SCE020025H	0,2	25	NO	100
SCE020025Q	0,2	25	NO	500
SCE045015K-S	0,45	13	SI	50
SCE045015H	0,45	13	NO	100
SCE045015Q	0,45	13	NO	500
SCE045025K-S	0,45	25	SI	50
SCE045025H	0,45	25	NO	100
SCE045025Q	0,45	25	NO	500

(\*) También disponibles envases de 1000 unidades en todos los tamaños de poro.

## 2.2.11 Filtros de jeringa de microfibras de vidrio SGF

Filtro de jeringa con membrana de microfibras de vidrio.

Los filtros de jeringa SGF contienen un filtro de fibra de vidrio con una eficiencia de retención del 98%.

Es muy útil cuando es necesario aclarar soluciones relativamente sucias o como prefiltro de SCA de 0,2 µm o 0,45 µm, conectando los filtros en cascada.

Están disponibles en 0,45 µm, 1,0 µm, 0,7 µm y 3 µm.

### Características

Material hidrofílico

Microfibras de vidrio con ligantes

Caudales muy altos

No esterilizable en autoclave.

Esterilización solo por irradiación gamma u óxido de etileno

### Aplicaciones

Filtración de soluciones acuosas y orgánicas

Filtración rápida de muestras con elevada carga de partículas

Pre-filtro de muestras de pequeño volumen para evitar la saturación de membranas de porosidad pequeña

Fluidos hidráulicos de combustible y piezas mecanizadas

### Especificaciones Técnicas

Rango de Retención	0,45 µm	0,7 µm	1,0 µm	3 µm
Diámetro del filtro	25 mm			
Área de filtración	4,8 cm <sup>2</sup>			
Volumen muerto	< 120µl (25 mm)			
Límites de uso	Máx. presión de trabajo: 4,5 bar Presión de rotura: 6 bar Máx. Temperatura: 50 °C			
Material	Microfibras de vidrio con aglutinantes Carcasa de polipropileno			
Conectores	Entrada Luer Lock hembra/salida Luer Slip			

### Información para pedidos

Código	Retención (µm)	Diámetro (mm)	Estéril	Cantidad/Caja
SGF045025H	0,45	25	NO	100
SGF045025Q	0,45	25	NO	500
SGF070025H	0,7	25	NO	100
SGF070025Q	0,7	25	NO	500
SGF100025H	1,0	25	NO	100
SGF100025Q	1,0	25	NO	500
SGF300025H	3,0	25	NO	100
SGF300025Q	3,0	25	NO	500

## 2.2.12 Filtros de jeringa con pre-filtro de microfibras de vidrio + membrana (GF + SF)

Un pre-filtro de microfibras de vidrio combinado con un filtro de membrana mejora la eficiencia de la preparación de muestras. Los materiales de la membrana pueden ser acetato de celulosa, nylon, polietileno (PE) y PTFE hidrofílico. Se combinan con un pre-filtro de microfibras de vidrio de tamaño 1,0 µm. Porosidad de la membrana: 0,45 µm, diámetro del filtro 25 mm

### Aplicaciones

Filtración de soluciones acuosas

Filtración de soluciones orgánicas

Clarificación fina de muestras complejas

Cromatografía HPLC, IC y GC

Filtración de muestras de zumos de frutas

### Información para pedidos

Código	Material (*)	Retención + Tamaño de Poro (µm)	Diámetro (mm)	Estéril	Cantidad/Caja (**)
SNY045025H-GF	Pre-filtro de microfibras de vidrio + membrana de nylon	1,00 + 0,45	25	NO	100
SNY045025Q-GF	Pre-filtro de microfibras de vidrio + membrana de nylon	1,00 + 0,45	25	NO	500
STF045025H/L-GF	Pre-filtro de microfibras de vidrio + Membrana de PTFE hidrofílico	1,00 + 0,45	25	NO	100
STF045025Q/L-GF	Pre-filtro de microfibras de vidrio + Membrana de PTFE hidrofílico	1,00 + 0,45	25	NO	500
SPE045025H-GF	Prefiltro de microfibras de vidrio + Membrana de polietileno	1,00 + 0,45	25	NO	100
SPE045025Q-GF	Pre-filtro de microfibras de vidrio + Membrana de polietileno	1,00 + 0,45	25	NO	500
SCA045025H-GF	Pre-filtro de microfibras de vidrio + Membrana de acetato de celulosa	1,00 + 0,45	25	NO	100
SCA045025Q-GF	Pre-filtro de microfibras de vidrio + Membrana de acetato de celulosa	1,00 + 0,45	25	NO	500

(\*) Otras combinaciones disponibles bajo demanda.

(\*\*) También disponibles paquetes de 1000 unidades en todos los tamaños de poro.



## 2.3 Filtros de venteo SVT

Los filtros de venteo SVT son unidades reutilizables que contienen una membrana de PTFE hidrofóbico, reforzada con soporte de polipropileno, en una carcasa de polipropileno.

Estas unidades se conectan fácilmente a fermentadores, contenedores o reactores biológicos. Pueden trabajar a alta presión.

La gran superficie de filtrado (20 cm<sup>2</sup>) permite trabajar con altos índices de flujo de aire incluso con una bajo diferencial de presión.

Se suministran en dos tamaños de poro, 0,2 y 0,45 µm.

### Características

Membrana hidrofóbica
Unidades de filtración reutilizables (al menos 10 ciclos en autoclave)
Ligero (aprox.20 g)
Caudales elevados
Esterilizables en autoclave
Versiones estériles y no estériles

### Aplicaciones

Venteo estéril de autoclaves
Esterilización de aire y gases.
Protección de bombas de vacío

### Especificaciones Técnicas

Tamaño de Poro	0,2 µm	0,45 µm
Caudal de aire (1 bar)	27 l/min	32 l/min
Esterilización	Autoclave a 121°C u óxido de etileno Autoclave hasta 10 veces	
Área de filtración	20 cm <sup>2</sup>	
Diámetro del filtro	50 mm	
Carcasa del filtro	62 mm	
Volumen muerto	0,5 ml	
Presión máxima de trabajo	3 bar	
Temperatura máxima	134 °C	
Materiales	Membrana: PTFE hidrofóbico reforzado Carcasa: polipropileno	
Conectores	Entrada y salida: Conector a tubo (6-12 mm)	

### Información para pedidos

Código	Tamaño de Poro (µm)	Diámetro (mm)	Estéril	Cantidad/Caja
STF020050T	0,2	50	NO	10
STF020050T-S	0,2	50	SI	10
STF045050T	0,45	50	NO	10
STF045050T-S	0,45	50	SI	10



## 2.4 Membranas de transferencia BIO-tr@ns

Las membranas de transferencia se utilizan ampliamente en biología molecular, biotecnología y genética, como método de transferencia de proteínas, ADN o ARN.

CHMLAB ofrece 3 tipos de membranas de transferencia BIO-tr@ns: membrana de nitrocelulosa, membrana de transferencia de PVDF y membrana de poliamida 66 (Nylon). La selección de la membrana adecuada es fundamental para el éxito de un procedimiento de transferencia de proteínas o ácidos nucleicos.

Los diversos tipos de membranas de transferencia Bio-tr@ns poseen diferentes características que pueden afectar directamente el resultado de una técnica específica. Podemos personalizar la membrana secante, como la forma, el tamaño, el contenido, el paquete y el uso diferente según sus requisitos.

### 2.4.1 BIO-tr@ns Membrana de nitrocelulosa pura y con soporte

**CHMLAB Bio-tr@ns Nitrocelulosa Pura** Esta membrana es una de las más utilizadas en aplicaciones analíticas y de investigación. Minimice las cantidades de agente humectante y tenga un menor contenido extraíble en agua.

La alta sensibilidad del nitrato de celulosa puro asegura excelentes resultados en todas las transferencias, especialmente en el blotting de proteínas.

#### Características

Nitrocelulosa 100% pura

Para procesos que requieren una resolución óptima

Compatible con métodos de detección cromogénicos, radiactivos y fluorescentes

Excelente resistencia a la manipulación

Sin detergentes añadidos

Interacciones de adsorción: hidrofílica y electrostática

#### Aplicaciones

Westerns

Proteínas e inmunotransferencia

Northern

Southern

Dot/Slot Blots

Transferencia de ácidos nucleicos y proteínas

**CHMLAB Bio-tr@ns Supported Nitrocellulose membrane** recomendado para transferencias de ADN/ARN/proteínas con procedimientos que requieren un manejo riguroso.

#### Características

Membrana con soporte

Permite múltiples usos

Adsorción de BSA de hasta 100 µg/cm<sup>2</sup>

Elevada sensibilidad

#### Aplicaciones

Hibridaciones múltiples

Separación de colonia/placa

Northern

Southern

Dot/Slot Blots

Sistemas de detección biotinilados

Sistemas de detección quimioluminiscentes

#### Información para pedidos

Tamaño de Poro	Nitrocelulosa Pura		Nitrocelulosa con soporte	
	0,45 µm	0,20 µm	0,45 µm	0,20 µm
<b>Diámetro/Tamaño</b>				
	<b>50 Círculos/Caja</b>			
82 mm	BCN045082K	BCN020082K	BCNS045082K	BCNS020082K
85 mm	BCN045085K	BCN020085K	BCNS045085K	BCNS020085K
132 mm	BCN0450132K	BCN020132K	BCNS045132K	BCNS020132K
137 mm	BCN0450137K	BCN020137K	BCNS045137K	BCNS020137K
	<b>5 Hojas/Caja</b>			
15 x 15 cm	BCN045150150V	BCN020150150V	BCNS045150150V	BCNS020150150V
20 x 20 cm	BCN045200200V	BCN020200200V	BCNS045200200V	BCNS020200200V
22 x 22 cm	BCN045220220V	BCN020220220V	BCNS045220220V	BCNS020220220V
	<b>1 Rollo/Paquete</b>			
20 cm x 3 m	BCN04520300R	BCN02020300R	BCNS04520300R	BCNS02020300R
30 cm x 3 m	BCN04530300R	BCN02030300R	BCNS04530300R	BCNS02030300R

## 2.4.2 Membrana PVDF BIO-tr@ns

### CHMLAB Bio-tr@ns Fluoruro de polivinilideno PVDF

La membrana tiene una alta adsorción de proteínas, por lo que las proteínas no se perderán durante la transferencia o reprobandación.

La estructura de poros abiertos facilita la unión de las proteínas y la eliminación de las zonas no hibridadas.

Las membranas óptimas para transferencias fluorescentes aumentan drásticamente la señal para una alta sensibilidad en aplicaciones cuantitativas de multiplexación.

### Características

Composición de fluoruro de polivinilideno sin soporte

Ideal para secuenciación de proteínas

Resistencia química elevada

Sin decoloración

No es inflamable

Membrana hidrofílica

Capacidad de adsorción BSA hasta 125µg/cm<sup>2</sup>

### Aplicaciones

Adsorción de BSA-Serum Bovino de Alúmina

Western blot

Ensayos de unión

Análisis de aminoácidos

Secuenciación de proteínas N-terminal

Dot/Slot Blot

Visualización de glicoproteínas

Análisis de lipopolisacáridos

## 2.4.3 BIO-tr@ns Membrana de Poliamida 66 (Nylon) con carga neutra y carga catiónica

**CHMLAB Bio-tr@ns Poliamida 66 neutra (Nylon).** La estructura de los poros permite la máxima accesibilidad de las secuencias diana y permite la eliminación eficiente de las zonas no hibridadas, reduciendo así el fondo.

**CHMLAB Bio-tr@ns Poliamida 66 con carga catiónica (Nylon)** es una membrana de Nylon cargada positivamente y especialmente indicada para permitir numerosas reprobandaciones.

### Características

Alta resistencia

Excelente sensibilidad

Propiedades de adsorción versátiles

Buena resistencia química

Membrana hidrofílica

La adsorción de ácidos nucleicos es de 350 µg/cm<sup>2</sup>

### Aplicaciones

Levantamiento de colonia/placa

Transferencia de puntos/ranuras

Cultivos celulares

Clarificación de soluciones acuosas

Sistemas de detección cromogénica, radioactiva y fluorescente

Northern

Southern

Elevada adsorción de proteínas

Microarrays

Macroarrays

### Características

Membrana de poliamida 66 (Nylon) con carga positiva

La adsorción a ácidos nucleicos es de 450 µg / cm<sup>2</sup>.

Proporciona resultados consistentes a través de 12 o más usos

### Aplicaciones

Northern

Southern

Sistemas de detección con y sin marcaje radiactivo

Varias reprobandaciones

Reticulación UV

Secado alcalino

### Información para pedidos

Tamaño de Poro	0,45 µm	0,20 µm
Díámetro/tamaño	5 Hojas/Caja	
15 x 15 cm	BPV045150150V	BPV020150150V
20 x 20 cm	BPV045200200V	BPV020200200V
22 x 22 cm	BPV045220220V	BPV020220220V
	1 Rollo/Paquete	
20 cm x 3 m	BPV04520300R	BPV02020300R
30 cm x 3 m	BPV04530300R	BPV02030300R

### Información para pedidos

Tamaño de Poro	Nylon	Nylon Catiónico
	0,45 µm	0,20 µm
Díámetro/Tamaño	50 Círculos/Caja	
82 mm	BNY045082K	BNYR020082K
85 mm	BNY045085K	BNYR020085K
132 mm	BNY045132K	BNYR020132K
137 mm	BNY045137K	BNYR020137K
	5 Hojas/Paquete	
15 x 15 cm	BNY045150150V	BNYR020150150V
20 x 20 cm	BNY045200200V	BNYR020200200V
22 x 22 cm	BNY045220220V	BNYR020220220V
	1 Rollo/Paquete	
20 cm x 3 m	BNY04520300R	BNYR02020300R
30 cm x 3 m	BNY04530300R	BNYR02030300R



## 2.5 MoNITORES Microbiológicos

Los monitores microbiológicos estériles CHM® Biofun están diseñados para ser utilizados en la técnica de filtración por membrana para analizar microorganismos de muestras acuosas.

Cada monitor es una unidad de filtración pre-esterilizada de un solo uso que consta de un embudo de filtrado graduado, un soporte, un cartón absorbente, una membrana, una tapa y un tapón.

El formato estéril de estos embudos los hace ideales para análisis microbiológicos. Estas unidades de 100 ml son adecuadas para analizar la presencia de microorganismos en todo tipo de muestras acuosas y están diseñadas específicamente para la detección y enumeración de microorganismos en productos farmacéuticos, cosméticos, alimentos, bebidas, aguas y otros líquidos.

El monitor microbiológico se convierte fácilmente después de la filtración en una placa de Petri, que se puede etiquetar e incubar después de añadir el medio de cultivo. No se requiere flameado y tampoco esterilizar embudos o fritas, el tiempo de preparación se puede reducir hasta en un 70%.

La contaminación cruzada se reduce gracias a los materiales de un solo uso.

Los monitores microbiológicos reducen la posibilidad de errores externos y facilitan resultados fiables.

Los monitores Biofun® M100 son unidades de filtro listas para usar diseñadas para conectarse sobre las bases de una rampa de filtración CHM®.

Todas las unidades se suministran estériles y en blister individual

### Características y Beneficios

Embudo de filtración y placa petri en un solo dispositivo

Prueba rápida. El tiempo de preparación se puede reducir hasta en un 70%

No requiere flameado: minimiza el riesgo de contaminación cruzada

Resultados fiables

Fácil de manejar

### Aplicaciones

Análisis microbiológico de:

Agua (potable y residual)

Bebidas sin alcohol

Productos lácteos

Cerveza

Vino

### Información para pedidos

Código	Tipo de membrana (*)	Capacidad (ml)	Tamaño de Poro (µm)	Diámetro (mm)	Estéril	Unidades/Caja
M100-MNW020047K-SG	MCE blanca cuadrículada membrana con almohadilla	100	0,2	47	SI	50
M100-MNW020056K-SG	MCE blanca cuadrículada membrana con almohadilla	100	0,2	56	SI	50
M100-MNW045047K-SG	MCE blanca cuadrículada membrana con almohadilla	100	0,45	47	SI	50
M100-MNW045056K-SG	MCE blanca cuadrículada membrana	100	0,45	56	SI	50
M100-MNW080047K-SG	MCE blanca cuadrículada membrana con almohadilla	100	0,8	47	SI	50
M100-MNB020047K-SW	MCE negra cuadrículada membrana con almohadilla	100	0,2	47	SI	50
M100-MNB045047K-SW	MCE negra cuadrículada membrana con almohadilla	100	0,45	47	SI	50
M100-MNB045056K-SW	MCE negra cuadrículada membrana	100	0,45	56	SI	50
M100-MNB080047K-SW	MCE negra cuadrículada membrana con almohadilla	100	0,8	47	SI	50
M100-MNB080056K-SW	MCE negra cuadrículada membrana	100	0,8	56	SI	50
M100-ADAP	Adaptador para conectar monitores microbiológicos de 47 mm a rampas de filtración de acero inoxidable CHM®					

(\*) Cartón absorbente



## 2.6 Hardware de Membrana

### 2.6.1 Rampas de filtración de acero inoxidable CHM®FR de 1, 3 y 6 posiciones

Las rampas de filtración CHM®FR permiten el uso independiente de cualquier puerto ya que tienen llave de paso en cada embudo.

Han sido diseñados específicamente para aplicaciones en las que las partículas o microorganismos retenidos en la superficie del filtro de membrana son sometidos a análisis.

Las rampas de filtración están fabricados en acero inoxidable AISI 316 de alta calidad y están disponibles en 1, 3 y 6 posiciones, y en embudos graduados de 100 ml y 500 ml de capacidad.

En las unidades de 3 o 6 posiciones, debido a los grifos de acero inoxidable en los puertos del colector, el vacío para cada soporte se puede abrir y cerrar individualmente.

La frita de acero inoxidable asegura una distribución homogénea de las partículas en la superficie del filtro de membrana.

La calidad del material utilizado facilita la limpieza y el enjuague sencillo y eficiente después de su uso.



### Información para pedidos

Código	Posiciones	Capacidad de los embudos
FR1X100MC	1	100 ml
FR1X500MC	1	500 ml
FR3X100MC	3	100 ml
FR3X500MC	3	500 ml
FR6X100MC	6	100 ml
FR6X500MC	6	500 ml

El embudo y el soporte del filtro se pueden esterilizar en autoclave y flamear.

### Especificaciones Técnicas

Área de filtración máxima	12,5 cm <sup>2</sup> /embudo
Material	Tubo colector, embudos, tapas, abrazaderas y soportes de filtro de acero inoxidable AISI 316 Juntas planas Vitton® Anillos de sellado Vitton® para tapa, tapón y conector de la manguera del vacío
Filtro de membrana	47/50 mm diameter
Esterilización	En autoclave a (121 °C o 134 °C) o calor seco (180 °C) o flameado

### Bombas de vacío

Código	Recomendado para rampas	Caudal Máx. (l/min)
VP300IP25	1- 3- posiciones	25
VP800FL59	6- posiciones	59



## 2.6.2 Equipos de Filtración

### 2.6.2.1 Equipo de filtración de vidrio

Este equipo de filtración de vidrio se suministra con una placa porosa en forma de frita para colocar el filtro.

Recomendado para el recuento de colonias en microbiología y para la determinación de los sólidos en suspensión en aguas.

El equipo está formado por un embudo de vidrio de 300 ml, una placa porosa, pinza de aluminio y un matraz con capacidad de 1000 ml con conector a vacío. Alternativamente con o sin tapón de goma.

#### Información para pedidos

Código	Descripción
FS047300T	Equipo de filtración de vidrio para membranas de 47 mm (o 50 mm) con tapón de goma
FS047300S	Equipo de filtración de vidrio para membranas de 47 mm (o 50 mm) sin tapón de goma
FS047250P	Equipo de filtración de policarbonato para 47 mm (o 50 mm)

### 2.6.2.2 Equipo de filtración de policarbonato

El sistema de filtración de Policarbonato está compuesto por un embudo de 250 ml que permite realizar vacío y un frasco receptor de 250 ml. Todo junto es un práctico sistema de filtración, para su uso en filtraciones de laboratorio y en campo. Generalmente se utiliza para la clarificación o filtración estéril de hasta aproximadamente 250 ml de muestras de soluciones acuosas.

El tipo FS047250P se completa con la parte superior y el matraz receptor, y el tipo FS047250W no incluye el matraz receptor de 250 ml. Más adecuado para conexión en rampas y matraces.

Adecuado para filtro de membrana de 47 mm de diámetro (prefiltro de 37 mm)

#### Especificaciones Técnicas

Área de filtración	12,5 cm <sup>2</sup>
Presión máxima de trabajo	2 bar
Compatibilidad química	La misma que el policarbonato, polipropileno y silicona
Esterilización	Autoclave 121°C
Embudo	250 ml
Frasco receptor	250 ml

#### Información para pedidos

Código	Descripción
FS047250P	Soporte de policarbonato para filtro de membrana de 47 mm con tapa de 250 ml y matraz receptor, para filtración al vacío o a presión (sistema completo)
FS047250W	Soporte de policarbonato para filtro de membrana de 47 mm, con parte superior de 250 ml, para filtración al vacío (matraz receptor no incluido)





### 2.6.2.3 Embudo de filtración por vacío de acero inoxidable

Embudo individual, de acero inoxidable, para montar en un matraz y usar mediante vacío. Este equipo tiene una frita de acero inoxidable que asegura una distribución homogénea de las partículas en la superficie del filtro.

Se suministra en dos versiones: Con embudos de 100 o 500 ml. Indicado para filtros de 47/50 mm de diámetro. Muy fácil de usar.

#### Aplicaciones

Pruebas ambientales

Análisis de aguas

Alimentos y bebidas

#### Especificaciones Técnicas

Diámetro del filtro de membrana	47/50 mm
Área de filtración	12,5 cm <sup>2</sup>
Compatibilidad química	Según acero inoxidable y Viton®
Esterilización	En autoclave (máx.134 °C) Por calor seco (máx.180 °C) Flameado
Conector de salida	10 mm
Capacidad del embudo	100 ml, 500 ml
Material	Juntas de acero inoxidable y Viton®
Partes incluidas	Tapa, embudo, base, soporte de filtro, abrazadera y grifo de acero inoxidable; Junta plana de Viton®, sello de tapa de Viton®
Número de soporte de filtros	1

#### Información para pedidos

Código	Capacidad del embudo	Unidades
FR1X100IN	100 ml	1
FR1X500IN	500 ml	1



### 2.6.2.4 Portafiltros de acero inoxidable

Soporte de acero inoxidable CHM® HIN para disolventes y productos químicos agresivos.

La superficie recubierta de PTFE en la parte superior es una propiedad importante del portafiltros y garantiza un correcto sellado a prueba de fugas.

La resistencia a la temperatura es extremadamente buena y la compatibilidad química depende solo del tipo de filtro de membrana utilizado.

Esterilización: autoclave (máx. 134 °C) o por calor seco (máx. 180 °C).

La parte superior se puede montar fácilmente en la parte inferior utilizando la herramienta de roscado suministrada.

Los soportes del filtro en las partes superior e inferior permiten la filtración en cualquier dirección.

#### Especificaciones Técnicas

Diámetro del filtro de membrana	25 mm	47 mm (en línea)
Área de filtración	3 cm <sup>2</sup>	13 cm <sup>2</sup>
Presión máxima de trabajo	7 bar	20 bar
Compatibilidad química	La misma que el acero inoxidable y el PTFE.	
Esterilización	Autoclavable (máx 134 °C) o por calor seco (máx 180 °C)	
Conectores	Entrada Luer Lock macho, salida Luer slip	Conector a tubo o con rosca DN10

#### Información para pedidos

Código	Material	Diámetro (mm)	Cantidad/Caja
HIN025001	INOX	25	1
HIN047001	INOX	47	1
HIN090001	INOX	90	1
HIN142001	INOX	142	1



### 2.6.2.5 Portafiltros de policarbonato

Portafiltros de policarbonato CHM® HPC para soluciones acuosas. Estos portafiltros CHM® HPC están fabricados con policarbonato estable y contienen una junta de silicona para un sellado a prueba de fugas.

El policarbonato soporta numerosos ciclos de trabajo y lavado. Puede esterilizarse en autoclave (máx. 121°C).

Los soportes del filtro en las partes superior e inferior permiten la filtración en cualquier dirección. El soporte tiene una excelente resistencia a la presión; hasta 7 bar de presión de funcionamiento. La parte superior transparente permite el control visual del ajuste correcto.

#### Especificaciones Técnicas

Diámetro de filtro de Membrana	13 mm	25 mm	47 mm (en línea)
Área de filtración	0,5 cm <sup>2</sup>	3 cm <sup>2</sup>	12,5 cm <sup>2</sup>
Presión máxima de trabajo	7 bar		
Material	Partes superior e inferior de policarbonato Junta de silicona		
Compatibilidad química	La misma que el policarbonato y la silicona.		
Esterilización	En autoclave (max 121 °C)		
Conectores	Entrada Luer Lock macho, salida Luer slip	Entrada y salida con conexión a tubo y opcionalmente Rosca M12	

#### Información para pedidos

Código	Material	Diámetro (mm)	Cantidad/Caja
HPC013002	Policarbonato	13	2
HPC013010	Policarbonato	13	10
HPC025002	Policarbonato	25	2
HPC025010	Policarbonato	25	10
HPC047001	Policarbonato	47/50	1
HPC047005	Policarbonato	47/50	5



### 2.6.2.6 Portafiltros de PTFE

Portafiltros CHM® HTF para disolventes orgánicos y productos químicos agresivos. Fabricado completamente de PTFE, este soporte tiene una amplia compatibilidad química y no contiene oligoelementos que puedan liberarse en el líquido que se filtra. Fácil limpieza. Esterilización mediante autoclave o calor seco a 180°C.

Está indicado para la eliminación de partículas de muestras de reactivos para métodos analíticos. La construcción del soporte asegura un sellado a prueba de fugas sin junta y evita que el filtro de membrana se retuerza cuando la parte superior se aprieta sobre la base.

#### Especificaciones Técnicas

Diámetro de filtro de Membrana	13 mm
Área de filtración	0,5 cm <sup>2</sup>
Presión máxima de trabajo	5 bar
Material	Partes superior e inferior de PTFE
Compatibilidad química	La misma que el PTFE
Esterilización	En autoclave (max 134 °C) o por calor seco (máx 180 °C)
Conectores	Entrada Luer Lock macho, salida Luer slip

#### Información para pedidos

Código	Material	Diámetro (mm)	Cantidad/Caja
HTF013001	PTFE	13	1



## 2.6.3 Dispensador de Membranas

Este dispensador de filtros de membrana cumple con todas las normativas eléctricas de cualquier equipo de laboratorio moderno en la UE.

El equipo está diseñado para utilizar membranas de nitrato de celulosa y PES en diferentes poros y colores, y en formato estéril individual.

Existen dos modelos: uno con conexión a red y otro con conexión a red y batería.

Una célula sensible al movimiento detecta la presencia de la pinza del analista y mueve el mecanismo de forma automática.

### Características

Diseño compacto y robusto

Fácil inserción de la tira con las membranas, incluso sin tener un paquete completo de membranas

El sistema de control evita la dispensación no deseada de varias membranas al mismo tiempo

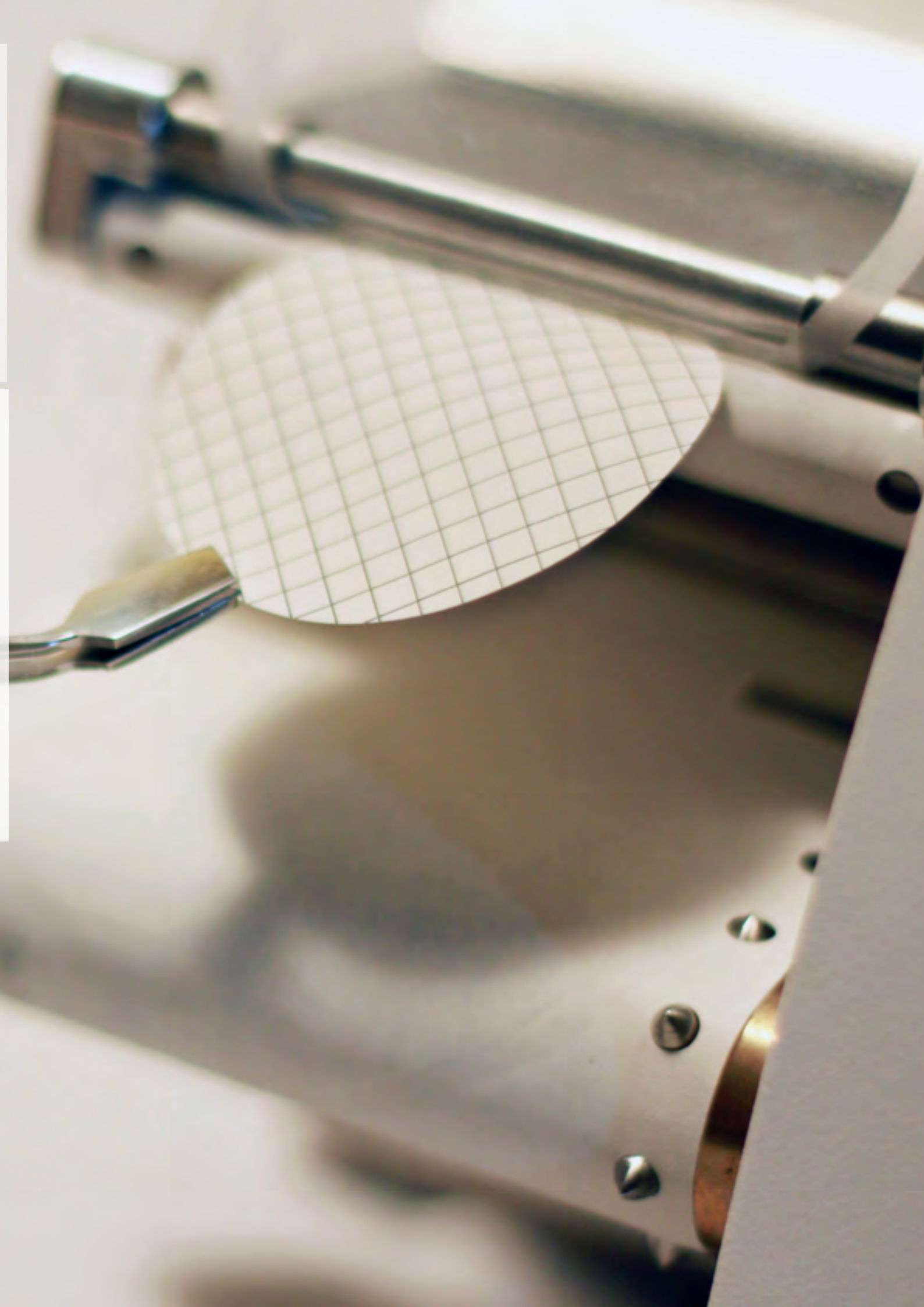
Su diseño permite una limpieza rápida y sencilla.

Peso reducido para facilitar el transporte

Opción con conexión a red y batería

### Información para pedidos

Código	Descripción	Cantidad/Caja
MD001	Dispensador de membranas con fuente de alimentación	1
MD002	Dispensador de membranas con batería y fuente de alimentación integradas	1
MNW020047R-SG	Membrana blanca de nitrato de celulosa. Cuad. negra. Poro 0,20 µm Diámetro 47 mm	300
MNW045047R-SG	Membrana blanca de nitrato de celulosa. Cuad. negra. Poro 0,45 µm Diámetro 47 mm	300
MNW045047F-SG	Membrana blanca de nitrato de celulosa. Cuad. negra. Poro 0,45 µm Diámetro 47 mm	450
MNW045047Y-SG	Membrana blanca de nitrato de celulosa. Cuad. negra. Poro 0,45 µm Diámetro 47 mm	1000
MNW080047R-SG	Membrana blanca de nitrato de celulosa. Cuad. negra. Poro 0,80 µm Diámetro 47 mm	300
MNB020047R-SW	Membrana de nitrato de celulosa negra. Cuad. blanca. Poro 0,20 µm Diámetro 47 mm	300
MNB045047R-SW	Membrana de nitrato de celulosa negra. Cuad. blanca. Poro 0,45 µm Diámetro 47 mm	300
MNB065047R-SW	Membrana de nitrato de celulosa negra. Cuad. blanca. Poro 0,65 µm Diámetro 47 mm	300
MNB080047R-SW	Membrana de nitrato de celulosa negra. Cuad. blanca. Poro 0,80 µm Diámetro 47 mm	300
MPE020047R-S	Membrana PES. Blanca. Tamaño de poro 0,2 µm Diámetro 47 mm	300





## 2.7 Unidades de filtración por vacío desechables estériles

CHM® VacFILSeries son unidades de filtración por vacío de un solo uso para filtración estéril, utilizadas principalmente para filtrar y almacenar cultivos celulares, medios de cultivo de tejidos, fluidos biológicos y otras soluciones acuosas. Las unidades contienen membranas de alta calidad (PES y PVDF hidrófilo) y combinan velocidades de flujo y rendimiento más altos con una adsorción de proteínas extremadamente baja y contenido de extraíbles muy reducido. El sistema consta de un embudo graduado de capacidad para 250, 500 o 1000 ml. En la parte inferior del embudo una membrana PES o de PVDF hidrofílico. Finalmente un frasco receptor con capacidad para 250, 500 o 1000 ml. Con un poro de 0.2 µm o 0.45 µm.

La unidad de filtración tiene un conector para forzar el vacío mediante una bomba eléctrica, trompa o manual. Un tapón de cierre incluido puede sellar la muestra filtrada en el frasco receptor.

### Características

Disponible en 2 membranas diferentes: PES y PVDF hidrofílico

Dos tamaños de poro de membrana: 0,2 µm y 0,45 µm

Tres volúmenes de embudo: 250, 500 y 1000 ml

Tres volúmenes de botella receptora: 250, 500 y 1000 ml

Diámetro de la membrana: 50 y 90 mm

Construcción de pared ligera y pesada

No pirogénico

Sin detergente

Estéril, envasado individualmente

### Membranas

PES (polietersulfona) con baja asorción a proteínas y bajo nivel de extraíbles son la mejor opción para la filtración estéril de medios de cultivo celular, suero, aditivos y tampones. Caudales sustancialmente más rápidos que PVDF

PVDF (fluoruro de polivinilideno). Adsorción de proteínas extremadamente baja. Para la filtración de soluciones orgánicas suaves y acuosas no agresivas, o para maximizar la recuperación de proteínas es importante

### Información para pedidos

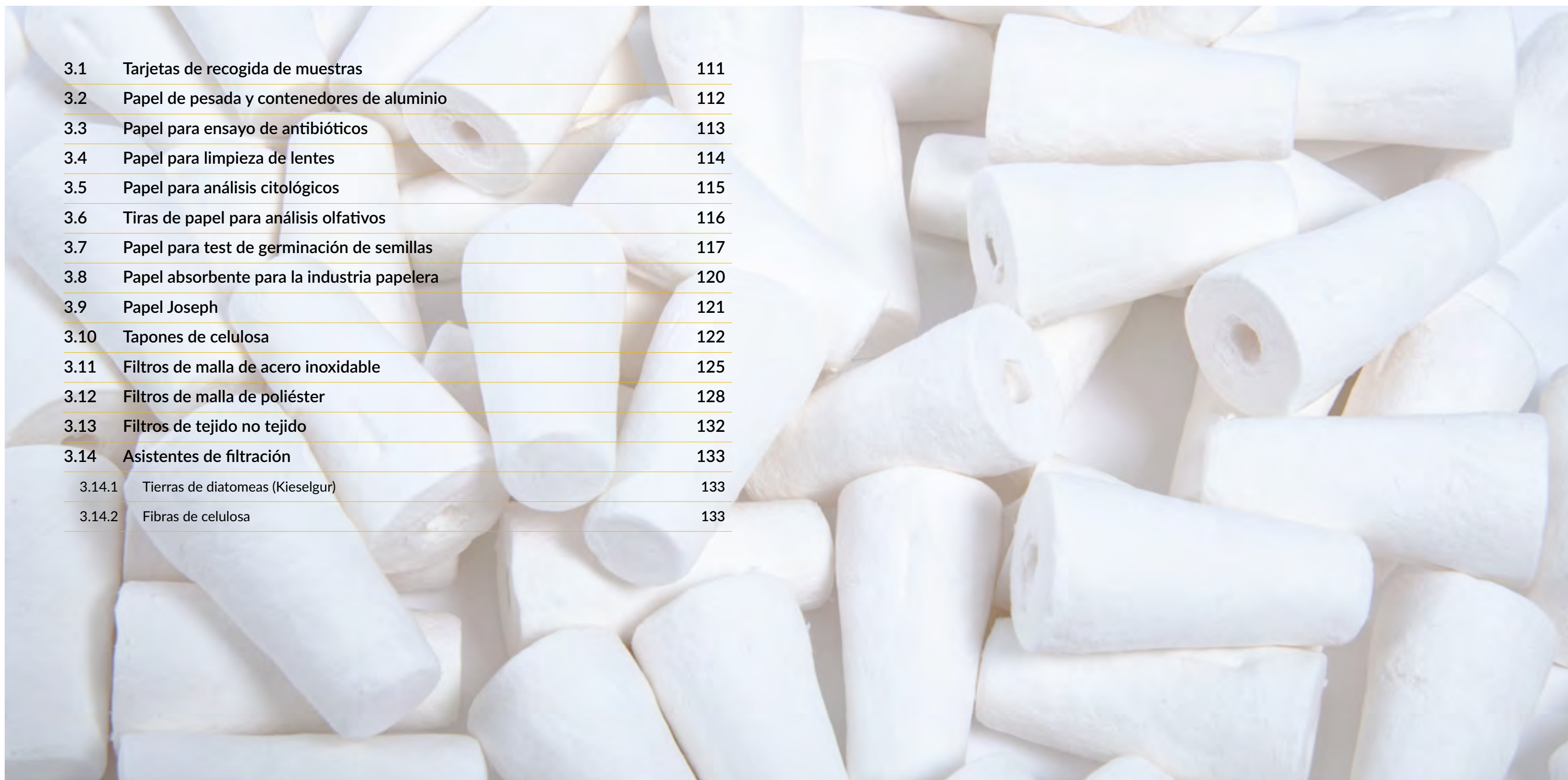
Código	Capacidad del embudo	Capacidad del frasco	Diámetro (mm)	Tamaño de Poro (µm)	Material Membrana	Cantidad/Caja
VF02250PE022T-S	250 ml	250 ml	50	0,2	PES	12
VF02250PV022T-2			50		PVDF	12
VF02250PE045T-S	250 ml	250 ml	50	0,45	PES	12
VF02250PV045T-S			50		PVDF	12
VF05500PE022T-S	500 ml	500 ml	90	0,2	PES	12
VF05500PV022T-S			90		PVDF	12
VF05500PE045T-S	500 ml	500 ml	90	0,45	PES	12
VF05500PV045T-S			90		PVDF	12
VF1000PE022T-S	1000 ml	1000 ml	90	0,2	PES	12
VF1000PV022T-S			90		PVDF	12
VF1000PE045T-S	1000 ml	1000 ml	90	0,45	PES	12
VF1000PV045T-S			90		PVDF	12



# 03

## ESPECIALIDADES

3.1	Tarjetas de recogida de muestras	111
3.2	Papel de pesada y contenedores de aluminio	112
3.3	Papel para ensayo de antibióticos	113
3.4	Papel para limpieza de lentes	114
3.5	Papel para análisis citológicos	115
3.6	Tiras de papel para análisis olfativos	116
3.7	Papel para test de germinación de semillas	117
3.8	Papel absorbente para la industria papelera	120
3.9	Papel Joseph	121
3.10	Tapones de celulosa	122
3.11	Filtros de malla de acero inoxidable	125
3.12	Filtros de malla de poliéster	128
3.13	Filtros de tejido no tejido	132
3.14	Asistentes de filtración	133
3.14.1	Tierras de diatomeas (Kieselgur)	133
3.14.2	Fibras de celulosa	133



# 03

## ESPECIALIDADES

CHMLAB ofrece una amplia gama de papeles y filtros especiales, denominados especialidades, para diferentes tipos de industrias como la farmacéutica, biotecnología, I + D y muchas otras.

Estas especialidades incluyen tarjetas de recogida de muestras, papel de ensayo de antibióticos, papel para análisis citológico, papeles de germinación y otros papeles específicos.

### 3.1 Tarjetas de recogida de muestras

Las tarjetas para toma de muestras de CHM® están diseñadas para la recogida, el transporte y el almacenamiento de muestras biológicas, como la sangre y otros fluidos corporales. Estas tarjetas están fabricadas de fibras puras que no contienen aditivos ni productos químicos, ni ligantes.

Las tarjetas están personalizadas según los requisitos de los profesionales de la salud para garantizar la trazabilidad del paciente.

Todos los diseños especiales, impresión, etc. están hechos a medida de cada cliente para cumplir con todas las especificaciones y datos necesarios para una recogida de muestras eficaz.

Tienen la marca CE de la UE como "recipiente de muestra, dispositivo médico para diagnóstico in-vitro" y cumplen con la Directiva 98/79/EC, Dispositivo IVD para pruebas de VIH-1.

#### Características

Fibras de celulosa pura. Sin productos químicos añadidos que interfieran el resultado del análisis

Los líquidos corporales y las manchas de sangre se secan en dos horas

Se pueden diseñar e imprimir en diferentes formatos

#### Aplicaciones

Para muestras de pequeños volúmenes (sangre y fluidos corporales)

Análisis de proteínas

Examen de detección del VIH y otras enfermedades infecciosas

Análisis de vitamina D

#### Especificaciones Técnicas

Gramaje	180 g/m <sup>2</sup>
Espesor	0,48 - 0,57 mm
Contenido de cenizas (800°C)	≤0,1 %
pH (extracto seco)	5,7 a 7,5
Diámetro de la mancha de sangre	15 - 17 mm
Velocidad de absorción de sangre	5 - 30 s/100 µl
Máx. Volumen de carga	70 µl

#### Información para pedidos

Código	Descripción	Círculos	Cantidad/Caja
E0903-U5NH	Tarjeta de recogida de muestras. Sin perforación	5	100
E0903-E5NH	Tarjeta de recogida de muestras. CE. Sin perforación	5	100
E0903-E5PH	Tarjeta de recogida de muestras. CE. Con perforación	5	100
E0903-RACK	Gradilla de secado	12 posiciones	1



## 3.2 Papel de pesada y contenedores de aluminio

El papel de pesada de **grado E4001** es la mejor opción para pesar todo tipo de sustancias.

Los contenedores de **grado E4002** están diseñados para pesar sustancias antes de la determinación de nitrógeno por el método Kjeldahl.

Los platillos de aluminio de **grado E4000** de fondo plano son ideales para pesar todo tipo de productos en balanzas de humedad y balanzas estándar. También se puede utilizar como platos de evaporación.

### Infomación para pedidos

Código	Descripción	Dimensiones/Diámetro (mm)	Unidades/Caja
E4001-050050Q	Papel de pesada	50x50	500
E4001-075075Q	Papel de pesada	75x75	500
E4001-100100Q	Papel de pesada	100x100	500
E4001-150150Q	Papel de pesada	150x150	500
E4001-200200Q	Papel de pesada	200x200	500
E4002-581010H	Contenedor de pesada	58x10x10	100
E4002-702315H	Contenedor de pesada	70x23x15	100
E4000-056Q	Platos de aluminio de pesada	56	500
E4000-072Q	Platos de aluminio de pesada	72	500
E4000-093Q	Platos de aluminio de pesada	93	500

## 3.3 Papel para ensayo de antibióticos

Papel grueso absorbente especialmente diseñado para la identificación de patógenos de enfermedades infecciosas mediante la determinación del grado de resistencia a los antibióticos.

### Características

Fabricado con fibras de linters de algodón 100% sin aditivos para garantizar que no aparezcan inhibiciones durante la incubación

Gramaje (290 g/m<sup>2</sup>) y volumen de absorción constante

### Infomación para pedidos

Código	Descripción	Diámetro (mm)	Unidades/Caja
E1020-AA040M	Papel para ensayo de antibióticos	4	1000
E1020-AA060M	Papel para ensayo de antibióticos	6	1000
E1020-AA090M	Papel para ensayo de antibióticos	9	1000
E1020-AA120M	Papel para ensayo de antibióticos	12	1000
E1020-AA130M	Papel para ensayo de antibióticos	13	1000



### 3.4 Papel para limpieza de lentes

El grado E1400 es un papel de limpieza de lentes de alta calidad fabricado con fibras de manila que evita el rayado de las lentes y otras superficies de vidrio, cuarzo o plástico. El tejido del papel está libre de fibras (12 g/m<sup>2</sup>). La alta absorción asegura la eliminación de la humedad de la superficie. Papel muy fino no abrasivo y compatible con el uso de un disolvente suave.

#### Información para pedidos

Código	Descripción	Tamaño (mm) (*)	Unidades/Caja
E1400-100150Q	Papel para limpieza de lentes	100x150	500

(\*) Otros tamaños disponibles bajo pedido.

### 3.5 Papel para análisis citológicos

Grado E1240. Este grado está fabricado de cartón de filtro para absorber el exceso de líquido de la tinción de las muestras en el análisis citológico. Para cámaras individuales y múltiples.

#### Especificaciones Técnicas

Gramaje (g/m <sup>2</sup> )	420
-----------------------------	-----

#### Información para pedidos

Código	Dimensiones (mm)	Orificios	Unidades/Caja
E1240-2575D	25x75	2	200
E1240-2575D-1	25x75	1	200
E1240-2864D	28x64	2	200





## 3.6 Tiras de papel para análisis olfativos

El grado **E4100** es un papel absorbente elaborado con linters de algodón y celulosa de alta calidad. Se utiliza principalmente en laboratorios de perfumería y cosmética; están exentos de cualquier tipo de contaminación, lo que los hace ideales para su uso en laboratorios donde se realizan tests olfativos. Gramaje 280 g/m<sup>2</sup>.

### Información para pedidos

Código	Descripción	Tamaño (largo x ancho) (mm)	Unidades/Caja
E4100-12010H	Tiras olfativas	120x10	100
E4100-16020H	Tiras olfativas	160x20	100

## 3.7 Papel para test de germinación de semillas

Los grados **E3014**, **E3236** y **E3645** son papeles para realizar análisis de calidad de la germinación, diseñados para proporcionar los mejores y más confiables resultados de germinación. Fabricados de celulosa pura, con bajo contenido de cenizas, alta capacidad de absorción y libres de bacterias y otras sustancias tóxicas que potencialmente podrían inhibir el crecimiento, son ideales para la germinación de semillas. El papel en forma de acordeón está disponible en color blanco, amarillo y gris. Estas opciones de colores permiten una visibilidad suficiente para observar los brotes de semillas incluso con poca luz. Las tiras plisadas se fabrican especialmente para un crecimiento óptimo. Recomendado para la evaluación de semillas según los diferentes análisis actuales. Todos los papeles de prueba de semillas cumplen con los requisitos de **ISTA** (Asociación Internacional de Pruebas de Semillas) y **AOSA** (Asociación de Analistas Oficiales).

### Características

Papel absorbente con diferentes gramajes  
Superficie lisa o rugosa para una mejor manipulación  
Alta resistencia a la tracción en húmedo  
Elaborado con celulosa 100% pura sin la adición de Cl en su proceso de fabricación  
Contenido de ceniza <0,1%  
pH en zona neutra de 6,0/7,5  
Buena formación de la superficie para evitar el crecimiento de la plántula en la estructura interna del papel  
Amplia gama de gramajes entre 73 y 390 g/m<sup>2</sup>  
Amplia variedad de formatos: hojas, círculos, tiras lisas, tiras dobladas y cualquier otro formato

### Aplicaciones

El método entre papeles, toallas o rollo de Viena para semillas de jardín o ciertos cereales.  
Sistema Jacobsen o tanque Copenhague  
Campanas de germinación con semillas forestales  
Prueba de Neeb para semillas de remolacha  
Las tiras de absorción capilar se utilizan en campanas de germinación y tanques.





## Especificaciones Técnicas

Código	Gramaje (g/m <sup>2</sup> )	Espesor (mm)	Absorción Klemm (mm/10 min*)	Resistencia en estado húmedo (kN/m <sup>2</sup> )	Contenido en cenizas (%)
E3014	120	0,27	100/100	0,4/0,25	<0,1
E3236	120	0,27	100/100	0,4/0,25	<0,1
E3645	120	0,27	100/100	0,4/0,25	<0,1
E3890	390	0,930	115/120	0,65/0,40	<0,1
E3873	73	0,170	75/70	0,29/0,26	<0,1
E3819	155	0,500	110/115	0,70/0,60	<0,1

\* Dirección Longitudinal/Dirección transversal.

## Especificaciones Técnicas

Código	Tipo	Color	Formato
E3014	-	blanco	papel plisado (50 pliegues dobles)
E3236	-	amarillo	papel plisado (50 pliegues dobles)
E3645	-	gris	papel plisado (50 pliegues dobles)
E3890	grueso	blanco	círculos y hojas
E3819	crepado	blanco	círculos y hojas
E3873	fino	blanco	círculos y hojas

## Información para pedidos. Papeles plisados

	E3014 blanco	E3236 amarillo	E3645 gris
<b>Dimensiones (largo x ancho x alto) (mm)</b>	<b>50 hojas de doble plegado (100/caja)</b>		
2000x110x20	E3014-2000110H	E3236-2000110H	E3645-2000110H
	<b>50 hojas de doble plegado (1000/caja)</b>		
2000x110x20	E3014-2000110M	E3236-2000110M	E3645-2000110M

## Información para pedidos. Papeles en círculos y hojas

Diámetro (mm)	E3890 390 g/m <sup>2</sup> liso	E3819 155 g/m <sup>2</sup> crepado	E3873 73 g/m <sup>2</sup> liso
<b>100 Círculos/Caja</b>			
75	E3890-075	E3819-075	E3873-075
85	E3890-085	E3819-085	E3873-085
88	E3890-088	E3819-088	E3873-088
90	E3890-090	E3819-090	E3873-090
130	E3890-130	E3819-130	E3873-130
160	E3890-160	E3819-160	E3873-160
170	E3890-170	E3819-170	E3873-170
<b>500 Hojas/Paquete</b>			
Tamaño (mm)	E3890 390 g/m <sup>2</sup> liso	E3819 155 g/m <sup>2</sup> crepado	E3873 73 g/m <sup>2</sup> liso
110x600	-	-	E873-110600Q
320x420	E3890-320420Q	E3819-320420Q	E3873-320420Q
420x520	E3890-420520Q	E3819-420520Q	E3873-420520Q

(\*) Otras medidas y formatos disponibles bajo pedido.

## 3.8 Papel absorbente para la industria papelera

Un papel absorbente técnico fabricado exclusivamente para controles de calidad en la industria de la pasta de celulosa y el papel.

### Características

El papel cumple exactamente los parámetros de absorción en área y absorción Klemm normalizados

Excelente resistencia a la tracción en estado húmedo

### Aplicaciones

Determinación de la capacidad de absorción de agua en la fabricación de papel conforme según el ensayo de Cobb según ISO/R 535 y UNE 57-027

Ensayo de formación de la hoja en la industria de la pasta de celulosa según iso 5296/1

### Especificaciones Técnicas

Código	Gramaje (g/m <sup>2</sup> )	Espesor (mm)	Absorción en área AFN 20535 (g/m <sup>2</sup> )	Absorción Klemm (mm/10 min*)	Contenido en cenizas (%)
E1260	260	0,410	450 +/- 50	80/75	<0,1

(\*) Sentido Longitudinal/sentido transversal

### Información para pedidos. Hojas

Código	Descripción	Dimensiones (mm)	Unidades/Caja
E1260-100100Q	Papel Cobb	100x100	500
E1260-130130Q	Papel Cobb	130x130	500
E1260-150150Q	Papel Cobb	150x150	500
E1260-200200Q	Papel Cobb	200x200	500
E1260-230230Q	Papel Cobb	230x230	500
E1260-250250Q	Papel Cobb	250x250	500
E1260-480480H	Papel Cobb	480x480	100
E1260-420520H	Papel Cobb	420x520	100

### Información para pedidos. Círculos

Código	Descripción	Diámetro (mm)	Unidades/Caja
E1260-100Q	Papel Cobb	100	500
E1260-130Q	Papel Cobb	130	500
E1260-150Q	Papel Cobb	150	500
E1260-160Q	Papel Cobb	160	500
E1260-170Q	Papel Cobb	170	500
E1260-200Q	Papel Cobb	200	500

## 3.9 Papel Joseph

Es un papel fino y suave, comúnmente utilizado para la limpieza, secado y almacenamiento protegido de todo el material de vidrio de laboratorio: matraces, tubos, Erlenmeyer, vasos de precipitados, piezas especiales, etc.

### Características

Papel económico

Reciclable y compostable

### Apliaciones

Limpieza de elementos de vidrio en laboratorios

Secado rápido

Almacenamiento seguro para elementos de vidrio

### Especificaciones Técnicas

Código	Gramaje (g/m <sup>2</sup> )	Espesor (mm)	Absorción en área (g/m <sup>2</sup> )	Absorción Klemm (mm/10 min*)
E1310	25	0,07	170	50/60

(\*) Sentido Longitudinal/sentido transversal

### Información para pedidos

Código	Descripción	Dimensiones (mm)	Unidades/Caja
E1310-350500Q	Papel Joseph	350x500	500 Hojas

## 3.10 Taponos de celulosa

Los Biostoppers CHM® han demostrado ser un excelente cierre para muestras microbiológicas y cultivos de tejidos en tubos de ensayo y matraces Erlenmeyer.

Encajan perfectamente en la boca del envase.

### Características

Esterilización hasta 200 °C

Permeables al aire

Desechables



### Información para pedidos

Código	Descripción	Ø Vidrio interno (mm)	Unidades/Caja
<b>CHM® Biostopper. Taponos de celulosa</b>			
E1011-0400	Biostopper No.4	6,5-7	5000
E1011-0502	Biostopper No.5s	5,5-6,5	5000
E1011-0503	Biostopper No.5sk	4,5-6,5	5000
E1011-0604	Biostopper No.6F	6,5-7,5	5000
E1011-0700	Biostopper No.7	8,5-9,5	2000
E1011-0715	Biostopper No.7d	7,5-8,5	4000
E1011-0800	Biostopper No.8	9,5	2000
E1011-0801	Biostopper No.8P	7,5-10,5	1800
E1011-0900	Biostopper No.9	10,5-11,5	2000
E1011-0901	Biostopper No.9P	9-10,5	2000
E1011-0905	Biostopper No.9k	8,5-10,2	2000
E1011-0906	Biostopper No.9D	7-9,5	2000
E1011-1000	Biostopper No.10	9,5-11,5	1000
E1011-1100	Biostopper No.11	12-14,5	1000
E1011-1200	Biostopper No.12	11,5-13,5	1000
E1011-1201	Biostopper No.12P	11,5-13	1000
E1011-1250	Biostopper No.12,5	10,5-12,5	1000
E1011-1300	Biostopper No.13	12,5-14,5	1000
E1011-1307	Biostopper No.13H	12,5-13,5	1000
E1011-1350	Biostopper No.13,5 P	13,5-14,5	1000
E1011-1400	Biostopper No.14	13-14,5	1000
E1011-1401	Biostopper No.14P	12-14	1000
E1011-1406	Biostopper No.14D	11,5-13	1000
E1011-1409	Biostopper No.14LF	14-16	4000
E1011-1410	Biostopper No.14LD	12-14,5	4000
E1011-1424	Biostopper No.14L.v.u.	13-14,5	1000
E1011-1450	Biostopper No.14,5	14-16	1000
E1011-1500	Biostopper No.15	13,5-15,5	500
E1011-1501	Biostopper No.15P	14-16,5	5000
E1011-1513	Biostopper No.15PB	14,5-15,5	4000
E1011-1514	Biostopper No.15PI	14,7-15,5	4000
E1011-1515	Biostopper No.15 grueso	13,5-16,0	5000
E1011-1516	Biostopper No.15E	15,5-17	5000
E1011-1517	Biostopper No.15 DD	14-16,5	5000
E1011-1518	Biostopper 15 l.v.u.	13,5-15,5	1000
E1011-1600	Biostopper No.16	16,5-18	5000
E1011-1700	Biostopper No.17	13-16	1000
E1011-1800	Biostopper No.18	17,5-18,5	500



## Información para pedidos

Código	Descripción	Ø Vidrio interno (mm)	Unidades/Caja
<b>CHM® Biostopper. Tapones de celulosa</b>			
E1011-1801	Biostopper No.18P	17,5-19,5	500
E1011-1806	Biostopper No.18D	17,5-19,5	500
E1011-1808	Biostopper No.18 largo	17-19	3000
E1011-1900	Biostopper No.19	19-22	2500
E1011-2000	Biostopper No.20	20,5-22	400
E1011-2001	Biostopper No.20P	19-22,5	2500
E1011-2018	Biostopper No.20M	18,5-19,5	500
E1011-2019	Biostopper No.20A	20,5-22,5	500
E1011-2150	Biostopper No.21,5	17,5-21,5	3000
E1011-2205	Biostopper No.22 corto	21,5-23	500
E1011-2208	Biostopper No.22 largo	22-24	2000
E1011-2350	Biostopper No.23,5P	25-27	2000
E1011-2600	Biostopper No.26	26-27	2000
E1011-2700	Biostopper No.27	27-32,5	1000
E1011-2705	Biostopper para tubos de cultivo de drosófila	27-32,5	2500
E1011-2721	Biostopper Magnum	26-30	800
E1011-2723	Biostopper No.MA2/3	25,5-29	250
E1011-2900	Biostopper No.29	29,5-31	850
E1011-2905	Biostopper No.29k	26-27	2500
E1011-2919	Biostopper No.29A	29-30	1500
E1011-3200	Biostopper No.32	32,5-35	800
E1011-3201	Biostopper No.32P	32-33	750
E1011-3225	Biostopper No.32PD	30-32,5	750
E1011-3400	Biostopper No.34	33,5-36,5	750
E1011-3600	Biostopper No.36	35,5-39,5	600
E1011-3700	Biostopper No.37	37,5-41,5	600
E1011-3800	Biostopper No.38	40-43,5	500
E1011-4001	Biostopper No.40P	42-46,5	500
E1011-4501	Biostopper No.45P	47-48	300
E1011-4504	Biostopper No.45P DL	47-48	300
E1011-4800	Biostopper Nr.48	47-49	400
E1011-5003	Biostopper Nr. 50 Z, largo: 8 cm , 5 cm diámetro	47-49	200
E1011-6001	Biostopper No.60P	57-60	200
E1011-7005	Biostopper Nr.70k,	69-71	100

## 3.11 Filtros de malla de acero inoxidable

Un filtro de malla de acero inoxidable es un filtro de superficie hecho con hilos de alambre entrelazados de manera ordenada y con la tensión adecuada.

La producción de este filtro debe cumplir con los criterios de la norma ISO 9044, teniendo en cuenta sus características y tolerancias, como la materia prima: alambre de acero inoxidable.

Los parámetros de estos filtros son diferentes a los de un filtro de profundidad como el papel de filtro. Estos filtros tienen un paso de líquido (poro) llamado luz de malla que está entre 10 y 1000 µm y tiene una forma perfectamente cuadrada.

Los parámetros más importantes son:

**Luz de malla (w):** Es la longitud de la bisectriz del cuadrado del tamaño de malla expresada en µm.

**Diámetro del alambre (d):** diámetro del alambre antes de tejer, expresado en µm

**Superficie útil de tamizado (Fo):** Es la relación entre el área de las aberturas con respecto a la superficie total de la malla.  $Fo = (w/p)^2 \times 100$ , expresado en %.

**Peso (G):** Es el peso en kg/m<sup>2</sup> de la malla metálica  $G = 12,61 \times (d^2/p)$

**Calidad del acero inoxidable:** Según normas AISI 304 o AISI 316.

### Características

- Alta precisión de la estructura y el tamaño de la malla
- Excelente compatibilidad química con todo tipo de disolventes
- Alta resistencia a la tracción
- Adecuado para la exposición a temperaturas extremadamente altas
- Rango de tamaño de malla muy amplio (entre 10 y 1000 µm)
- Diámetros desde 47 a 150 mm

### Aplicaciones

- Soporte para filtros de profundidad en sistemas de filtración o separación, para crear un paso de aire y permitir el paso del líquido
- Pre-filtración de muestras con partículas grandes
- Separación de muestras de productos cosméticos
- Filtración de muestras de disolventes agresivos con partículas sólidas
- Separación de muestras sólidas por calibres
- Retención de partículas en cascada mediante sistemas de vibración mecánica
- Producción de seguridad en líneas de producción industriales
- Filtración de muestras que requieren de un tamaño de poro mayor



## Información para pedidos

Código	Descripción	Diámetro (mm)	Unidades/Caja
E52010-047	Malla de INOX 10 µm	47	100
E52010-050	Malla de INOX 10 µm	50	100
E52010-055	Malla de INOX 10 µm	55	100
E52010-070	Malla de INOX 10 µm	70	100
E52010-090	Malla de INOX 10 µm	90	100
E52010-110	Malla de INOX 10 µm	110	100
E52010-125	Malla de INOX 10 µm	125	100
E52010-150	Malla de INOX 10 µm	150	100
E52025-047	Malla de INOX 25 µm	47	100
E52025-050	Malla de INOX 25 µm	50	100
E52025-055	Malla de INOX 25 µm	55	100
E52025-070	Malla de INOX 25 µm	70	100
E52025-090	Malla de INOX 25 µm	90	100
E52025-110	Malla de INOX 25 µm	110	100
E52025-125	Malla de INOX 25 µm	125	100
E52025-150	Malla de INOX 25 µm	150	100
E52050-047	Malla de INOX 50 µm	47	100
E52050-050	Malla de INOX 50 µm	50	100
E52050-055	Malla de INOX 50 µm	55	100
E52050-070	Malla de INOX 50 µm	70	100
E52050-090	Malla de INOX 50 µm	90	100
E52050-110	Malla de INOX 50 µm	110	100
E52050-125	Malla de INOX 50 µm	125	100
E52050-150	Malla de INOX 50 µm	150	100
E52100-047	Malla de INOX 100 µm	47	100
E52100-050	Malla de INOX 100 µm	50	100
E52100-055	Malla de INOX 100 µm	55	100
E52100-070	Malla de INOX 100 µm	70	100
E52100-090	Malla de INOX 100 µm	90	100
E52100-110	Malla de INOX 100 µm	110	100
E52100-125	Malla de INOX 100 µm	125	100
E52100-150	Malla de INOX 100 µm	150	100
E52150-047	Malla de INOX 150 µm	47	100
E52150-050	Malla de INOX 150 µm	50	100
E52150-055	Malla de INOX 150 µm	55	100
E52150-070	Malla de INOX 150 µm	70	100
E52150-090	Malla de INOX 150 µm	90	100
E52150-110	Malla de INOX 150 µm	110	100
E52150-125	Malla de INOX 150 µm	125	100
E52150-150	Malla de INOX 150 µm	150	100

Código	Descripción	Diámetro (mm)	Unidades/Caja
E52200-047	Malla de INOX 200 µm	47	100
E52200-050	Malla de INOX 200 µm	50	100
E52200-055	Malla de INOX 200 µm	55	100
E52200-070	Malla de INOX 200 µm	70	100
E52200-090	Malla de INOX 200 µm	90	100
E52200-110	Malla de INOX 200 µm	110	100
E52200-125	Malla de INOX 200 µm	125	100
E52200-150	Malla de INOX 200 µm	150	100
E52250-047	Malla de INOX 250 µm	47	100
E52250-050	Malla de INOX 250 µm	50	100
E52250-055	Malla de INOX 250 µm	55	100
E52250-070	Malla de INOX 250 µm	70	100
E52250-090	Malla de INOX 250 µm	90	100
E52250-110	Malla de INOX 250 µm	110	100
E52250-125	Malla de INOX 250 µm	125	100
E52250-150	Malla de INOX 250 µm	150	100
E52500-047	Malla de INOX 500 µm	47	100
E52500-050	Malla de INOX 500 µm	50	100
E52500-055	Malla de INOX 500 µm	55	100
E52500-070	Malla de INOX 500 µm	70	100
E52500-090	Malla de INOX 500 µm	90	100
E52500-110	Malla de INOX 500 µm	110	100
E52500-125	Malla de INOX 500 µm	125	100
E52500-150	Malla de INOX 500 µm	150	100
E5201M-047	Malla de INOX 1000 µm	47	100
E5201M-050	Malla de INOX 1000 µm	50	100
E5201M-055	Malla de INOX 1000 µm	55	100
E5201M-070	Malla de INOX 1000 µm	70	100
E5201M-090	Malla de INOX 1000 µm	90	100
E5201M-110	Malla de INOX 1000 µm	110	100
E5201M-125	Malla de INOX 1000 µm	125	100
E5201M-150	Malla de INOX 1000 µm	150	100

## 3.12 Filtros de malla de poliéster

Los filtros de malla de poliéster ( $C_{10}H_8O_4$ ) tienen la misma estructura que los filtros de malla de acero inoxidable. Solo cambia la materia prima, que para esta gama de productos es el poliéster, un polímero con excelente resistencia a la tracción, a altas temperaturas (punto de fusión a 256°C) y buena compatibilidad química frente a gran parte de los disolventes. Los parámetros que identifican una malla de poliéster son:

**Tamaño de malla (w):** Es la longitud de la bisectriz del cuadrado del tamaño de malla expresada en  $\mu\text{m}$ .

**Diámetro del alambre (d):** diámetro del alambre antes de tejer, expresado en mm

**Superficie útil de tamizado (Fo):** Es la relación entre el área de las aberturas con respecto a la superficie total de la malla.  $Fo = (w/p)^2 \times 100$ , expresado en %.

La gama está compuesta por filtros con tamaños de malla de 5 a 1000  $\mu\text{m}$ .

### Características

Alta precisión de la estructura y el tamaño de la luz de malla.

Buena compatibilidad química

Excelente resistencia a la tracción

Alta resistencia a la temperatura

Rango de tamaño de malla muy amplio (entre 5 y 1000  $\mu\text{m}$ )

### Aplicaciones

Retención de partículas sólidas en agua.

Análisis de partículas de polvo de carbón

Análisis de suelos

Prefiltración de muestras antes de un filtro de profundidad

Recolección de algas y microorganismos marinos

Filtración de muestras de pintura

Determinación del tamaño de partículas en procesos de pulido por abrasión de piezas metálicas

Filtración de seguridad en líneas de producción

Estudios de la presencia, tamaño y forma de los microplásticos en aguas marinas y continentales



### Información para pedidos

Código	Descripción	Diámetro (mm)	Unidades/Caja
E51005-047	Malla de Poliéster 5 $\mu\text{m}$	47	50
E51005-050	Malla de Poliéster 5 $\mu\text{m}$	50	50
E51005-055	Malla de Poliéster 5 $\mu\text{m}$	55	50
E51005-070	Malla de Poliéster 5 $\mu\text{m}$	70	50
E51005-090	Malla de Poliéster 5 $\mu\text{m}$	90	50
E51005-110	Malla de Poliéster 5 $\mu\text{m}$	110	50
E51005-125	Malla de Poliéster 5 $\mu\text{m}$	125	50
E51005-150	Malla de Poliéster 5 $\mu\text{m}$	150	50
E51010-047	Malla de Poliéster 10 $\mu\text{m}$	47	50
E51010-050	Malla de Poliéster 10 $\mu\text{m}$	50	50
E51010-055	Malla de Poliéster 10 $\mu\text{m}$	55	50
E51010-070	Malla de Poliéster 10 $\mu\text{m}$	70	50
E51010-090	Malla de Poliéster 10 $\mu\text{m}$	90	50
E51010-110	Malla de Poliéster 10 $\mu\text{m}$	110	50
E51010-125	Malla de Poliéster 10 $\mu\text{m}$	125	50
E51010-150	Malla de Poliéster 10 $\mu\text{m}$	150	50
E51025-047	Malla de Poliéster 25 $\mu\text{m}$	47	50
E51025-050	Malla de Poliéster 25 $\mu\text{m}$	50	50
E51025-055	Malla de Poliéster 25 $\mu\text{m}$	55	50
E51025-070	Malla de Poliéster 25 $\mu\text{m}$	70	50
E51025-090	Malla de Poliéster 25 $\mu\text{m}$	90	50
E51025-110	Malla de Poliéster 25 $\mu\text{m}$	110	50
E51025-125	Malla de Poliéster 25 $\mu\text{m}$	125	50
E51025-150	Malla de Poliéster 25 $\mu\text{m}$	150	50
E51035-047	Malla de Poliéster 35 $\mu\text{m}$	47	50
E51035-050	Malla de Poliéster 35 $\mu\text{m}$	50	50
E51035-055	Malla de Poliéster 35 $\mu\text{m}$	55	50
E51035-070	Malla de Poliéster 35 $\mu\text{m}$	70	50
E51035-090	Malla de Poliéster 35 $\mu\text{m}$	90	50
E51035-110	Malla de Poliéster 35 $\mu\text{m}$	110	50
E51035-125	Malla de Poliéster 35 $\mu\text{m}$	125	50
E51035-150	Malla de Poliéster 35 $\mu\text{m}$	150	50
E51050-047	Malla de Poliéster 50 $\mu\text{m}$	47	50
E51050-050	Malla de Poliéster 50 $\mu\text{m}$	50	50
E51050-055	Malla de Poliéster 50 $\mu\text{m}$	55	50
E51050-070	Malla de Poliéster 50 $\mu\text{m}$	70	50
E51050-090	Malla de Poliéster 50 $\mu\text{m}$	90	50
E51050-110	Malla de Poliéster 50 $\mu\text{m}$	110	50
E51050-125	Malla de Poliéster 50 $\mu\text{m}$	125	50
E51050-150	Malla de Poliéster 50 $\mu\text{m}$	150	50



Código	Descripción	Diámetro (mm)	Unidades/Caja
E51080-047	Malla de Poliéster 80 µm	47	50
E51080-050	Malla de Poliéster 80 µm	50	50
E51080-055	Malla de Poliéster 80 µm	55	50
E51080-070	Malla de Poliéster 80 µm	70	50
E51080-090	Malla de Poliéster 80 µm	90	50
E51080-110	Malla de Poliéster 80 µm	110	50
E51080-125	Malla de Poliéster 80 µm	125	50
E51080-150	Malla de Poliéster 80 µm	150	50
E51105-047	Malla de Poliéster 105 µm	47	50
E51105-050	Malla de Poliéster 105 µm	50	50
E51105-055	Malla de Poliéster 105 µm	55	50
E51105-070	Malla de Poliéster 105 µm	70	50
E51105-090	Malla de Poliéster 105 µm	90	50
E51105-110	Malla de Poliéster 105 µm	110	50
E51105-125	Malla de Poliéster 105 µm	125	50
E51105-150	Malla de Poliéster 105 µm	150	50
E51150-047	Malla de Poliéster 150 µm	47	50
E51150-050	Malla de Poliéster 150 µm	50	50
E51150-055	Malla de Poliéster 150 µm	55	50
E51150-070	Malla de Poliéster 150 µm	70	50
E51150-090	Malla de Poliéster 150 µm	90	50
E51150-110	Malla de Poliéster 150 µm	110	50
E51150-125	Malla de Poliéster 150 µm	125	50
E51150-150	Malla de Poliéster 150 µm	150	50
E51200-047	Malla de Poliéster 200 µm	47	50
E51200-050	Malla de Poliéster 200 µm	50	50
E51200-055	Malla de Poliéster 200 µm	55	50
E51200-070	Malla de Poliéster 200 µm	70	50
E51200-090	Malla de Poliéster 200 µm	90	50
E51200-110	Malla de Poliéster 200 µm	110	50
E51200-125	Malla de Poliéster 200 µm	125	50
E51200-150	Malla de Poliéster 200 µm	150	50
E51250-047	Malla de Poliéster 250 µm	47	50
E51250-050	Malla de Poliéster 250 µm	50	50
E51250-055	Malla de Poliéster 250 µm	55	50
E51250-070	Malla de Poliéster 250 µm	70	50
E51250-090	Malla de Poliéster 250 µm	90	50
E51250-110	Malla de Poliéster 250 µm	110	50
E51250-125	Malla de Poliéster 250 µm	125	50
E51250-150	Malla de Poliéster 250 µm	150	50
E51500-047	Malla de Poliéster 500 µm	47	50

Código	Descripción	Diámetro (mm)	Unidades/Caja
E51500-050	Malla de Poliéster 500 µm	50	50
E51500-055	Malla de Poliéster 500 µm	55	50
E51500-070	Malla de Poliéster 500 µm	70	50
E51500-090	Malla de Poliéster 500 µm	90	50
E51500-110	Malla de Poliéster 500 µm	110	50
E51500-125	Malla de Poliéster 500 µm	125	50
E51500-150	Malla de Poliéster 500 µm	150	50
E5101M-047	Malla de Poliéster 1000 µm	47	50
E5101M-050	Malla de Poliéster 1000 µm	50	50
E5101M-055	Malla de Poliéster 1000 µm	55	50
E5101M-070	Malla de Poliéster 1000 µm	70	50
E5101M-090	Malla de Poliéster 1000 µm	90	50
E5101M-110	Malla de Poliéster 1000 µm	110	50
E5101M-125	Malla de Poliéster 1000 µm	125	50
E5101M-150	Malla de Poliéster 1000 µm	150	50

## 3.13 Filtros de tejido no tejido

Los filtros de tejido no tejido son un grupo de filtros con características especiales: están fabricados con fibras sintéticas de gran longitud mediante un sistema de producción en seco y con ligantes sintéticos. Se trata de filtros de alta resistencia y muy alto caudal, por lo que son especialmente adecuados para muestras muy viscosas, lodos o líquidos densos.

### Características

Muy alta resistencia a la tracción en estado húmedo.
Alto rendimiento con líquidos densos
Excelente capacidad de carga, especialmente en grados con espesor elevado
Tamaños de poros muy grandes: del orden de 50 a 300 µm

### Aplicaciones

Filtración muy rápida de muestras de gran volumen
Prefiltración antes de los papeles de filtro
Recuperación de grandes partículas de metales preciosos
Técnicas de inseminación artificial en la cría de cerdos
Recolección de material biológico en piscifactorías
Filtración de papillas y muestras muy densas en controles de calidad de la industria azucarera
Determinación de la retención de agua en la producción de yeso según norma UNE /EN102.031
Determinación de la presencia de impurezas en leche cruda y productos lácteos según la norma GB-5413.30-2010

### Especificaciones Técnicas

Código	Gramaje (g/m <sup>2</sup> )	Espesor (mm)	Resistencia en seco (N/ 5cm*)	Resistencia en estado húmedo (N/ 5cm*)	Permeabilidad del aire L/m <sup>2</sup> x s (pressure: 200 Pa)
E6025	25	0,190	≥50/≥ 6	≥20/≥ 3	5200
E6035	35	0,270	≥ 70/≥ 10	≥28/≥ 5	4600
E6060	60	0,400	≥ 110/≥ 22	≥40/≥ 8	3100
E6125	125	0,850	≥ 125/≥ 30	≥40/≥ 8	2800

### Información para pedidos

Diámetro (mm)	E6025	E6035	E6060	E6125
32	-	-	-	E6125-032
47	E6025-047	E6035-047	E6060-047	E6125-047
50	E6025-050	E6035-050	E6060-050	E6125-050
55	E6025-055	E6035-055	E6060-055	E6125-055
70	E6025-070	E6035-070	E6060-070	E6125-070
90	E6025-090	E6035-090	E6060-090	E6125-090
110	E6025-110	E6035-110	E6060-110	E6125-110
125	E6025-125	E6035-125	E6060-125	E6125-125
150	E6025-150	E6035-150	E6060-150	E6125-150
200	E6025-200	E6035-200	E6060-200	E6125-200
250	E6025-250	E6035-250	E6060-250	E6125-250

## 3.14 Asistentes de filtración

### 3.14.1 Tierras de diatomeas (Kieselgur)

Están formados por la acumulación de conchas de silicio de algas fósiles. Se utilizan como auxiliares de filtración en procesos de abrillantado en la fabricación de cerezas comestibles, vinos, alcoholes, fármacos, etc. por sus excelentes propiedades de adsorción de proteínas, combinadas con una excelente permeabilidad a los líquidos.

En la filtración de muestras de laboratorio, encontramos su utilidad en combinación con un papel de filtro con un tamaño de poro menor que la medición del tamaño de partículas de tierra de diatomeas. Este coadyuvante de filtración es especialmente interesante en la filtración de muestras complejas con partículas coloidales y deformables.

### Especificaciones Técnicas e Información para pedidos

Código	Rango de Retención (µm)	Tamaño (µm)	Permeabilidad (Darcies)	Velocidad de filtración	Peso/Bolsa
E11412U	1,2	66	6,5	Rápida	1 kg
E11407U	0,7	24	0,8	Media	1 kg
E11401U	0,1	13	0,07	Lenta	1 kg

### 3.14.2 Fibras de celulosa

Fibras de celulosa formadas por borras de algodón de alta pureza. La muestra a filtrar se puede mezclar con las fibras de celulosa formando una suspensión que favorece el efecto floculante. También se puede utilizar para formar un lecho de prefiltración en el embudo.

Por supuesto, debe usarse en combinación con un papel de filtro de filtración lenta. Dependiendo del contenido de cenizas de las fibras de celulosa, estas pueden ser cuantitativas (<0,01%) o cualitativas (0,1%)

### Especificaciones Técnicas e Información para pedidos

Código	Calidad	Contenido en cenizas (%)	Peso/Caja
E1101U	Cuantitativa	<0,01	1 kg
E2101U	Cualitativa	<0,1	1 kg

### Tabla de Equivalencias

CHMLAB	S&S	M&N
E1101U	121	MN101
E2101U	122/292	MN2101

# 04

## CROMATOGRAFÍA

4.1	Columnas de HPLC	137
4.2	Cromatografía de capa fina TLC	141
4.2.1	Placas TLC	141
4.2.2	Papeles para cromatografía	141
4.3	Viales, tapones y septum	144
4.3.1	CHM® Viales de 2 ml	146
4.3.2	CHM® tapones y septum para viales de 2 ml	147
4.3.3	CHM® viales, tapones y septum para viales de 4 ml	147
4.3.4	CHM® viales, tapones y septum para viales de 10, 20 y 40 ml	148
4.4	Micro inserts	149
4.5	Syringeless @Minivial	150
4.6	Columnas SPE	151
4.7	QuEChERS	159





# 04

## CROMATOGRAFÍA

La cromatografía es una técnica analítica utilizada para la separación de una mezcla en sus componentes individuales.

La mezcla se disuelve en un fluido llamado fase móvil, que la transporta a través de una estructura que contiene otro material llamado fase estacionaria.

Los diferentes componentes de la mezcla se mueven a diferentes velocidades, lo que hace que se separen entre sí.

Según la naturaleza de las fases móviles y estacionarias específicas, los diferentes compuestos tienen tiempos de retención diferenciales en la fase estacionaria y, por tanto, afectan a la separación.

Los componentes individuales se pueden analizar a fondo.

La cromatografía puede ser preparativa o analítica, y existen muchos tipos de cromatografía y técnicas, pero todas emplean los mismos principios básicos.

La cromatografía es una técnica popular utilizada en laboratorios de todo el mundo como herramienta de análisis para las industrias farmacéutica, alimentaria y de bebidas, industrial, forense y muchas otras.

CHMLAB ofrece una amplia gama de consumibles para cromatografía y preparación de muestras con la más alta calidad diseñada para garantizar los mejores resultados en su laboratorio.

## 4.1 Columnas de HPLC

La cromatografía líquida de alta resolución (HPLC) es una técnica de química analítica que se utiliza para separar, identificar y cuantificar cada componente de una mezcla.

La mezcla de la muestra a separar y ensayar se envía a una corriente de disolvente (fase móvil) a la columna que contiene el material cromatográfico necesario (fase estacionaria) para realizar la separación.

La mezcla se mueve a través de la columna a diferentes velocidades e interactúa con la fase estacionaria. La velocidad de cada componente de la mezcla depende de su naturaleza química, la naturaleza de la columna y la composición de la fase móvil. El momento en el que un componente específico emerge de la columna se denomina tiempo de retención.

El tiempo de retención se mide en condiciones específicas y se considera la característica de identificación de un componente concreto. Hay diferentes tipos de columnas disponibles con diferentes sorbentes y tamaños de partículas.

La técnica ha encontrado el inmenso alcance de aplicaciones en laboratorios de investigación e industriales que requieren identificación y cuantificación de mezclas de compuestos orgánicos.

### Beneficios de los sistemas de HPLC

Controla y automatiza la instrumentación cromatográfica

Proporciona gestión de datos, funciones de seguridad y validación de instrumentos

Potente y adaptable

Aumenta la productividad mediante la gestión de todas las áreas de análisis, desde la muestra hasta el instrumento y desde la separación hasta el informe de resultados

### Aplicaciones

Pre-concentración de componentes traza

Cromatografía de intercambio de ligando

Cromatografía de intercambio iónico de proteínas

Fármacos: Antibióticos, analgésicos, sedantes, etc.

Bioquímica: Aminoácidos, proteínas, lípidos, carbohidratos, etc.

Alimentación: Edulcorantes, antioxidantes, esencias, etc.

Industria Química: Colorantes, tensoactivos, aromáticos, etc.

Contaminantes: Pesticidas, herbicidas, clorados, PCB's, etc.

Forense: Drogas, alcohol, venenos, sangres, etc.

Medicina: Análisis de orina, ácidos biliares, drogas, etc.



## ULTRABASE® C8 y C18 SERIES

Las nuevas tecnologías aplicadas en el end-capping han reducido la presencia de grupos de silano libres, que tienen efectos negativos (especialmente con compuestos alcalinos) en la geometría de los picos, a un valor por debajo del nivel de detección.

Además, la densidad de enlace C18 se ha estandarizado para lograr una selectividad óptima tanto en compuestos hidrófilos como hidrófobos.

Una prueba característica que define la calidad de una fase es el comportamiento frente a las pruebas de piridina y fenol.

En el cromatograma se observa que ni la piridina ni el fenol presentan distorsiones de sus picos lo que demuestra la inactividad de los grupos silano libres en la sílice ULTRABASE.

### Características

Partículas esféricas porosas
Resolución de alta calidad
"Completo finalizado"
Alta resistencia a los ácidos
Apto para mezclas hidrofóbicas
Niveles de silano por debajo del límite de detección
Tamaño de partícula de 3 y 5 µm
Tamaño de poro 110 Å
Superficie específica: 310 g / m <sup>2</sup>
Contenido de carbono: 18%
Volumen de poros: 0,9 Å

### Especificaciones Técnicas e Información para pedidos

Código	Relleno	Tamaño de partículas (µm)	Longitud (mm)	Diámetro interno (mm)
U-C18-3-250-46	C18	3	250	4,6
U-C18-3-200-46	C18	3	200	4,6
U-C18-3-150-46	C18	3	150	4,6
U-C18-3-125-46	C18	3	125	4,6
U-C18-3-100-46	C18	3	100	4,6
U-C18-3-050-46	C18	3	50	4,6
U-C18-5-250-46	C18	5	250	4,6
U-C18-5-200-46	C18	5	200	4,6
U-C18-5-150-46	C18	5	150	4,6
U-C18-5-125-46	C18	5	125	4,6
U-C18-5-100-46	C18	5	100	4,6
U-C18-5-050-46	C18	5	50	4,6
U-C18-5-250-40	C18	5	250	4,0
U-C18-5-200-40	C18	5	200	4,0
U-C18-5-150-40	C18	5	150	4,0
U-C18-5-125-40	C18	5	125	4,0
U-C18-5-100-40	C18	5	100	4,0
U-C18-5-050-40	C18	5	50	4,0
U-C18-5-250-30	C18	5	250	3,0
U-C18-5-200-30	C18	5	200	3,0
U-C18-5-150-30	C18	5	150	3,0
U-C18-5-125-30	C18	5	125	3,0
U-C18-5-100-30	C18	5	100	3,0
U-C18-5-050-30	C18	5	50	3,0

### Especificaciones Técnicas e Información para pedidos

Código	Relleno	Tamaño de partículas (µm)	Longitud (mm)	Diámetro interno (mm)
U-C8-5-250-46	C8	5	250	4,6
U-C8-5-200-46	C8	5	200	4,6
U-C8-5-150-46	C8	5	150	4,6
U-C8-5-125-46	C8	5	125	4,6
U-C8-5-100-46	C8	5	100	4,6
U-C8-5-050-46	C8	5	50	4,6
U-C8-5-250-40	C8	5	250	4,0
U-C8-5-200-40	C8	5	200	4,0
U-C8-5-150-40	C8	5	150	4,0
U-C8-5-125-40	C8	5	125	4,0
U-C8-5-100-40	C8	5	100	4,0
U-C8-5-050-40	C8	5	50	4,0
U-C8-5-250-30	C8	5	250	3,0
U-C8-5-200-30	C8	5	200	3,0
U-C8-5-150-30	C8	5	150	3,0
U-C8-5-125-30	C8	5	125	3,0
U-C8-5-100-30	C8	5	100	3,0
U-C8-5-050-30	C8	5	50	3,0



## ULTRABASE® Si SERIES

La sílice ULTRABASE® pertenece a la segunda generación de sílices para cromatografía líquida. Ha sido desarrollado para cumplir con todos los requisitos para su uso en análisis cromatográficos.

### Características

#### Partículas uniformemente esféricas

#### Alta pureza química

Las impurezas que más afectan a la sílice son el contenido de iones metálicos porque provocan la adsorción de analito no deseada al soporte cromatográfico. La sílice ULTRABASE® tiene una alta pureza química; su contenido de iones metálicos de Fe, Zr, Al y Ti es <10 ppm

#### Porosidad óptima

Durante el proceso de cromatografía, la separación del analito depende del contacto con la partícula de la superficie de sílice, es esencial para la porosidad de la sílice, por lo que esta porosidad es un parámetro importante para definir la calidad de la sílice. La sílice ULTRABASE® cumple estos requisitos.

#### Superficie de alta especificidad

Debido a su mayor área de superficie específica presenta mayor retención en la separación de elementos y por ello una mejor resolución.

#### Alta uniformidad en la distribución del tamaño de partículas.

Su distribución de partículas extremadamente estrecha, el tamaño de poro de 110 Å y el área alta de superficie específica permiten una mayor detección de picos, una mayor capacidad de carga y una mejor resolución. Los tamaños de partícula usados de 3 y 5 µm son adecuados para satisfacer las necesidades cromatográficas, desde las analíticas hasta las de alta velocidad.

## Especificaciones Técnicas e Información para pedidos

Código	Relleno	Tamaño de partículas (µm)	Longitud (mm)	Diámetro interno (mm)
U-Si-5-250-46	Si	5	250	4,6
U-Si-5-200-46	Si	5	200	4,6
U-Si-5-150-46	Si	5	150	4,6
U-Si-5-125-46	Si	5	125	4,6
U-Si-5-100-46	Si	5	100	4,6
U-Si-5-050-46	Si	5	50	4,6
U-Si-5-250-40	Si	5	250	4,0
U-Si-5-200-40	Si	5	200	4,0
U-Si-5-150-40	Si	5	150	4,0
U-Si-5-125-40	Si	5	125	4,0
U-Si-5-100-40	Si	5	100	4,0
U-Si-5-050-40	Si	5	50	4,0
U-Si-5-250-30	Si	5	250	3,0
U-Si-5-200-30	Si	5	200	3,0
U-Si-5-150-30	Si	5	150	3,0
U-Si-5-125-30	Si	5	125	3,0
U-Si-5-100-30	Si	5	100	3,0
U-Si-5-050-30	Si	5	50	3,0

## 4.2 Cromatografía de capa fina TLC

La TLC (Cromatografía de Capa Fina) es como todas las técnicas cromatográficas, basada en un proceso de distribución de múltiples etapas. Este proceso implica un absorbente adecuado (la fase estacionaria), disolventes o mezclas de disolventes (la fase móvil) y las moléculas de muestra. Para la cromatografía de capa fina, el absorbente se recubre como una capa fina sobre un soporte adecuado (por ejemplo, placa de vidrio, poliéster o aluminio), sobre esta capa la mezcla de sustancias se separa mediante elución con un disolvente adecuado. La técnica de separación más utilizada es la TLC ascendente en una cámara de vidrio (método estándar, revelado lineal). Por lo general, se aplica como un solo desarrollo. Sin embargo, múltiples desarrollos, con o sin cambio de fase móvil, pueden mejorar los resultados de la separación.

### 4.2.1 Placas TLC

Las placas CHM® TLC y las láminas pre-revestidas tienen un recubrimiento homogéneo, el espesor regular de la capa, alta densidad del medio, capas firmemente adherentes y propiedades cromatográficas adecuadas. El revestimiento de sílice estándar es una de las capas más utilizadas para TLC. Para estas placas, CHMLAB utiliza sílice 60 con un diámetro de poro medio de 60 Å, una superficie específica (BET) de aproximadamente 500 m<sup>2</sup>/g, un volumen de poro específico de 0,75 ml/g y un tamaño de partículas de 5 a 17 µm.

El silicato de zinc y el manganeso activado se utilizan como indicador fluorescente para la luz ultravioleta con longitud de onda corta (254 nm). Como aglutinante se utilizan productos altamente poliméricos, estables en casi todos los disolventes orgánicos y resistentes a reactivos de visualización agresivos. Los sistemas de aglutinantes utilizados para nuestras placas pre-revestidas de poliéster también son completamente estables en eluyentes puramente acuosos.

### Especificaciones Técnicas e Información para pedidos

Código	Descripción	Dimensiones (mm)	Espesor (mm)	Indicador Fluorescente UV254	Cantidad/Caja
<b>Placas de vidrio</b>					
TP1020GS	Vidrio TLC sílica 60	100x200	0,25	NO	50
TP2020GS	Vidrio TLC sílica 60	200x200	0,25	NO	25
TP1020GSF	Vidrio TLC sílica 60	100x200	0,25	SI	50
TP2020GSF	Vidrio TLC sílica 60	200x200	0,25	SI	25
<b>Hojas de poliéster</b>					
TP2020PS	Poliéster TLC con sílica 60	200x200	0,2	NO	25
TP4020PS	Poliéster TLC con sílica 60	400x200	0,2	NO	25
TP2020PSF	Poliéster TLC con sílica 60	200x200	0,2	SI	25
TP4020PSF	Poliéster TLC con sílica 60	400x200	0,2	SI	25
<b>Hojas de aluminio</b>					
TP1020AS	Aluminio TLC con sílica 60	100x200	0,2	NO	20
TP2020AS	Aluminio TLC con sílica 60	200x200	0,2	NO	25
TP1020ASF	Aluminio TLC con sílica 60	100x200	0,2	SI	20
TP2020ASF	Aluminio TLC con sílica 60	200x200	0,2	SI	25



## 4.2.2 Papeles para Cromatografía

CHMLAB ofrece una línea completa de papeles de alta calidad para cromatografía y electroforesis para ser utilizados en técnicas de aplicación de papeles cromatográficos y aplicaciones de transferencia de gel. Los papeles de cromatografía CHM® están hechos de linters puros con un contenido de  $\alpha$ -celulosa de casi el 100% que les confieren pureza, alta calidad y estructura homogénea.

### GRADO C3001

El papel estándar mundial para cromatografía.

Uno de los papeles más finos, con una velocidad de aspiración media que proporciona resoluciones óptimas. Una superficie lisa. Adecuado para separaciones analíticas generales.

### GRADO C3002

Papel con una velocidad de aspiración similar al C3001, para aplicaciones de mayor resolución. Una superficie lisa. Especialmente recomendado para escaneo óptico o radiométrico.

### GRADO C3003

Este papel de grosor medio se recomienda normalmente para aplicaciones generales con cargas de soluto medio-pesadas. Estructura compacta. Se utiliza con frecuencia para la separación de soluciones no orgánicas y para electroforesis.

### Características

Composición extremadamente pura con linters de algodón 100%, sin aditivos ni resinas aglutinantes

Excelente formación de la estructura para lograr una migración homogénea en cualquier área de la hoja

Los papeles más gruesos permiten mayores volúmenes de muestra.

Las características más importantes de los papeles cromatográficos son su gramaje, grosor y absorción capilar. El alto peso y grosor del papel permiten una mayor carga de solutos, obteniendo mejores resoluciones en papeles con bajos niveles de absorción capilar.

### GRADO C3003M

Papel relativamente grueso con resistencia media en húmedo. Una superficie lisa. Se utiliza ampliamente tanto para electroforesis como para cromatografía general. Papel secante más utilizado. Después de C3001, es el grado de papel de cromatografía más utilizado.

### GRADO C3017

Este papel es uno de los más gruesos de esta línea CHM® que convierte al C3017 en un papel adecuado para cargas pesadas. Con velocidad de aspiración muy alta. Adecuado para cromatografía preparativa y electroforesis.

### GRADO C3031

Este papel de grosor medio ofrece una velocidad de aspiración extremadamente alta y está recomendado para electroforesis de moléculas grandes. C3031 tiene una superficie suave y uniforme.

Gama compensada con velocidades de absorción capilar y gramajes, según cada grado

Código	Aplicaciones
C3001	Trabajos de cromatografía general Prácticas en escuelas e insititutos Determinación de la presencia de ácido málico en vinos.
C3002	Cromatografía general con moléculas mayores que C3001 Determinación de componentes por elución.
C3003	Ensayos de cromatografía con muestras con carga media-alta Separación de compuestos orgánicos Trabajos de electroforesis Identificación de aditivos en alimentos. Técnicas de transferencia según métodos Northern, Southern y Western Dot blot, Slot blot, secuencia de cadenas genéticas
C3003M	Generalmente se utiliza para trabajos de cromatografía con partículas de carga media. Ensayos de electroforesis e incluso para técnicas de transferencia
C3017	Se utiliza en ensayos de cromatografía con muestras de moléculas grandes. Se utiliza generalmente en electroforesis con muestras con elevadas cargas de solutos Identificación de proteínas por transferencia semiseca
C3031	Utilizado en lisis celular y cromatografía. Se utiliza generalmente en electroforesis con muestras muy cargadas. Western blotting

## Especificaciones Técnicas

Grade	Gramaje (g/m <sup>2</sup> )	Absorción capilar (mm/30min)	Espesor (μm)	Velocidad de aspiración
C3001	90	93	190	Medio-rápido
C3002	140	93	240	Medio-rápido
C3003	180	130	450	Rápido
C3003M	180	105	380	Rápido
C3017	320	240	900	Muy Rápido
C3031	280	170	550	Muy Rápido

## Información para pedidos

Dimensiones (mm)	C3001	C3002	C3003	C3003M	C3017	C3031
93x80	C3001-093080	C3002-093080	C3003-093080	C3003M-093080	C3017-093080	C3031-093080
100x70	C3001-100070	C3002-100070	C3003-100070	C3003M-100070	C3017-100070	C3031-100070
100x150	C3001-100150	C3002-100150	C3003-100150	C3003M-100150	C3017-100150	C3031-100150
120x140	C3001-120140	C3002-120140	C3003-120140	C3003M-120140	C3017-120140	C3031-120140
150x200	C3001-150200	C3002-150200	C3003-150200	C3003M-150200	C3017-150200	C3031-150200
200x200	C3001-200200	C3002-200200	C3003-200200	C3003M-200200	C3017-200200	C3031-200200
210x90	C3001-210090	C3002-210090	C3003-210090	C3003M-210090	C3017-210090	C3031-210090
460x570	C3001-460570	C3002-460570	C3003-460570	C3003M-460570	C3017-460570	C3031-460570
580x580	C3001-580580	C3002-580580	C3003-580580	C3003M-580580	C3017-580580	C3031-580580

## Tabla de Equivalencias

CHMLAB	Velocidad	WHATMAN	S&S	M&N	SARTORIUS
C3001	Medio-rápido	1Chr	2043 a	MN261	-
C3002	Medio-rápido	2Chr	2043 b	MN214	FN4
C3003	Rápido	3 Chr	3469	MN818	FN7
C3003M	Rápido	3 MM Chr	-	MN218A	F100
C3017	Muy Rápido	17 Chr	-	-	FN30
C3031	Muy Rápido	31 ET Chr	2668	827	-

## 4.3 Viales, tapones y septum

CHMLAB ofrece una amplia gama de viales, tapones y septums certificados para asegurar la calidad de resultados analíticos fiables, reduciendo costes y ahorrando tiempo.

Los viales de muestra CHM® están fabricados con vidrio de borosilicato y siguiendo las normas internacionales tipo I Clase A; cumplen con las normas ASTM Tipo I Clase A y USP Tipo I.

Las dimensiones de los viales se computerizan con un sistema de cámara durante el proceso de fabricación para probar las dimensiones críticas.

### Características

Vidrio de borosilicato transparente o ámbar: vidrio de expansión 51 de tipo I de alta calidad

Vidrio de borosilicato transparente: vidrio de expansión 33 de tipo 2 de alta calidad

Sistema de cámara computerizado para control de calidad durante el proceso de fabricación para probar las dimensiones del vial; altura, diámetro, grosor del fondo y cuello/rosca

Se suministra en kits o por separado: viales, tapones y septum

### Aplicaciones

Compatible con muestras para equipos HPLC, LCMS y GC

Los viales color ámbar son usados para muestras sensibles a la luz

Los ámbar también son ideales para almacenar muestras en la industria química y farmacéutica así como en laboratorios de investigación

## Cómo elegir el vial, el tapón y el septum adecuados

### Tipos de septum

#### PTFE:

Recomendado para aplicaciones de inyección única

Excelente compatibilidad química

No es posible volver a sellar después de perforar.

No recomendado para almacenamiento de muestras a largo plazo

Diferentes colores de PTFE (rojo, blanco)

#### PTFE/Silicona

Recomendado para múltiples inyecciones.

Recomendado para el almacenamiento de muestras

Ya perforado, el tabique tiene la resistencia química de la silicona.

Diferentes colores de PTFE (rojo, blanco) y silicona (rojo, blanco)

#### PTFE/Silicona pre-perforado

Recomendado para múltiples inyecciones.

Los septum pre-cortados se fabrican haciendo una hendidura en la capa de silicona pero dejando la barrera de PTFE sin cortar.

Para una penetración más fácil de la aguja

Para liberar el vacío que se forma cuando se extrae un gran volumen de muestra de un vial.

### Tipos de tapón para viales

#### Con cierre de rosca

Excelente sellado

Universal. Reutilizable

#### Con cierre encapsulado

Excelente sellado

Requiere herramientas específicas. No reutilizable

#### Con cierre snap top

Sello moderado

Rápido, se requieren herramientas universales

### Tipos de viales

Frascos transparentes con y sin área de escritura. Compatible con todos los inyectores automáticos habituales

Viales de color ámbar con y sin zona de escritura. Compatible con todos los inyectores automáticos habituales

Disponible en diferentes cierres (8-425, 9-425, 13-425, 24-400)

Disponible en diferentes volúmenes: 2, 4, 10, 20 y 40 ml

Se envasan en un ambiente limpio para evitar la contaminación externa, y se pueden seleccionar entre diferentes colores de tapa y una variedad de septum.

El proceso preciso de fabricación de viales y tapones evita problemas durante el uso de muestreadores automáticos, como septums desprendidos, picos extraños, sellos incorrectos no detectados, etc., obteniendo beneficios, fiabilidad, resultados precisos, y pruebas de pureza cromatográfica.

### Cómo elegir el vial, tapón y septa adecuados



**1. Septum:** PTFE, PTFE/Silicona, Pre-slit PTFE/Silicona

**2. Tapón:** rosca, snap, encapsulado

**3. Vial:** claro, ámbar (con o sin área para escribir)



### 4.3.1 CHM® Viales de 2 ml

**CHM® 2 ml 8-425** Los viales, tapones y septum para inyector automático, son compatibles con los principales fabricantes, incluidos Agilent, Waters, Shimadzu, etc. Estos viales de apertura más pequeña con un tapón de rosca de 8-425 tienen un fondo uniforme plano para mayor seguridad con las inserciones. Los septum de PTFE/silicona son los más populares para aplicaciones de HPLC, y los septum precortados son más fáciles de perforar con agujas.

**CHM® 2 ml 9-425** Los viales tienen un fondo uniforme plano para mayor seguridad en las inserciones. Tiene unas dimensiones equivalentes a los viales con tapa encapsulada de 11 mm y a los viales de rosca de 10-425 y se puede utilizar con el mismo inyector automático. Se puede utilizar en todos los muestreadores automáticos habituales debido a su geometría, incluidos Agilent, HTA, Shimadzu, Thermo, Varian, Waters, etc.

#### Información para pedidos

Código	Descripción	Unidades/Caja
SV2-08-GTR	2ml Vial transparente, 8-425 rosca	100
SV2-08-GTRL	2ml Vial transparente, 8-425 rosca, graduado con área de escritura	100
SV2-08-GAR	2ml Vial Ámbar, 8-425 rosca	100
SV2-08-GARL	2ml Vial Ámbar, 8-425 rosca, graduado con área de escritura	100
SV2-09-GTR	2ml Vial transparente, 9-425 rosca	100
SV2-09-GTRL	2ml Vial transparente, 9-425 rosca, graduado con área de escritura	100
SV2-09-GTC	2ml Vial transparente, para encapsular	100
SV2-09-GTCL	2ml Vial transparente, para encapsular, graduado con área de escritura	100
SV2-09-GTS	2ml Vial transparente, snap top	100
SV2-09-GTSL	2ml Vial transparente, snap top, graduado con área de escritura	100
SV2-09-GAR	2ml Vial Ámbar, 9-425 rosca	100
SV2-09-GARL	2ml Vial Ámbar, 9-425 rosca, graduado con área de escritura	100
SV2-09-GAC	2ml Vial Ámbar, para encapsular	100
SV2-09-GACL	2ml Vial Ámbar, para encapsular, graduado con área de escritura	100
SV2-09-GAS	2ml Vial Ámbar, snap top	100
SV2-09-GASL	2ml Vial Ámbar, snap top, graduado con área de escritura	100

### 4.3.2 CHM® Tapones y septum para viales de 2 ml

Los septum de PTFE/silicona son los más populares para aplicaciones de HPLC como material económico. Los tapones están hechos de polipropileno de alta calidad y disponible en color negro y azul. Nuestros septum utilizan solo materiales de primera calidad para garantizar un funcionamiento adecuado y pueden precortarse previamente para perforarlos fácilmente con agujas.

#### Información para pedidos

Código	Descripción	Unidades/Caja
SVAR-09-RPWS	PTFE Rojo/septum silicona blanco + Tapón de rosca azul con agujero, para 2 ml 9-425 vial de tapón de rosca	100
SVAR-09-WPRS	PTFE Blanco/septum silicona rojo + Tapón de rosca azul con agujero, para 2 ml 9-425 vial de tapón de rosca	100
SVBR-08-RPWS	PTFE Rojo/septum silicona blanco + Tapón de rosca negro con agujero, para 2 ml 8-425 vial de tapón de rosca	100
SVBR-08-WPRS	PTFE Blanco/septum silicona rojo + Tapón de rosca negro con agujero, para 2 ml 8-425 vial de tapón de rosca	100
SVAR-09-BPWS-PS	PTFE Azul/septum silicona blanco, Pre-slit + Tapón de rosca azul con agujero, para 2 ml 9-425 vial de tapón de rosca	100
SVBR-08-BPWS-PS	Pre-slit, PTFE Azul/White silicone septa + Tapón de rosca negro con agujero, para 2 ml 8-425 vial de tapón de rosca	100
SVAC-11-RPWS	PTFE Rojo/septum silicona blanco + Tapón de aluminio, para 2 ml vial de tapón encapsulado	100
SVAC-11-WPRS	PTFE Blanco/septum silicona rojo + Tapón de aluminio, para 2 ml vial de tapón encapsulado	100
SVAC-11-WPRS-PS	Pre-silt, PTFE Blanco/septum silicona rojo + Tapón de aluminio, para 2 ml vial de tapón encapsulado	100
SVAC-11-RPWS-PS	Pre-silt, PTFE Rojo/septum silicona blanco + Tapón de aluminio, para 2 ml vial de tapón encapsulado	100
SV-S-11-WPRS	PTFE Blanco/septum silicona rojo + Tapón snap con agujero, para 2 ml vial snap top	100
SV-S-11-RPWS	PTFE Rojo/septum silicona blanco + Tapón snap con agujero, para 2 ml vial snap top	100
SV-S-11-WPRS-PS	Pre-slit, PTFE Blanco/septum silicona rojo + Tapón snap con agujero, para 2 ml vial snap top	100
SV-S-11-RPWS-PS	Pre-slit, PTFE Rojo/septum silicona blanco + Tapón snap con agujero, para 2 ml vial snap top	100

### 4.3.3 Viales, tapones y septums para viales de 4ml CHM®

Los viales de CHM® de 4 ml se utilizan habitualmente en el almacenamiento de compuestos, así como para los viales de muestras de cromatografía. Los viales de 15x45 mm son compatibles con cierres de rosca 13-425.

#### Información para pedidos

Código	Descripción	Unidades/Caja
SV4-13-GTR	4 ml Vial transparente, 15x45 mm, tapón de rosca, base plana	100
SV4-13-GAR	4 ml Vial ámbar, 15x45 mm, tapón de rosca, base plana	100
SVBR-13-RPWS	PTFE Rojo/septum silicona blanco + Tapón negro con agujero, for 4 ml vial de rosca	100
SVBRT13-RPWS	PTFE Rojo/septum silicona blanco + Tapón negro sin agujero, for 4 ml vial de rosca	100





## 4.3.4 Viales, tapones y septum para viales de 10, 20 y 40 ml CHM®

### Viales crimp top para encapsular

Vial de vidrio transparente con espacio de cabeza para inyector automático GC. Fabricado especialmente para proporcionar un espesor de vidrio uniforme que garantiza una distribución homogénea del calor para una fiabilidad de muestreo constante..

#### Información para pedidos

Código	Descripción	Unidades/ Caja
SV10-22-GTC	10 ml Vial transparente, 22,5×46 mm, tapón encapsulado, base plana	100
SV20-22-GTC	20 ml Vial transparente, 22,5×75 mm, tapón encapsulado, base plana	100
SV20R22-GTC	20 ml Vial transparente, 22,5×75 mm, tapón encapsulado, base redonda	100
SV10R18-GTR	10 ml Vial transparente, 22,5×46 mm tapón encapsulado, base redonda	100
SV20R18-GTR	20 ml Vial transparente, 22,5×75 mm tapón encapsulado, base redonda	100
SVAC-22-WPWS	PTFE Blanco/Septum Silicona Blanca + Tapón de aluminio con agujero, para 10 ml/20 ml tapón de vial encapsulado	100
SVAC-22-RPWS	PTFE Rojo/Septum Silicona Blanca + Tapón de aluminio con agujero, para 10 ml/20 ml tapón de vial encapsulado	100
SVAR-18-BPWS	PTFE Azul/Septum Silicona Blanca + Tapón de aluminio con agujero, para 18 mm tapón de vial encapsulado	100

### EPA/VOA/Viales de almacenamiento

CHMLAB ofrece diferentes viales y kits de viales estándar para muestreo de volátiles, almacenamiento de compuestos y otras aplicaciones no cromatográficas. Además, la mayoría de los productos se pueden trasvasar y/o utilizar para aplicaciones especiales (empaquete de un agente biológico, cosméticos, química de alto valor, etc.)

#### Información para pedidos

Código	Descripción	Unidades/ Caja
SV20-24-GTR	Vial transparente de 20 ml, tapón de rosca 24-400	100
SV20-24-GAR	Vial ámbar de 20 ml, tapa de rosca 24-400	100
SV40-24-GTR	Vial transparente de 40 ml, tapón de rosca 24-400	100
SV40-24-GAR	Vial ámbar de 40 ml, tapa de rosca 24-400	100
SVBRT24-NPNS	PTFE Natural/Septum silicona natural + Tapón de rosca negro sin agujero, para 24-400 vial de rosca	100
SVBR-24-NPNS	Nature PTFE/Septum silicona natural + Tapón de rosca negro sin agujero, para 24-400 vial de rosca	100

## 4.4 Micro inserts

CHMLAB suministra una gran variedad de micro-insertos para limitar el volumen de un vial de muestra de capacidad total en un simple paso. Para satisfacer sus necesidades de micro-muestreo, nuestros micro-insertos son compatibles con todos los viales de rosca, snap top y enencapsulados de CHM®.

#### Información para pedidos

Código	Descripción	Unidades/ Caja
SVIFB-GT	Inserto de vidrio, base plana. Volumen de llenado recomendado 400 µL (max. 440 µL)	100
SVICS-GT	Inserto de vidrio cónico, con polispring. Volumen de llenado recomendado 250 µL (max. 320 µL)	100
SVICB-GT	Inserto de vidrio cónico. Volumen de llenado recomendado 250 µL (max. 320 µL)	100



## 4.5 Syringeless @Minivial

Nuestros CHM® @miniVIAL están diseñados para acelerar la preparación de la muestra en un solo paso, minimizando la pérdida de muestra y reduciendo el tiempo al evitar las transferencias de líquidos y de varios pasos.

Con este vial desechable solo necesitamos:

- llenar la muestra
- insertar el émbolo
- presionar la muestra filtrada y estará lista para el análisis

Esto evita el proceso clásico de jeringa + filtro de jeringa + vial + septum y tapón

CHM® @miniVIAL es compatible con los automuestreadores más comunes, Agilent, Waters, Thermo, etc.

El @miniVIAL está disponible en membrana de Nylon, PTFE, celulosa regenerada, PVDF y PES, así como en tamaños de poro de 0,2 µm y 0,45 µm.

### Especificaciones

Dimensiones: 12 mm Ø x 33 mm altura

Material carcasa: polipropileno.

Septum: PTFE y silicona

Material de la membrana:

Nylon, PTFE hidrofílico, celulosa regenerada, PVDF y PES

Capacidad: 0,48 ml

### Especificaciones Técnicas e Información para pedidos

Código	Descripción	Tamaño de Poro (µm)	Color	Unidades/Caja
SVNY020H	@miniVIAL con membrana de Nylon	0,2	Azul cielo	100
SVNY020M	@miniVIAL con membrana de Nylon	0,2	Azul cielo	1000
SVNY045H	@miniVIAL con membrana de Nylon	0,45	Azul	100
SVNY045M	@miniVIAL con membrana de Nylon	0,45	Azul	1000
SVTF020H	@miniVIAL con membrana de PTFE Hidrofílico	0,2	Rosa	100
SVTF020M	@miniVIAL con membrana de PTFE Hidrofílico	0,2	Rosa	1000
SVTF045H	@miniVIAL con membrana de PTFE Hidrofílico	0,45	Rojo	100
SVTF045M	@miniVIAL con membrana de PTFE Hidrofílico	0,45	Rojo	1000
SVRC020H	@miniVIAL con membrana de celulosa regenerada	0,2	Gris	100
SVRC020M	@miniVIAL con membrana de celulosa regenerada	0,2	Gris	1000
SVRC045H	@miniVIAL con membrana de celulosa regenerada	0,45	Negro	100
SVRC045M	@miniVIAL con membrana de celulosa regenerada	0,45	Negro	1000
SVPV020H	@miniVIAL con membrana de PVDF	0,2	Amarillo	100
SVPV020M	@miniVIAL con membrana de PVDF	0,2	Amarillo	1000
SVPV045H	@miniVIAL con membrana de PVDF	0,45	Naranja	100
SVPV045M	@miniVIAL con membrana de PVDF	0,45	Naranja	1000
SVPE020H	@miniVIAL con membrana de PES	0,2	Verde claro	100
SVPE020M	@miniVIAL con membrana de PES	0,2	Verde claro	1000
SVPE045H	@miniVIAL con membrana de PES	0,45	Verde	100
SVPE045M	@miniVIAL con membrana de PES	0,45	Verde	1000

## 4.6 Columnas SPE

### CHM® columnas CHROMPACK SPE

La extracción en fase sólida (SPE) es un proceso de separación mediante el cual los compuestos que se disuelven o suspenden en una mezcla líquida se separan de otros compuestos en la mezcla de acuerdo con sus propiedades físicas y químicas.

Los laboratorios analíticos utilizan la extracción en fase sólida para concentrar y purificar muestras para su análisis.

La extracción en fase sólida se puede utilizar para aislar compuestos de interés de una amplia variedad de matrices, que incluyen orina, sangre, agua, bebidas, suelo y tejido animal.

Nuestro proceso de fabricación minimiza la variabilidad y mejora los procedimientos de recuperación y limpieza.

### Características

Disponible en diferentes tamaños: 1, 3, 6 y 12 ml

Sorbentes de calidad para resultados consistentes; de 50 mg a 1 g

Disponible en diferentes presentaciones

Alta tasa de retención y recuperación

Muy buenas características de extracción y flujo.

### Aplicaciones

Muestras biológicas y compuestos naturales

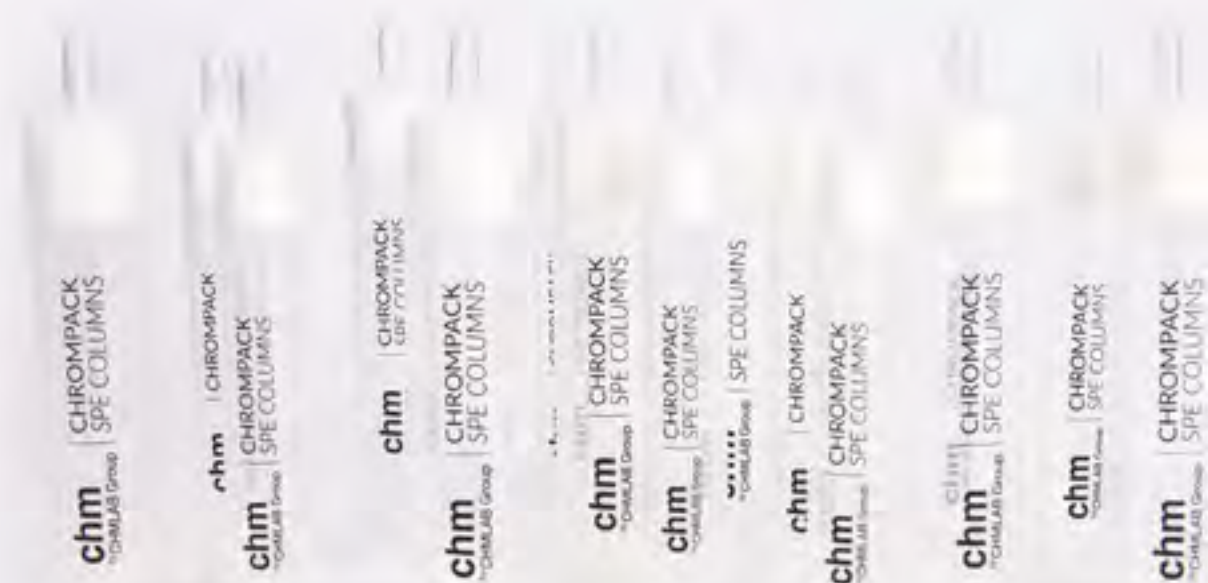
Productos farmacéuticos y medicamentos

Plaguicidas y antibióticos en matrices agrícolas y alimentarias

Muestras ambientales de compuestos orgánicos y contaminantes

### Productos Chrompack SPE

Sorbentes Base Sílice	Sorbentes Base Polímero	Sorbentes basados en Adsorción	Sorbentes Mixtos
Silica	HLB	Florisil	GCB/NH <sub>2</sub>
C18	MCX	GCB	GCB/PSA
C18-ne	MAX	Alumina-A	
C8		Alumina-B	
CN		Alumina-N	
NH <sub>2</sub>			
PSA			
SAX			
SCX			



Sorbentes con base sílica	Especificaciones Técnicas	Características
<b>Sílica</b> <b>Gel de sílica ilimitado</b>	Área de superficie: 480 m <sup>2</sup> /g Tamaño de la partícula: 40-75 µm Tamaño de poro: 70 Å	<ul style="list-style-type: none"> <li>* La sílica es un sorbente de gel de sílice ilimitado.</li> <li>* Alta capacidad de carga de muestra.</li> <li>* Capaz de separar compuestos con una estructura similar</li> <li>* Extrae compuestos polares</li> </ul>
<b>C18</b> <b>Octadecilo encapsulado</b>	Área de superficie: 300 m <sup>2</sup> /g Tamaño de la partícula: 40-75 µm Tamaño de poro: 70 Å Contenido de carbono: 17,6%	<ul style="list-style-type: none"> <li>* Compuesto por octadecilo limitado en los extremos con partículas de gel de sílice</li> <li>* Alto contenido de carbono</li> <li>* Reduce la interferencia de compuestos polares y básicos</li> <li>* Extrae compuestos no polares</li> </ul>
<b>C18-ne</b> <b>Octadecilo sin encapsular</b>	Área de superficie: 300 m <sup>2</sup> /g Tamaño de la partícula: 40-75 µm Tamaño de poro: 100 Å Contenido de carbono: 17%	<ul style="list-style-type: none"> <li>* Compuesto por octadecilo limitado en los extremos con partículas de gel de sílice</li> <li>* Alto contenido de carbono</li> <li>* Abundantes silanos residuales</li> <li>* Sorbente de uso general</li> <li>* Extrae compuestos polares y no polares</li> </ul>
<b>C8</b> <b>Octilo</b>	Área de superficie: 280 m <sup>2</sup> /g Tamaño de la partícula: 40-75 µm Tamaño de poro: 100 Å Contenido de carbono: 9%	<ul style="list-style-type: none"> <li>* Compuesto por partículas de gel de sílice ligadas con octilo</li> <li>* Hidrofobicidad moderada</li> <li>* Capaz de extraer compuestos que son fuertemente retenidos por C18</li> <li>* Extrae compuestos no polares</li> </ul>
<b>CN</b> <b>Cianopropilo</b>	Área de superficie: 480 m <sup>2</sup> /g Tamaño de la partícula: 40-75 µm Tamaño de poro: 70 Å Contenido de carbono: 5,8%	<ul style="list-style-type: none"> <li>* CN es un sorbente de sílice unido a cianopropilo</li> <li>* Compatible con matrices biológicas</li> <li>* Polaridad ajustable cambiando la proporción de disolventes.</li> <li>* Extrae compuestos polares y no polares, enriquece iones metálicos</li> </ul>
<b>NH2</b> <b>Aminopropilo</b>	Área de superficie: 480 m <sup>2</sup> /g Tamaño de la partícula: 40-75 µm Tamaño de poro: 70 Å Contenido de carbono: 4,5%	<ul style="list-style-type: none"> <li>* Compuesto por aminopropilo limitado con gel de sílice.</li> <li>* Retiene compuestos en fase normal o mediante intercambio de aniones</li> <li>* Capaz de limpiar muestras biológicas con componentes de matriz complicados</li> <li>* Extrae compuestos moderadamente polares y ácidos.</li> </ul>
<b>PSA</b> <b>Amina primaria-secundaria</b>	Área de superficie: 480 m <sup>2</sup> /g Tamaño de la partícula: 50-75 µm Tamaño de poro: 70 Å Contenido de carbono: 8%	<ul style="list-style-type: none"> <li>* El sorbente de PSA es similar al NH<sub>2</sub> y ofrece retención de intercambio aniónico y de fase normal</li> <li>* Capacidades más altas que el sorbente de NH<sub>2</sub></li> <li>* Elimina eficazmente las interfaces ácidas en muestras de alimentos</li> <li>* Extrae ácidos fuertes, compuestos polares e iones metálicos</li> </ul>
<b>SAX</b> <b>Intercambio aniónico fuerte</b>	Área de superficie: 480 m <sup>2</sup> /g Tamaño de la partícula: 40-75 µm Tamaño de poro: 70 Å	<ul style="list-style-type: none"> <li>* SAX es un intercambiador de aniones fuerte a base de sílice</li> <li>* Capaz de retener compuestos que no se retienen con sorbentes de intercambio aniónico débiles</li> <li>* Mecanismo de retención simple, con interacciones secundarias mínimas</li> <li>* Extrae compuestos ácidos</li> </ul>
<b>SCX</b> <b>Intercambio catiónico fuerte</b>	Área de superficie: 480 m <sup>2</sup> /g Tamaño de la partícula: 40-75 µm Tamaño de poro: 70 Å	<ul style="list-style-type: none"> <li>* SCX es un intercambiador de cationes fuerte a base de sílice</li> <li>* pKa bajo, lo que permite una fuerte interacción con compuestos básicos</li> <li>* La carga eléctrica de ácido sulfónico es modificable mediante el ajuste del pH del eluyente, lo que garantiza una elución conveniente</li> <li>* Extrae compuestos básicos</li> </ul>

Sorbentes con base polímero	Especificaciones Técnicas	Características
<b>HLB</b> <b>Hidrofilia-Lipofílico equilibrado</b>	Área de superficie: 600 m <sup>2</sup> /g Tamaño de la partícula: 40 µm Tamaño de poro: 300 Å	<ul style="list-style-type: none"> <li>* Compuesto por partículas de resina de copolímero de N-vinilpirrolidona-divinilbenceno monodispersas</li> <li>* Mezcla específica de hidrófilos y grupos hidrofóbicos</li> <li>* Estable con pH 1 a 14, compatible con los disolventes más habituales</li> <li>* Extrae ácido no polar a moderadamente polar, compuestos neutros y básicos</li> </ul>
<b>MCX</b> <b>Intercambio catiónico mixto</b>	Área de superficie: 600 m <sup>2</sup> /g Tamaño de la partícula: 40 µm Tamaño de poro: 300 Å	<ul style="list-style-type: none"> <li>* Compuesto por partículas de resina de poliestireno-divinilbenceno monodispersas insertadas en grupos de ácido sulfónico aromático</li> <li>* Excelente retención de compuestos básicos</li> <li>* Estable con pH 1 a 14, compatible con los disolventes más habituales</li> <li>* Extrae compuestos básicos</li> </ul>
<b>MAX</b> <b>Intercambio aniónico mixto</b>	Área de superficie: 50 µm Tamaño de la partícula: 80 Å Área: 600-800 m <sup>2</sup>	<ul style="list-style-type: none"> <li>* Compuesto por partículas de resina de poliestireno-divinilbenceno monodispersas insertadas en grupos aromáticos de amonio cuaternario</li> <li>* Hidrofílico</li> <li>* Excelente retención de compuestos ácidos</li> <li>* Estable con pH 1 a 14, compatible con los disolventes más habituales</li> <li>* Extrae compuestos ácidos</li> </ul>
Sorbentes basados en Adsorción	Especificaciones Técnicas	Características
<b>Florisil</b> <b>Florisil de grado pesticida</b>	Tamaño de la partícula: 150-250 µm	<ul style="list-style-type: none"> <li>* Florisil de grado pesticida es un adsorbente selectivo compuesto gel de sílice-magnesio sintético activado a 675°C.</li> <li>* Buena retención de la mayoría de los pesticidas.</li> <li>* Adecuado para muestras viscosas</li> <li>* Extrae plaguicidas multiresiduales</li> </ul>
<b>GCB</b> <b>Carbón negro grafitizado</b>	Área de superficie: 100 m <sup>2</sup> /g Tamaño de la partícula: 100-300 mesh	<ul style="list-style-type: none"> <li>* Carb-GCB está compuesto de grafitizado negro de carbón no poroso, similar a una hoja, con una estructura de anillo aromático de seis miembros poliedros de átomos y cargas positivas.</li> <li>* Elevada velocidad y capacidad de extracción</li> <li>* Extrae herbicidas en el agua potable.</li> </ul>
<b>Alumina-A</b>	Área de superficie > 150 m <sup>2</sup> /g pH: 4,0	<ul style="list-style-type: none"> <li>* Adsorbente extremadamente polar</li> <li>* Buena retención de compuestos ricos en electrones</li> <li>* Más estable en condiciones de pH alto que la sílice ilimitada</li> <li>* Extrae aminas aromáticas</li> </ul>
<b>Alumina-B</b>	Área de superficie > 150 m <sup>2</sup> /g pH: 9,5	<ul style="list-style-type: none"> <li>* Adsorbente extremadamente polar</li> <li>* Buena retención de compuestos cargados de electrones</li> <li>* Más estable en condiciones de pH más básico que la sílice ilimitada</li> <li>* Extrae aminas aromáticas</li> </ul>
<b>Alumina-N</b>	Área de superficie > 150 m <sup>2</sup> /g pH: 7,0	<ul style="list-style-type: none"> <li>* Adsorbente extremadamente polar</li> <li>* Buena retención de compuestos en electrones</li> <li>* Más estable en condiciones de pH más básico que la sílice ilimitada</li> <li>* Extrae aminas aromáticas</li> </ul>





Sorbentes Mixtos	Especificaciones Técnicas	Características
<b>GCB/NH<sub>2</sub></b> Carbón negro grafitizado/ Aminopropilo Bicapa	<b>Especificaciones de Carb-GCB:</b> Área de superficie: 100 m <sup>2</sup> /g Tamaño de la partícula: 48-150µm <b>Especificaciones de NH<sub>2</sub>:</b> Área de superficie: 480 m <sup>2</sup> /g Tamaño de la partícula: 40-75 µm Tamaño de poro: 70 Å Contenido de carbono: 4,5%	* Carb-GCB/NH <sub>2</sub> combina las ventajas de sorbentes carb-GCB y NH <sub>2</sub> * Fritas ultrafinas entre dos capas de sorbentes que aseguran un flujo uniforme * Limpieza de muestras en multiresidual análisis de plaguicidas multiresidual
<b>GCB/PSA</b> Carbón negro grafitizado/ Amina primaria-secundaria bicapa	<b>Especificaciones de Carb-GCB:</b> Área de superficie: 100 m <sup>2</sup> /g Tamaño de la partícula: 48-150µm <b>Especificaciones de PSA:</b> Área de superficie: 480 m <sup>2</sup> /g Tamaño de la partícula: 50-75 µm Tamaño de poro: 70 Å Contenido de carbono: 8%	* Carb-GCB/PSA es un sorbente similar a Carb-GCB/NH <sub>2</sub> y debido a los grupos amino secundarios adicionales, el PSA tiene una mayor capacidad de intercambio iónico * Limpieza de muestras en análisis multiresidual de plaguicidas

Código	Sorbente	Masa (mg)	Volumen (ml)	Unidades/Caja
CPEC80050-1	C8	50	1	100
CPEC80100-1		100	1	100
CPEC80200-3		200	3	50
CPEC80500-3		500	3	50
CPEC80500-6		500	6	30
CPEC81000-6		1000	6	30
CPEC81000-12	1000	12	20	
CPEC82000-12	2000	12	20	
CPECN0050-1	CN	50	1	100
CPECN0100-1		100	1	100
CPECN0200-3		200	3	50
CPECN0500-3		500	3	50
CPECN0500-6		500	6	30
CPECN1000-6		1000	6	30
CPECN1000-12	1000	12	20	
CPECN2000-12	2000	12	20	
CPENH20050-1	NH <sub>2</sub>	50	1	100
CPENH20100-1		100	1	100
CPENH20200-3		200	3	50
CPENH20500-3		500	3	50
CPENH20500-6		500	6	30
CPENH21000-6		1000	6	30
CPENH21000-12	1000	12	20	
CPENH22000-12	2000	12	20	
CPEPSA0050-1	PSA	50	1	100
CPEPSA0100-1		100	1	100
CPEPSA0200-3		200	3	50
CPEPSA0500-3		500	3	50
CPEPSA0500-6		500	6	30
CPEPSA1000-6		1000	6	30
CPEPSA1000-12	1000	12	20	
CPEPSA2000-12	2000	12	20	
CPESAX0050-1	SAX	50	1	100
CPESAX0100-1		100	1	100
CPESAX0200-3		200	3	50
CPESAX0500-3		500	3	50
CPESAX0500-6		500	6	30
CPESAX1000-6		1000	6	30
CPESAX1000-12	1000	12	20	
CPESAX2000-12	2000	12	20	

### Especificaciones Técnicas e Información para pedidos (\*)

Código	Sorbente	Masa (mg)	Volumen (ml)	Unidades/Caja
CPESI0050-1	Silica	50	1	100
CPESI0100-1		100	1	100
CPESI0200-3		200	3	50
CPESI0500-3		500	3	50
CPESI0500-6		500	6	30
CPESI1000-6		1000	6	30
CPESI1000-12		1000	12	20
CPESI2000-12		2000	12	20
CPEC180050-1	C18	50	1	100
CPEC180100-1		100	1	100
CPEC180200-3		200	3	50
CPEC180500-3		500	3	50
CPEC180500-6		500	6	30
CPEC181000-6		1000	6	30
CPEC181000-12	1000	12	20	
CPEC182000-12	2000	12	20	
CPEC18N0050-1	C18-ne	50	1	100
CPEC18N0100-1		100	1	100
CPEC18N0200-3		200	3	50
CPEC18N0500-3		500	3	50
CPEC18N0500-6		500	6	30
CPEC18N1000-6		1000	6	30
CPEC18N1000-12		1000	12	20
CPEC18N2000-12		2000	12	20

Código	Sorbente	Masa (mg)	Volumen (ml)	Unidades/Caja	
CPESCX0050-1	SCX	50	1	100	
CPESCX0100-1		100	1	100	
CPESCX0200-3		200	3	50	
CPESCX0500-3		500	3	50	
CPESCX0500-6		500	6	30	
CPESCX1000-6		1000	6	30	
CPESCX1000-12		1000	12	20	
CPESCX2000-12		2000	12	20	
CPEHLB0030-1		HLB	30	1	100
CPEHLB0060-1			60	1	100
CPEHLB0100-1			100	1	100
CPEHLB0030-3			30	3	50
CPEHLB0060-3	60		3	50	
CPEHLB0150-3	150		3	50	
CPEHLB0200-3	200		3	50	
CPEHLB0150-6	150		6	30	
CPEHLB0200-6	200		6	30	
CPEHLB0500-6	500		6	30	
CPEHLB0500-12	500		12	20	
CPEHLB1000-12	1000		12	20	
CPEMCX0030-1	MCX	30	1	100	
CPEMCX0060-1		60	1	100	
CPEMCX0100-1		100	1	100	
CPEMCX0030-3		30	3	50	
CPEMCX0060-3		60	3	50	
CPEMCX0200-3		200	3	50	
CPEMCX0150-6		150	6	30	
CPEMCX0200-6		200	6	30	
CPEMCX0500-6		500	6	30	
CPEMCX0500-12		500	12	20	
CPEMAX0030-1		MAX	30	1	100
CPEMAX0060-1			60	1	100
CPEMAX0100-1	100		1	100	
CPEMAX0030-3	30		3	50	
CPEMAX0060-3	60		3	50	
CPEMAX0200-3	200		3	50	
CPEMAX0150-6	150		6	30	
CPEMAX0200-6	200		6	30	
CPEMAX0500-6	500		6	30	
CPEMAX0500-12	500		12	20	

Código	Sorbente	Masa (mg)	Volumen (ml)	Unidades/Caja	
CPEFL0050-1	Florisil	50	1	100	
CPEFL0100-1		100	1	100	
CPEFL0200-3		200	3	50	
CPEFL0500-3		500	3	50	
CPEFL0500-6		500	6	30	
CPEFL1000-6		1000	6	30	
CPEFL1000-12		1000	12	20	
CPEFL2000-12		2000	12	20	
CPEGCB0050-1		GCB	50	1	100
CPEGCB0100-1			100	1	100
CPEGCB0200-3			200	3	50
CPEGCB0250-3			250	3	50
CPEGCB0500-3	500		3	50	
CPEGCB0500-6	500		6	30	
CPEGCB1000-6	1000		6	30	
CPEGCB1000-12	1000		12	20	
CPEGCB2000-12	2000		12	20	
CPEALA0050-1	AL-A		50	1	100
CPEALA0100-1			100	1	100
CPEALA0200-3			200	3	50
CPEALA0500-3		500	3	50	
CPEALA0500-6		500	6	30	
CPEALA1000-6		1000	6	30	
CPEALB0050-1		AL-B	50	1	100
CPEALB0100-1			100	1	100
CPEALB0200-3			200	3	50
CPEALB0500-3			500	3	50
CPEALB0500-6			500	6	30
CPEALB1000-6			1000	6	30
CPEALN0050-1	AL-N		50	1	100
CPEALN0100-1			100	1	100
CPEALN0200-3			200	3	50
CPEALN0500-3			500	3	50
CPEALN0500-6			500	6	30
CPEALN1000-6			1000	6	30
CPEGCNH20202-3		GCB/NH <sub>2</sub>	250/250	3	50
CPEGCNH20305-6			300/500	6	30
CPEGCNH20505-6			500/500	6	30
CPEGCBPSA0202-3		GCB/PSA	250/250	3	50
CPEGCBPSA0305-6			300/500	6	30
CPEGCBPSA0505-6			500/500	6	30

(\*) Otros tamaños y sorbentes también disponibles bajo pedido.

## Tabla de Equivalencias

Fase Sorbente	CHMLAB	Waters	Agilent	Phenomenex	Supelco
Silica	ChromPACK Si	Sep-Pak Si	Bond Elut Si	Strata Si-1	Supelclean LC-Si
C18	ChromPACK C18	Sep-Pak tC18	Bond Elut C18	Strata C18-E	Supelclean ENVI-18
C18-ne	ChromPACK C18-ne	Sep-Pak C18	Bond Elut C18OH	Strata C18-U	-
C8	ChromPACK C8	Sep-Pak C8	Bond Elut C8	Strata C8	Supelclean ENVI-8
CN	ChromPACK CN	Sep-Pak CN	Bond Elut CN-E	Strata CN	Supelclean LC-CN
NH <sub>2</sub>	ChromPACK NH <sub>2</sub>	Sep-Pak NH <sub>2</sub>	Bond Elut NH <sub>2</sub>	Strata NH <sub>2</sub>	Supelclean LC-NH <sub>2</sub>
PSA	ChromPACK PSA	-	Bond Elut PSA	Strata PSA	Supelclean PSA
SAX	ChromPACK SAX	-	Bond Elut SAX	Strata SAX	Supelclean LC-SAX
SCX	ChromPACK SCX	-	Bond Elut SCX	Strata SCX	Supelclean LC-SCX
HLB	ChromPACK PLS	Oasis HLB	Bond Elut Plexa	Strata-X	Supel-Select HLB
MCX	ChromPACK MCX	Oasis MCX	Bond Elut PCX	Strata-XC	Supel-Select SCX
MAX	ChromPACK MAX	Oasis MAX	Bond Elut PAX	Strata-XA	Supel-Select SAX
Florisil	ChromPACK Florisil	Sep-Pak FL	Bond Elut FL	Strata FL-PR	Supelclean LC-Florisil
GCB	ChromPACK GCB	-	Bond Elut Carbon	-	Supelclean ENVI Carb
Alumina-A	ChromPACK Alumina-A	Sep-Pak Alumina-A	Bond Elut Alumina A	Strata Alumina-A	Supelclean LC-Alumina-A
Alumina-B	ChromPACK Alumina-B	Sep-Pak Alumina-B	Bond Elut Alumina B	Strata Alumina-B	Supelclean LC-Alumina-B
Alumina-N	ChromPACK Alumina-N	Sep-Pak Alumina-N	Bond Elut Alumina N	Strata Alumina-N	Supelclean LC-Alumina-N
GCB/NH <sub>2</sub>	ChromPACK GCB/NH <sub>2</sub>	-	Bond Elut/NH <sub>2</sub>	-	Supelclean ENVI Carb/NH <sub>2</sub>
GCB/PSA	ChromPACK GCB/PSA	-	Bond Elut/PSA	-	Supelclean ENVI Carb-II/PSA

## 4.7 QuEChERS

### Quick, Easy, Cheap, Effective, Rigged and Safe (Rápido, fácil, barato, efectivo, robusto y seguro)

Un método simplificado de preparación de muestras para análisis de plaguicidas.

El método de extracción QuEChERS está diseñado para el análisis de pesticidas de residuos múltiples de frutas y verduras junto con un método de limpieza que elimina azúcares, lípidos, ácidos orgánicos, esteroides, proteínas, pigmentos y el exceso de agua.

Esta técnica ofrece una alternativa fácil de usar a las extracciones tradicionales líquido-líquido y en fase sólida.

En comparación con las técnicas tradicionales de preparación de muestras, las soluciones CHM® ofrecen:

- Ahorro de tiempo para la preparación de muestras
- Preparación de muestras económica y eficaz
- Fiabilidad y facilidad de uso

El proceso consta de dos sencillos pasos; En primer lugar, las muestras homogeneizadas se extraen y se reparten utilizando un disolvente orgánico y una solución salina. Luego, la fase líquida se extrae y se limpia adicionalmente usando una técnica de extracción dispersiva en fase sólida.

Actualmente, existen cuatro variantes del método QuEChERS:

- Método original: Introducido en 2003, utiliza NaCl para mejorar la extracción.
- Método dispersivo AOAC 2007.01 según la Asociación de Comunidades Analíticas (AOAC), utiliza Acetato de Sodio como solución tampón en lugar de NaCl.
- Variante de doble fase: Utiliza PSA y GBC (Graphitized Carbon Black) para eliminar altos niveles de pigmentos, como clorofila o carotenoides y esteroides en el extracto final sin pérdida de pesticidas planos utilizando una mezcla de Acetona: Tolueno (3: 1)
- Método europeo EN15662: 2008: Método similar al AOAC excepto por el uso de NaCl, citrato de sodio dihidrato y citrato de sodio sesquihidratado en lugar de acetato de sodio.





## Procedimientos generales de QuEChERS

### MÉTODO AOAC2007.01

Muestra de Homogeneizada



Pesar 15 g y transferir a un tubo de 50 ml



Agregar 15 ml de ácido acético y solución estándar interna



Agitar vigorosamente durante 1 min



Agregar sales amortiguadoras y centrifugar



Transferir la fase líquida al tubo SPE



Agitar vigorosamente durante 30 segundos y centrifugar



Transferir la fase líquida para análisis cromatográfico  
(GC/MS o LC/MS)

### MÉTODO EN 15662:2008

Muestra Homogeneizada



Pesar 10 g y transferir a un tubo de 50 ml



Agregar 10 ml de ácido acético y solución estándar interna



Agitar vigorosamente durante 1 min



Agregar sales amortiguadoras y centrifugar



Transferir la fase líquida al tubo SPE



Agitar vigorosamente durante 30 segundos y centrifugar



Transferir la fase líquida para análisis cromatográfico  
(GC/MS o LC/MS)

## Especificaciones Técnicas e Información para pedidos

Código	Descripción	Especificaciones	Unidades/Caja
<b>CHM® QuEChERS Método AOAC 2007.01</b>			
QE50020	Tubo de extracción. Composición del tubo: 6 g MgSO <sub>4</sub> 1,5 g NaOAc	50 ml tubo	25
QE02031	Tubo de limpieza 1 de PSA: 50 mg PSA, 150 mg MgSO <sub>4</sub>	2 ml tubo, 1 ml muestra	100
QE15031	Tubo de limpieza 2 de PSA: 400 mg PSA, 1200 mg MgSO <sub>4</sub>	15 ml tubo, 8 ml muestra	50
QE02033	Tubo de limpieza 1 de PSA/C18: 50 mg PSA, 50 mg C18, 150 mg MgSO <sub>4</sub>	2 ml tubo, 1 ml muestra	100
QE15033	Tubo de limpieza 2 de PSA/C18: 400 mg PSA, 400 mg C18, 1200 mg MgSO <sub>4</sub>	15 ml tubo, 8ml muestra	50
QE15040	Tubo de limpieza 1 de PSA/C18/GCB: 50 mg PSA, 50 mg C18, 50 mg GCB, 150 mg MgSO <sub>4</sub>	2 ml tubo, 1 ml muestra	100
QE15040	Tubo de limpieza 2 de PSA/C18/GCB: 400 mg PSA, 400 mg C18, 400 mg GCB, 1200 mg MgSO <sub>4</sub>	15 ml tubo, 8 ml muestra	50
<b>CHM® QuEChERS Método EN 15662:2008</b>			
QE50010	Tubo de extracción. Composición del tubo: 4 g MgSO <sub>4</sub> 1 g NaCl 0,5 g Citrato de sodio dibásico sesquihidratado 1 g Citrato de sodio	50 ml tubo	25
QE02030	Tubo de limpieza 1 de PSA: 25 mg PSA, 150 mg MgSO <sub>4</sub>	2 ml tubo, 1 ml muestra	100
QE15022	Tubo de limpieza 2 de PSA: 150 mg PSA, 900 mg MgSO <sub>4</sub>	15 ml tubo, 8 ml muestra	50
QE20020	Tubo de limpieza 1 de PSA/GCB: 25 mg PSA, 25 mg GCB, 150 mg MgSO <sub>4</sub>	2 ml tubo, 1 ml muestra	100
QE15020	Tubo de limpieza 2 de PSA/GCB: 150 mg PSA, 15 mg GCB, 900 mg MgSO <sub>4</sub>	15 ml tubo, 8ml muestra	50
QE20024	Tubo de limpieza 1 de PSA/GCB: 25 mg PSA, 7,5 mg GCB, 150 mg MgSO <sub>4</sub>	2 ml tubo, 1 ml muestra	100
QE15024	Tubo de limpieza 2 de PSA/GCB: 150 mg PSA, 45 mg GCB, 900 mg MgSO <sub>4</sub>	15 ml tubo, 8ml muestra	50
QE02032	Tubo de limpieza 1 de PSA/C18: 25 mg PSA, 25 mg C18, 150 mg MgSO <sub>4</sub>	2 ml tubo, 1 ml muestra	100
QE15032	Tubo de limpieza 2 de PSA/C18: 150 mg PSA, 150 mg C18, 900 mg MgSO <sub>4</sub>	15 ml tubo, 8 ml muestra	50



# 05

## FILTRACIÓN INDUSTRIAL

5.1	Papel de filtro liso	166
5.2	Papel de filtro crespado	168
5.3	Placas filtrantes	169





# 05

## FILTRACIÓN INDUSTRIAL

CHMLAB ofrece una completa selección de papeles de filtro y placas filtrantes utilizados en procesos de filtración industrial para la producción de todo tipo de líquidos, alimentos, bebidas, industria farmacéutica, productos químicos, galvanotecnia, aceites comestibles o industriales, grasas técnicas, biodiésel, cosméticos, tintas, etc.

Cada uno de estos medios filtrantes se adapta a los diferentes productos industriales, como velocidad de filtración, caudal, retención, capacidad de carga y otras características físicas.

Esta gama consta de los siguientes medios filtrantes:

- Papeles de filtro lisos entre 50 y 650 g/m<sup>2</sup>
- Papeles de filtro crespado entre 50 y 240 g/m<sup>2</sup>
- Placas filtrantes para una filtración en profundidad mediante filtración gruesa, clarificante, fina e incluso esterilizante

CHMLAB pone a su disposición cualquier formato requerido: láminas con o sin orificios, círculos, discos o rollos del ancho solicitado.

### Tipos de papel

#### Papeles de filtro lisos (P)

Estos papeles están diseñados para cumplir con los requisitos de filtración específicos en diversos sectores industriales.

#### Papeles de filtro crespados (C)

Tienen áreas de filtración un 10-15% mayores que dan como resultado una mayor velocidad de filtración y prolongan el punto de colmatación. Además, las superficies de filtración más grandes ofrecen una mayor capacidad de retención de partículas en comparación con los papeles de superficie lisa.

#### Placas filtrantes (B)

Estos filtros se fabrican especialmente para aplicaciones específicas y se pueden producir en formatos de disco o hoja, con uno o más orificios para usar en sistemas de filtro prensa de los diferentes fabricantes.

### Aplicaciones

- Bebidas y alimentación
- Industria farmacéutica
- Productos cosméticos
- Industria química
- Microelectrónica
- Galvanotecnia

### Cómo encontrar el código correcto

Debido a la amplia variedad de grados, formatos y dimensiones, la lista de códigos de pedidos es muy extensa. La siguiente guía les ayudará a encontrar el código correcto.

I **Papel Industrial**

P **Papel liso**

C **Papel crespado**

B **Placas filtrantes**

XXX **Peso base (g/m<sup>2</sup>)**

Ejemplo:

**IP085** **Papel industrial liso 85 g/m<sup>2</sup>**

Cuando diferentes tipos de filtros pertenecen al mismo grupo, con el mismo gramaje, las letras al final del código ayudan a diferenciarlos.

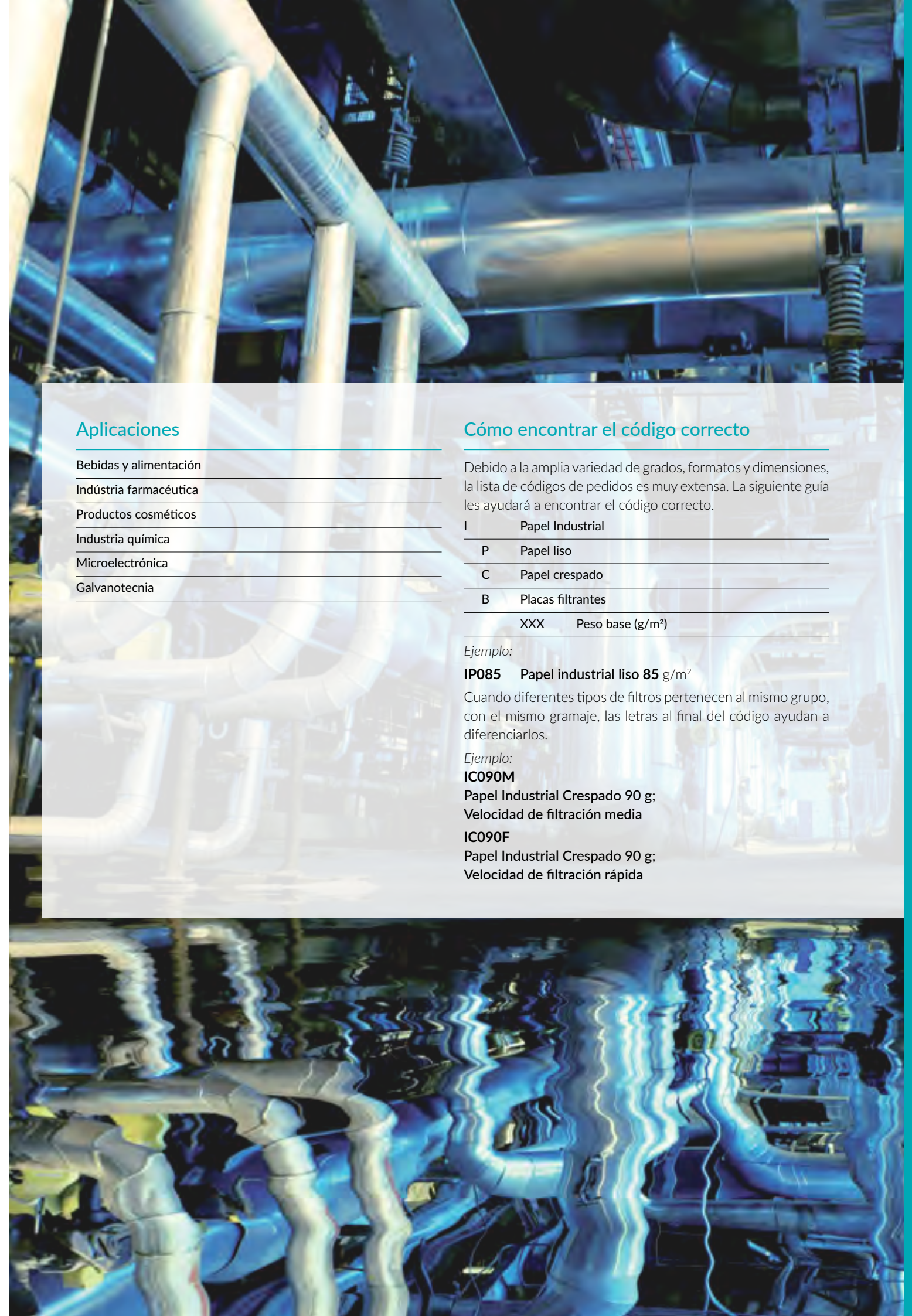
Ejemplo:

**IC090M**

**Papel Industrial Crespado 90 g;**  
**Velocidad de filtración media**

**IC090F**

**Papel Industrial Crespado 90 g;**  
**Velocidad de filtración rápida**





## 5.1 Papeles de filtro lisos

### Información técnica

Código	Gramaje (g/m <sup>2</sup> )	Grosor (mm)	Velocidad de filtración
IP085	85	0,18	Media
IP090	90	0,19	Muy Lenta
IP100	100	0,24	Media
IP125	115	0,25	Rápida
IP140	140	0,29	Rápida
IP150	150	0,30	Muy Lenta
IP160M	160	0,38	Media
IP160F	160	0,47	Extra-Rápida
IP190	185	0,41	Media
IP250	250	0,58	Rápida
IP300	300	0,65	Media
IP320	320	0,88	Media
IP350	350	0,78	Media
IP375	375	0,98	Rápida
IP390	390	0,93	Media
IP400	400	0,75	Media
IP450	450	0,99	Lenta
IP500	500	1,13	Lenta
IP650	650	1,5	Lenta
IP-AC	160	0,40 - 0,50	Lenta

Grado	Aplicaciones
IP085	Prefiltración de vinos blancos, licores y destilados antes de filtrar por placas, zumos azucarados, soluciones saladas
IP090	Retención de partículas de carbón activo, agua mineral, agua de caldera, filtración final de diferentes líquidos
IP100	Filtración de esencias, pre-filtración de vino tinto y vinagre antes de las placas filtrantes
IP125	Filtración de productos de química fina
IP140	Filtración de resinas a alta temperatura, aditivos alimentarios, lacas
IP150	Filtración de aguas de caldera, clarificación final de líquidos claros, filtración final de productos de química fina
IP160M	Líquidos turbios, extractos vegetales, zumos de frutas, productos cosméticos,
IP160F	Grasas animales, mantequilla, margarina, aceites esenciales muy densos, jarabes, filtración de líquidos con alta carga de precipitados
IP190	Abrillantado de aceite de oliva antes del embotellado, productos químicos, absorción del exceso de tinta en la industria gráfica En la industria galvánica para la filtración de baños de manganeso, aditivos alimentarios
IP250	Calidad estándar para clarificación de líquidos, aceites de transformadores eléctricos, aceites de grandes motores, cosméticos, en la industria galvánica. Para la filtración de baños de manganeso, cobre, abrillantado de níquel y zinc
IP300	Aceites minerales sucios, hidrocarburos, lacas, resinas de alta temperatura, en la industria galvánica para filtración de baños de cobre y zinc, aceites de maquinaria pesada
IP320	Filtración de aceites para turbinas, aceites para transformadores eléctricos, lubricantes para motores, aceites hidráulicos
IP350	Filtración de productos de química fina
IP375	Aceites muy densos y sucios, en la industria galvánica para baños de plata y zinc, resinas densas, lacas, aceites esenciales, jarabes, grasas animales, clarificación de biodiésel.
IP390	Absorción de líquidos, filtración de aceites minerales, aceites para motores eléctricos, aceites para transformadores eléctricos, aceites para motores y turbinas.
IP400	Filtración de productos de química finos, aguas minerales, aditivos nutricionales, líquidos claros de baja densidad, en galvánica para la filtración de baños de cobre
IP450	Filtración y clarificación en la industria química, alcohol y licores, aguas de calderas, retención de perlitas, carbón activo y diatomeas
IP500	Filtración de aceite de oliva, agua mineral, retención de partículas como carbón activo, tierra de diatomeas u otras utilizadas en la industria alimentaria, en la industria galvánica para baños de sulfamato de plata y níquel
IP650	Agua mineral, agua para calderas, alcoholes, trabajos de alta absorción
IP-AC	Productos químicos, clarificación y decoloración de líquidos industriales, en la industria galvánica para filtración de baños de plomo, cadmio, hierro, cobre y abrillantado de níquel

## 5.2 Papel de filtro crespado

### Información técnica

Código	Gramaje (g/m <sup>2</sup> )	Espesor (mm)	Velocidad de filtración
IC050	50	0,185	Rápida
IC060	60	0,250	Muy Rápida
IC064	64	0,165	Muy Rápida
IC073	73	0,285	Rápida
IC090M	90	0,330	Media
IC090F	90	0,390	Muy Rápida
IC110	110	0,320	Media
IC132	132	0,550	Muy Rápida
IC140	140	0,450	Rápida
IC156	156	0,550	Extra Rápida
IC160	160	0,450	Media
IC185	185	0,650	Media
IC240	240	0,780	Rápida

Código	Aplicaciones
IC050	Retención de fibras textiles, absorción, jarabes en baja concentración
IC060	Emulsiones, filtración de infusiones, ingredientes industriales, mostos, en la industria galvánica para filtración de baños de plomo, hierro, iridio, cobre, níquel y plata
IC064	Soluciones de azúcar en baja concentración, filtración de zumos
IC073	Colorantes cerámicos, baños de oro y cobre en la industria galvánica, soluciones ácidas o básicas suaves, filtración de aceites comestibles
IC090M	Baños de oro y cobre, aceite de girasol, mostos, prefiltración de vinos antes de placas filtrantes, zumos de frutas
IC090F	Aceites comestibles densos, en la industria galvánica para cadmio, níquel, plata, zinc y aleaciones de níquel, zumos de frutas densos, secado de lodos en filtros prensa
IC110	Aceite de girasol, grasas técnicas, secado de lodos en filtros prensa, manipulación de oro en minas
IC132	Filtración de lacas, emulsiones, grasas animales, gelatinas, aceites esenciales densos
IC140	Pre-filtración de vinos, En la industria galvánica para baños de cobre, níquel y zinc, grasas técnicas, aceites minerales
IC156	Jarabes, aceites esenciales, mantequillas y margarina
IC160	Liciones capilares, destilados y licores, mostos, pre-filtración de vinos tintos, absorción por capilaridad transversal, zumos de frutas
IC185	Abrillantado de aceite de oliva virgen extra, glicerina a alta temperatura, en la industria galvánica para baños de cobre, níquel y zinc, líquidos industriales contaminados, filtración de colorantes, clarificación de aceite en freidoras industriales
IC240	Abrillantado de envases de aceite de oliva virgen extra en botellas de vidrio, lacas, tiras absorbentes por capilarización de dispensadores de perfumes

## 5.3 Placas filtrantes

### Información técnica

Código	Gramaje (g/m <sup>2</sup> )	Espesor (mm)	Rango de Retención (μm)	Caudal con agua Δp= 1 bar [L/m <sup>2</sup> x min]	Contenido en cenizas (%)	Tipo de filtración
IB0700	700 - 855	3,35 - 3,80	25 - 40	1723 - 3064*	<1,0	Gruesa
IB0720	720 - 855	310 - 3,50	10 - 30	1583 - 2815*	16,0 - 22,0	Gruesa
IB1030	1030 - 1270	3,50 - 4,0	2,0 - 7,0	485 - 885	34,5 - 41,5	Filtración clarificante
IB1110	1110 - 1360	3,50 - 4,0	4,0 - 1,0	240 - 505	38,0 - 46,0	Filtración clarificante
IB1200	1200 - 1400	3,40 - 3,80	1,5 - 0,6	115 - 445	39,0 - 45,0	Filtración fina
IB1300	1300 - 1500	3,70 - 3,90	0,8 - 0,5	69 - 81	46,1 - 51,1	Filtración estéril
IB1350	1350 - 1550	3,50 - 3,90	0,7 - 0,4	50 - 65	36,0 - 42,0	Filtración estéril
IB1400	1400 - 1600	3,50 - 4,0	0,4 - 0,2	43 - 52	47,5 - 42,5	Filtración estéril

Código	Aplicaciones
IB0700	Pinturas, tintas, colas, agua de proceso, biodiésel, soluciones de alta viscosidad, etc.
IB0720	Pinturas, tintas, colas, agua de proceso, biodiésel, soluciones de alta viscosidad, etc.
IB1030	Alimentos y bebidas (por ejemplo, cerveza, vino, jugos), productos químicos finos, extractos cosméticos, gelatina, soluciones azucaradas, etc.
IB1110	Alimentos y bebidas (por ejemplo, cerveza, vino, jugos), productos químicos finos, extractos cosméticos, gelatina, soluciones azucaradas, etc.
IB1200	Alimentos y bebidas (por ejemplo, cerveza, vino, jugos), productos químicos finos, extractos cosméticos, gelatina, soluciones azucaradas, etc.
IB1300	Alimentos y bebidas (por ejemplo, cerveza, vino, jugos), productos químicos finos, extractos cosméticos, gelatina, soluciones azucaradas, etc.
IB1350	Alimentos y bebidas (por ejemplo, cerveza, vino, jugos), productos químicos finos, extractos cosméticos, gelatina, soluciones azucaradas, etc.
IB1400	Alimentos y bebidas (por ejemplo, cerveza, vino, jugos), productos químicos finos, extractos cosméticos, gelatina, soluciones azucaradas, etc.

# 06

## CÁPSULAS DE FILTRACIÓN

Cápsulas de filtración CapFIL by CHM®	169
6.1 CHM® TRI-CLAMP conexiones Tri-Clamp	170
6.2 CHM® Hose Barb conexiones a tubo	172
6.3 CHM® 1/4" NPT conexiones 1/4" NPT	174





# 06

## CÁPSULAS DE FILTRACIÓN



### Cápsulas de filtración CapFIL by CHM®

Las cápsulas de filtración CHM® CapFIL han sido especialmente diseñadas para una retención simple, rápida y eficiente de partículas o bacterias de soluciones y gases acuosos o solventes utilizados en aplicaciones de laboratorio, plantas piloto y a pequeña escala. Son filtros de un solo uso, lo que elimina la necesidad de desmontar, limpiar y volver a montar las carcassas de los filtros. Las cápsulas de filtración CHM® CapFIL no contienen adhesivos, aglutinantes ni tensioactivos. Gracias a su diseño de elevada área de filtración, CapFIL aumenta su rendimiento y prolonga su vida útil.

Todas las cápsulas que contienen filtros de membrana se enjuagan previamente con agua purificada para reducir la extractabilidad. La construcción de la carcasa totalmente de polipropileno proporciona una excelente compatibilidad química y un flujo superior por unidad de superficie en comparación con otros cartuchos de membrana.

#### Características

Combina un amplio rango de medios de filtración:

- Polipropileno (PP)
  - Polietersulfona (PES)
  - Polietrafluoroetileno (PTFE)
  - Ésters mixtos de celulosa (MCE)
  - Poliamida 66 (Nylon)
  - Fibra de vidrio
- y diferentes tamaños de poro para cubrir distintas aplicaciones.

Todos los materiales usados en el proceso de fabricación de las cápsulas de filtración CapFIL cumplen los requisitos de USP Class VI Plastics biological

Fabricadas en una sala limpia

Su diseño compacto proporciona una filtración altamente efectiva ideal para procesar pequeños lotes

# 6.1 Cápsulas de filtración CapFIL CHM® TRI-CLAMP.

## Características

- bajo volumen muerto
- Buena resistencia a la presión
- Ecológico y rentable
- Desechable y seguro

## Apliaciones

- Filtración de bebidas: vino, cerveza, etc.
- Filtración de agua
- Filtración de aire y gas

## Especificaciones Técnicas

Materiales de membrana	Polipropileno (PP) Polietersulfona (PES) Politetrafluoroetileno (PTFE) Ésteres mixtos de celulosa (MCE) Poliamida 66 (Nylon) Fibra de vidrio
Soporte y carcasa	Polipropileno
Sellado	Unión térmica, sin adhesivos
Tamaños de poro (µm)	0,01, 0,1, 0,22, 0,45, 1,0, 3,0, 5,0
Presión máxima para líquidos	3,5 bar a 23 °C 3,0 bar a 60 °C
Presión máxima para gas y aire	3,0 bar a 23 °C 2,5 bar a 60 °C
Área de filtración	≥ 0,2 m <sup>2</sup>
Esterilización	Autoclavable 3 ciclos de autoclave de 30 minutos a 123 °C
Grado de calidad	Alimentario



## Información para pedidos

Grado	Código	Tipo de membrana	Código	Tamaño de poro (µm)	Código	Largo (pulgadas)	Código	Conexión		Código	Caja
CTF	PE	PES	001	0,01 (aire)	05	5	FS	Entrada	Tri-Clamp	U	1 unidad
TRI-CLAMP	NY	Nylon	010	0,1				Salida	Tri-Clamp		
	PA	PTFE hidrofóbico para aire	022	0,22				Drenaje	Silicona		
	PH	PTFE hidrofóbico	045	0,45			FE	Entrada	Tri-Clamp		
	PL	PTFE hidrofílico	100	1,0				Salida	Tri-Clamp		
	CN	Ésteres mixtos de celulosa	300	3,0				Drenaje	EPDM		
	PP	Polipropileno	500	5,0							
GF	Fibra de vidrio										

## Ejemplo

CTFPE022-05-FS-U:

Cápsulas de filtración en carcasa de Polipropileno

Membrana: Polietersulfona (PES)

Tamaño de poro: 0,22 µm

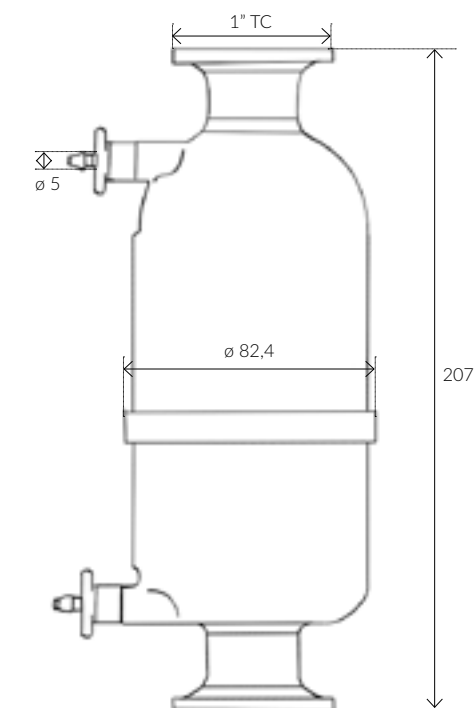
Largo: 5 pulgadas

Entrada: Tri-clamp

Salida: Tri-clamp

Drenaje: Silicona

Paquete: 1 unidad



## 6.2 Cápsulas de filtración CapFiL CHM® Conexión tubo

### Características

Bajo volumen muerto  
Buena resistencia mecánica  
Ecológico y rentable  
Desechable y seguro

### Aplicaciones

Filtración de bebidas: vino, cerveza, etc.  
Filtración de agua  
Filtración de aire y gas

### Especificaciones Técnicas

Materiales de membrana	Polipropileno (PP) Polietersulfona (PES) Politetrafluoroetileno (PTFE) Ésteres mixtos de celulosa (MCE) Poliamida 66 (Nylon) Fibra de vidrio
Soporte y carcasa	Polipropileno
Sellado	Unión térmica, sin adhesivos
Tamaño de poro (µm)	0,01, 0,1, 0,22, 0,45, 1,0, 3,0, 5,0
Presión máxima para líquidos	3,5 bar a 23 °C 3,0 bar a 60 °C
Presión máxima para gas y aire	3,0 bar a 23 °C 2,5 bar a 60 °C
Área de filtración	≥ 0,2 m <sup>2</sup>
Esterilización	Autoclavable 3 ciclos de autoclave de 30 minutos a 123 °C
Grado de calidad	Alimentario

### Información para pedidos

Grado	Código	Tipo de membrana	Código	Tamaño de poro (µm)	Código	Largo (pulgadas)	Código	Conexión	Código	Caja
CHF	PE	PES	001	0,01 (para aire)	05	5	DS	Entrada/ Salida	U	1 unidad
	CONEXIÓN TUBO	NY						Nylon		
	PA	PTFE hidrofóbico para aire	010	0,1				Drenaje		
	PH	PTFE hidrofóbico	022	0,22				Silicona		
	PL	PTFE hidrofílico	045	0,45			DE	Entrada/ Salida		
	CN	Ésteres mixtos de celulosa	100	1,0				Salida		
	PP	Polipropileno	300	3,0				Drenaje		
	GF	Fibra de vidrio	500	5,0				EPDM		

### Ejemplo

CHFPE022-10-DS-U:

Cápsulas de filtración con conector de manguera en carcasa de polipropileno

Membrana: Polietersulfona (PES)

Tamaño de poro: 0,22 µm

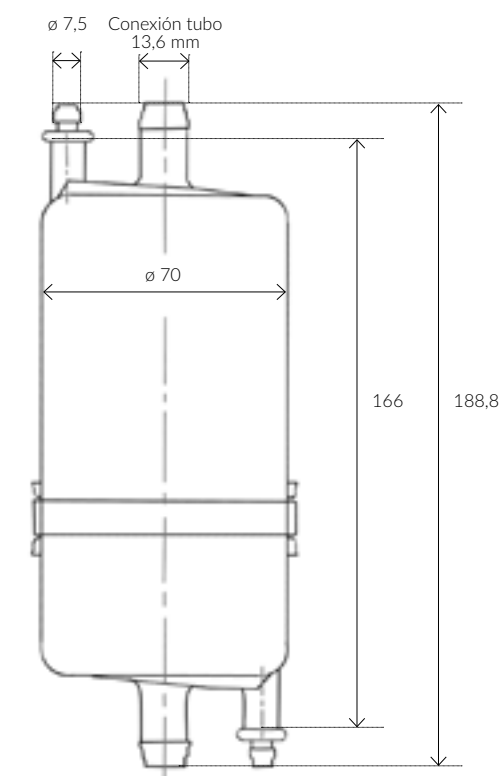
Largo: 10 pulgadas

Entrada: 13,6 Oliva

Salida: 7,5 Oliva

Drenaje: 7,5 mm Silicona

Paquete: 1 unidad





## 6.3 Cápsulas de filtración CapFiL CHM® 1/4" conexión NPT

### Características

bajo volumen muerto  
Desechable y seguro  
Ecológico y rentable

### Aplicaciones

Filtración de bebidas: vino, cerveza, etc.  
Filtración de agua  
Filtración de aire y gas

### Especificaciones Técnicas

<b>Materiales de Membrana</b>	Polipropileno (PP) Polietersulfona (PES) Politetrafluoroetileno (PTFE) Ésteres mixtos de celulosa (MCE) Poliamida 66 (Nylon) Fibra de vidrio
<b>Soporte y carcasa</b>	Polipropileno
<b>Sellado</b>	Unión térmica, sin adhesivos
<b>Tamaño de poro (µm)</b>	0,01, 0,1, 0,22, 0,45, 1,0, 3,0, 5,0
<b>Presión máxima para líquidos</b>	3,5 bar a 23 °C 3,0 bar a 60 °C
<b>Presión máxima para gas y aire</b>	3,0 bar a 23 °C 2,5 bar a 60 °C
<b>Dimensiones</b>	Diámetro: 67 mm Largo: 2,5", 5", 10" Entrada/Salida: 1/4" NPT Vent/Drenaje: 1/8" NPT
<b>Área de filtración</b>	2,5": ≥ 1 m <sup>2</sup> 5": ≥ 2 m <sup>2</sup> 10": ≥ 3 m <sup>2</sup>
<b>Esterilización</b>	Autoclavable 3 ciclos de autoclave de 30 minutos a 123 °C
<b>Grado de calidad</b>	Alimentario

### Información para pedidos

Grado	Código	Tipo de membrana	Código	Tamaño de poro (µm)	Código	Largo (pulgadas)	Código	Conexión	Código	Caja		
1/4" NPT	PE	PES	001	0,01 (aire)	2,5	02	Common	Entrada/Salida: 1/4" MNPT Vent/Drenaje: 1/8" MNPT	HS	1 unidad		
	NY	Nylon	010	0,1	5	05					HS	Conexión tipo H para tubo. Junta silicona
	PA	PTFE hidrofóbico para aire	022	0,22	10	10					HS	Conexión tipo H para tubo. Junta EPDM
	PH	PTFE Hidrofóbico	100	1,0							WS	Conexión tipo W para tubo. Junta EPDM
	PL	PTFE Hidrofilico	300	3,0							WS	Conexión tipo W para tubo. Junta silicona
	CN	Ésteres mixtos de celulosa	500	5,0								
	PP	Polipropileno										
	AP	PP Absoluto										
	MP	PP multicapa										
	GF	Fibra de vidrio										

### Ejemplo

CHFCN045-02-WS-U:

Cápsulas de filtración de ésteres de celulosa mixtos (MCE) en carcasa de polipropileno

Membrana: Ésteres de celulosa mixtos (MCE)

Tamaño de poro: 0,45 µm

Longitud: 2,5 pulgadas

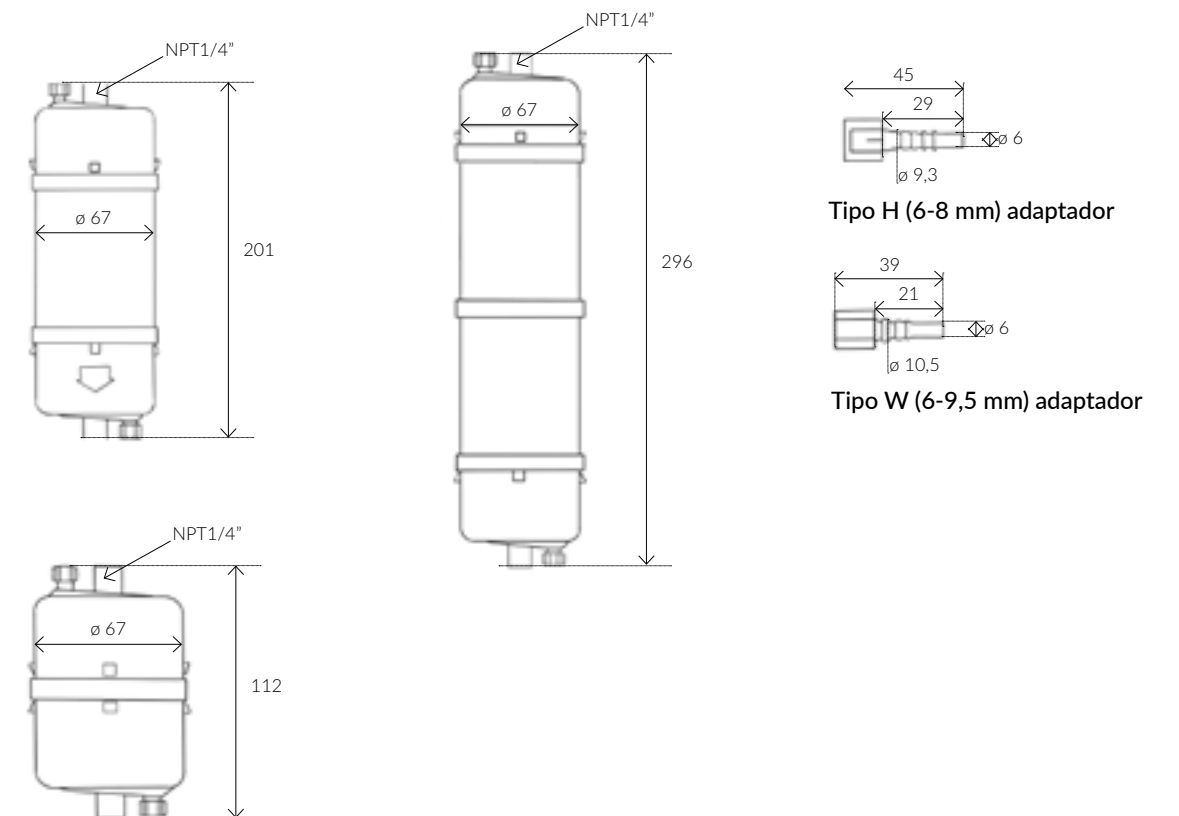
Entrada/Salida: 1/4" MNPT

Vent/Drenaje: 1/8" MNPT

Adaptador de conexión de tubo tipo W

Junta tórica de silicona

Paquete: 1 unidad



# A

## APÉNDICE

A. 1	Tabla de compatibilidad química	182
A. 2	Tabla de equivalencias	186



# A.1 Tabla de Compatibilidad química

Medio filtrante

Carcasa

Solventes	Acetato Cel.	Nitrato Cel.	Fibra de Vidrio	PP	Poliamida	PTFE	PES	PVDF	Cel. Reg	Poliester	PC	Mod. Acrílico	Polisulfona	Poliestireno	PP
Acetona	x	x	✓	✓	✓	✓	x	x	✓	✓	○	x	x	x	✓
Acetonitrilo	x	x	?	✓	○	✓	✓	✓	✓	✓	x	x	x	x	✓
Alcohol amílico	✓	x	✓	✓	✓	✓	x	✓	✓	?	?	x	✓	x	✓
Acetato de amilo	○	x	✓	✓	✓	✓	○	✓	✓	✓	✓	x	x	x	✓
Anilina	x	x	?	✓	✓	✓	✓	✓	✓	✓	x	?	x	?	✓
Benceno	○	✓	✓	○	✓	✓	✓	○	✓	✓	○	x	x	x	○
Alcohol bencílico	○	✓	x	✓	○	✓	x	✓	✓	✓	○	✓	✓	x	✓
Bromoformo	x	✓	✓	✓	✓	✓	?	?	?	✓	x	?	x	?	✓
Acetato de N-butilo	○	x	✓	✓	✓	✓	○	✓	✓	✓	✓	x	x	x	✓
Alcohol butílico	✓	✓	✓	✓	✓	✓	✓	✓	✓	✓	✓	✓	✓	?	✓
Tetracloruro de carbono	○	✓	x	✓	✓	✓	✓	✓	✓	✓	○	x	x	x	✓
Cloroformo	x	✓	✓	○	○	✓	x	○	✓	✓	x	x	○	x	○
Ciclohexano	○	○	✓	✓	✓	✓	x	x	✓	✓	○	x	✓	?	✓
Ciclohexanano	x	x	✓	✓	✓	✓	x	x	✓	✓	○	x	x	x	✓
Etoxietanol (Cellosolve)	x	x	✓	✓	✓	✓	✓	✓	✓	✓	✓	x	x	?	✓
Alcohol etílico 90%	✓	○	✓	✓	✓	✓	✓	✓	?	✓	✓	○	✓	x	✓
Dicloruro de etileno	x	x	✓	✓	○	✓	x	○	✓	✓	x	?	x	?	○
Dimetilacetamida	x	x	✓	x	✓	✓	?	?	✓	✓	x	x	x	x	x
Éter dietílico	✓	x	✓	✓	✓	✓	?	✓	✓	✓	✓	x	x	x	✓
Dimetilformamida	x	x	✓	✓	○	✓	x	x	○	✓	x	x	x	x	✓
Dimetilsulfóxido (DMSO)	x	x	✓	✓	✓	✓	x	x	✓	✓	x	x	x	x	✓
Dioxano	x	x	✓	✓	✓	✓	○	✓	✓	✓	x	x	x	x	✓
Etol 98%	✓	○	✓	✓	✓	✓	✓	✓	✓	✓	✓	x	x	x	✓
Acetato de etilo	x	x	✓	○	○	✓	○	✓	✓	?	?	?	?	?	○
Éter etílico	○	○	✓	✓	✓	✓	✓	✓	✓	✓	✓	x	✓	x	✓
Etilenglicol	✓	○	✓	✓	✓	✓	✓	✓	✓	✓	✓	?	✓	?	✓
Formamida	?	?	✓	✓	?	✓	?	?	?	x	x	?	?	?	✓
Formaldehído 37%	○	x	?	✓	✓	✓	✓	✓	○	✓	✓	x	✓	x	✓
Freón	✓	✓	✓	✓	✓	✓	✓	✓	?	✓	✓	○	✓	x	✓
Gasolina	✓	✓	✓	○	✓	✓	?	✓	✓	✓	✓	x	✓	x	○
Glicerina	✓	✓	✓	✓	✓	✓	✓	✓	✓	✓	✓	?	✓	?	✓
n-Heptano	✓	?	✓	✓	✓	✓	✓	✓	✓	✓	?	?	?	?	✓
n-Hexanol	✓	✓	✓	✓	✓	✓	✓	✓	✓	✓	✓	x	✓	x	✓
Alcohol isobutílico	✓	✓	x	✓	✓	✓	✓	✓	✓	✓	✓	✓	✓	✓	?
Isopropanol	○	○	✓	✓	✓	✓	✓	✓	✓	✓	✓	?	✓	?	✓
Acetato de isopropil	x	x	✓	✓	✓	✓	✓	x	✓	✓	✓	x	x	x	✓
Isopropil éter	✓	✓	?	✓	?	✓	?	✓	✓	✓	x	?	?	?	✓
Queroseno	✓	✓	✓	✓	✓	✓	✓	✓	✓	✓	✓	x	x	x	✓
Metanol 98%	x	x	✓	✓	○	✓	✓	✓	✓	✓	✓	✓	✓	✓	✓
Acetato de metilo	x	x	✓	✓	✓	✓	x	✓	✓	✓	x	x	x	x	✓
Cloruro de metileno	x	x	✓	✓	○	✓	x	✓	✓	✓	x	x	x	x	✓
Metiletilcetona	x	x	✓	✓	✓	✓	x	x	✓	✓	○	x	x	x	✓
Metilisobutilcetona	x	x	✓	✓	✓	✓	x	x	✓	?	○	x	x	x	✓
Monoclorobenceno	?	?	✓	?	✓	✓	?	?	✓	?	x	?	?	?	?
Nitrobenceno	x	x	x	✓	✓	✓	x	✓	✓	✓	x	x	x	x	✓
N-Pentano	✓	✓	✓	○	✓	✓	✓	✓	✓	✓	✓	x	✓	x	○
Percloroetileno	○	✓	x	✓	✓	✓	x	?	✓	?	✓	x	○	x	✓
Fenol	x	✓	?	✓	✓	✓	x	✓	✓	✓	✓	?	?	?	✓
Piridina	x	x	✓	✓	✓	✓	x	x	✓	✓	x	x	x	x	✓
Percloroetileno	✓	✓	x	✓	✓	✓	x	○	✓	?	✓	x	○	x	✓
Propanol	✓	✓	✓	✓	✓	✓	✓	✓	✓	✓	✓	?	✓	?	✓
Propilenglicol	?	?	?	✓	✓	✓	○	✓	?	?	?	?	?	?	✓
Piradina	x	x	✓	✓	✓	✓	x	x	✓	✓	x	x	x	x	✓
Tetrahidrofurano	x	x	○	○	○	○	x	○	✓	✓	x	x	x	x	○

✓ = compatible    ○ = compatibilidad limitada    x = no compatible    ? = no testado



Tolueno	○	✓	✓	○	✓	✓	x	✓	✓	✓	○	x	x	x	○
Trementina	✓	✓	✓	○	✓	✓	x	✓	?	✓	✓	?	✓	?	?
Tricloroetano	○	✓	?	✓	✓	✓	✓	?	✓	?	?	x	x	x	✓
Tricloroetileno	✓	✓	x	○	✓	○	✓	✓	✓	✓	x	x	x	x	○
Trietilamina	✓	○	✓	✓	✓	✓	?	?	✓	✓	○	?	x	?	?
Agua	✓	✓	✓	✓	✓	*	✓	✓	✓	✓	✓	✓	✓	✓	✓
Xileno	✓	✓	✓	○	✓	✓	○	✓	✓	✓	✓	✓	x	x	x

Medio filtrante

Carcasa

Ácidos	Acetato Cel.	Nitrato Cel.	Fibra de Vidrio	PP	Poliamida	PTFE	PES	PVDF	Cel. Reg	Poliester	PC	Mod. Acrílico	Polisulfona	Poliestireno	PP
Ácido acético 5%	✓	✓	✓	✓	✓	✓	✓	✓	✓	✓	✓	x	✓	✓	✓
Ácido acético 10%	✓	✓	✓	✓	○	✓	✓	✓	✓	✓	✓	x	✓	✓	✓
Ácido acético 25%	✓	✓	?	✓	○	✓	x	✓	✓	✓	○	x	✓	✓	✓
Ácido acético 96%	x	x	✓	✓	x	✓	✓	✓	✓	✓	○	x	✓	✓	○
Ácido bórico	✓	✓	?	✓	○	✓	?	?	?	✓	✓	x	✓	✓	✓
Ácido fluorhídrico 10%	x	x	x	✓	x	✓	?	✓	x	✓	✓	?	?	?	✓
Ácido fluorhídrico 25%	✓	○	x	✓	x	✓	?	✓	x	✓	✓	?	?	?	✓
Ácido fluorhídrico 35%	✓	○	x	✓	x	✓	?	✓	○	✓	✓	?	?	?	✓
Ácido fluorhídrico 50%	✓	○	x	x	x	✓	✓	✓	x	?	?	?	?	?	✓
Ácido fosfórico 25%	✓	○	?	✓	x	✓	✓	✓	○	?	?	x	x	x	✓
Ácido fosfórico 85%	○	○	?	✓	x	✓	?	✓	x	?	x	x	x	x	✓
Ácido nítrico 25%	x	○	?	✓	x	✓	✓	✓	x	✓	✓	x	x	x	✓
Ácido nítrico 65%	x	x	?	✓	x	✓	✓	✓	x	x	✓	x	x	x	✓
Ácido clorhídrico 25%	x	○	?	✓	x	✓	✓	✓	x	○	✓	x	✓	✓	✓
Ácido clorhídrico 37%	x	x	?	✓	x	✓	✓	✓	x	x	✓	x	✓	✓	✓
Ácido clorhídrico 98%	x	x	?	✓	x	✓	✓	?	x	?	x	x	✓	✓	✓
Ácido perclórico 60%	○	✓	?	✓	?	✓	✓	?	✓	?	x	x	?	?	✓
Ácido sulfúrico 25%	x	○	✓	✓	x	✓	✓	✓	○	✓	?	x	x	x	✓
Ácido sulfúrico 98%	x	x	?	✓	x	✓	x	?	x	x	x	x	x	x	✓
Ácido tricloroacético 25%	x	○	?	✓	x	✓	?	?	✓	?	?	?	✓	?	✓

Medio filtrante

Carcasa

Bases	Acetato Cel.	Nitrato Cel.	Fibra de Vidrio	PP	Poliamida	PTFE	PES	PVDF	Cel. Reg	Poliester	PC	Mod. Acrílico	Polisulfona	Poliestireno	PP
Amonio, 1N	✓	✓	✓	?	✓	✓	✓	?	○	○	✓	?	?	?	✓
Hidróxido de amonio 25%	x	○	○	✓	✓	○	✓	○	x	○	x	✓	✓	✓	✓
Hidróxido de potasio 32%	x	x	○	✓	○	✓	✓	○	○	x	x	?	✓	?	✓
Hidróxido de sodio 32%	x	x	○	✓	○	✓	✓	○	○	x	x	?	?	?	✓

Medio filtrante

Carcasa

Soluciones acuosas	Acetato Cel.	Nitrato Cel.	Fibra de Vidrio	PP	Poliamida	PTFE	PES	PVDF	Cel. Reg	Poliester	PC	Mod. Acrílico	Polisulfona	Poliestireno	PP
Formalina 30%	○	✓	✓	?	○	✓	✓	?	○	?	✓	✓	✓	✓	✓
Solución salina	✓	✓	✓	✓	✓	*	✓	✓	✓	✓	✓	✓	✓	✓	✓
Hipoclorito de sodio 5%	✓	○	✓	?	○	✓	?	?	✓	?	?	✓	✓	✓	✓
Peróxido de hidrógeno al 35%	✓	✓	?	?	○	✓	?	?	○	?	?	✓	✓	✓	✓

Medio filtrante

Carcasa

Aceites y otros	Acetato Cel.	Nitrato Cel.	Fibra de Vidrio	PP	Poliamida	PTFE	PES	PVDF	Cel. Reg	Poliester	PC	Mod. Acrílico	Polisulfona	Poliestireno	PP
Aceite de semilla de algodón	✓	✓	✓	✓	✓	✓	?	✓	?	?	✓	?	✓	?	✓
Freón TF	✓	✓	✓	✓	✓	✓	✓	✓	?	✓	✓	○	✓	x	✓
Kodak KMER FTFR	x	x	x	?	✓	✓	?	?	?	✓	✓	x	✓	x	✓
Aceite lubricante	✓	✓	✓	✓	✓	✓	x	✓	✓	✓	✓	✓	✓	✓	✓
Aceite de maní	✓	✓	✓	✓	✓	✓	✓	✓	?	✓	✓	?	✓	?	✓
Aceite de petróleo	?	✓	○	○	?	✓	○	✓	✓	✓	✓	✓	○	○	✓
Aceite de sésamo	✓	✓	✓	✓	✓	✓	✓	✓	?	✓	✓	?	✓	?	✓
Shipley (As-111,340, 1350)	x	x	x	✓	✓	✓	?	?	?	✓	✓	x	✓	x	✓
Aceites de silicona	✓	✓	✓	✓	✓	✓	✓	✓	✓	✓	✓	?	✓	?	✓
Waycoat 59	x	x	✓	✓	✓	✓	?	?	?	✓	✓	x	✓	x	✓

✓ = compatible      ○ = compatibilidad limitada      x = no compatible      ? = no testado

Tiempo de contacto: 24 horas a 20 °C

La compatibilidad química depende de varios factores

Por eso, recomendamos confirmar la compatibilidad con la muestra antes de empezar el proceso de filtración

## A.2 Tabla de Equivalencias

### Papel de filtro para análisis cuantitativo

CHMLAB	Velocidad de filtración	WHATMAN	S&S	M&N	SARTORIUS
F2045	Muy Rápida	-	589/1	640we	388
F2041	Rápida	41	589/2	640w	389
F2043	Media	43	589/5	640m	392
F2040	Media-Lenta	40	589/6	640md	390
F2044	Lenta	44	589/3	640de	391
F2042	Muy Lenta	42	-	640d	393

### Papel de filtro para análisis cuantitativo endurecido

CHMLAB	Velocidad de filtración	WHATMAN	S&S	M&N	SARTORIUS
F2141	Rápida	541	1505	1640w	1388
F2140	Media	540	1506	1640m	1392
F2142	Lenta	542	1507	1640de	1391

### Papel de filtro para análisis cuantitativo bajo en cenizas

CHMLAB	Velocidad de filtración	WHATMAN	S&S
F2054	Rápida	54	1573
F2052	Media-Rápida	52	1574
F2050	Lenta	50	1575

### Papel de filtro para análisis cualitativo analítico

CHMLAB	Velocidad de filtración	WHATMAN	S&S	M&N	SARTORIUS
F1004	Muy Rápida	4	604	1670/617	288
F1007	Rápida	-	597	-	289
F1001	Media	1	593/595	616/615	292
F1002	Media-Lenta	2	-	616md	292a
F1003	Media-Lenta/ Grueso	3	591	618	3 S/h
F1006	Lenta	6	602h	619eh	290
F1005	Muy Lenta	5	602eh	619de	293

### Papel de filtro para análisis cualitativo de uso general

CHMLAB	Velocidad de filtración	WHATMAN	S&S	M&N	SARTORIUS
F1093	Muy Rápida	93	860	617	4b
F1094	Muy Rápida	-	-	-	3m/N
F1113	Extra-Rápida	-	3144L	-	-
F1091	Muy Rápida	91	0856	-	601/N
F1096	Media-Rápida	-	-	-	-
F1095	Rápida	-	-	-	33/N

### Papel filtro con diatomeas

CHMLAB	Velocidad de filtración	S&S	M&N
F7660	Lenta	287	MN660

### Papel filtro libre de K y P, bajo en N

CHMLAB	Velocidad de filtración	S&S	M&N	SARTORIUS
F7512	Media	512	MN616G	132

### Papel de filtro negro

CHMLAB	Velocidad de filtración	WHATMAN	S&S	M&N
F7551	Media	551	551	MN220

### Papel de filtro para análisis de grasas

CHMLAB	Velocidad de filtración	M&N
F7615	Media	MN615ff

### Filtros de Microfibra de vidrio sin ligantes

CHMLAB	WHATMAN	S&S	M&N	SARTORIUS
GF1	GF-A	GF 50	GF1	MGA
GF2	GF-B	GF 51	GF2	MGB
GF3	GF-C	GF 52	GF3	MCG
GF4	GF-D	GF 53	GF4	MGD
GF5	GF-F	GF 55	GF5	MGF
GF6	934-AH	GF 30	GF6	550-HA

## Filtros de Microfibra de vidrio con ligantes

CHMLAB	WHATMAN	S&S	M&N	SARTORIUS
GB04	-	-	MN 85/90	-
GB07	GF9	GF9	MN 85/70	13400
GB10	GF6	GF6	-	-
GB30	GF8	GF8	-	-

## Filtros de Microfibra de Cuarzo

CHMLAB	WHATMAN	S&S	M&N	SARTORIUS
QF1	QM-A	QF20	QF10	T293
QF2	-	-	-	MK360

## Cartuchos de Extracción de Celulosa

CHMLAB	WHATMAN	S&S	M&N	SARTORIUS
F5800	2800	603	MN 645	Grade 30
F5810	2810	-	MN 645 F	-

## Cartuchos de microfibra de vidrio

CHMLAB	WHATMAN	S&S	M&N	SARTORIUS
F5900	603g	603g	649	Grade 40

## Cartuchos de microfibra de cuarzo

CHMLAB	WHATMAN	S&S	M&N	SARTORIUS
F5990	603q	603q	-	MK 360

## Papel absorbente con polietileno

CHMLAB	WHATMAN	S&S	M&N	SARTORIUS
F1505	BENCHKOTE	295PE	210PE	LABSORB
F1506	BENCHKOTE Plus	296PE	-	LABSORB ULTRA

## Papel separador de fases

CHMLAB	WHATMAN	S&S	M&N	SARTORIUS
P1000	1PS	597hy	616WA	480

## Papel de filtro técnico para análisis especiales

CHMLAB	Propiedades	S&S	M&N
F3001	Velocidad de filtración Media	3205	-
F3002	Papel Absorbente	22	MN960
F3003	Velocidad de filtración Lenta	-	-
F3004	Filtro Tejido no tejido	0980/1	-
F3005	Papel Absorbente	2282	MN440
F3006	Papel Secante	2727	-





**CHMLAB GROUP**  
BARCELONA - SPAIN  
Tel: +34 93 512 87 50  
info@chmlab.com

**www.chmlab.com**

Las especificaciones están sujetas a cambios  
sin previo aviso.

Impreso en Barcelona  
Código CAT006-1

