

SERVOMEX 4200/4210

ANALIZADOR DE PUREZA DE GASES

diseñado específicamente para controlar muestras de gases inflamables, incluidas las mezclas "HyCO" o "Syngas"

- Mide hasta cuatro corrientes de gas de manera simultánea
- Apto para su uso con muestras inflamables†
- Configuración rápida y sencilla mediante un intuitivo menú LCD
- Requisitos mínimos de mantenimiento
- Sensores altamente estables y fiables
- Comunicaciones digitales: RS232/RS485, protocolo Modbus™



ESPECIFICACIONES

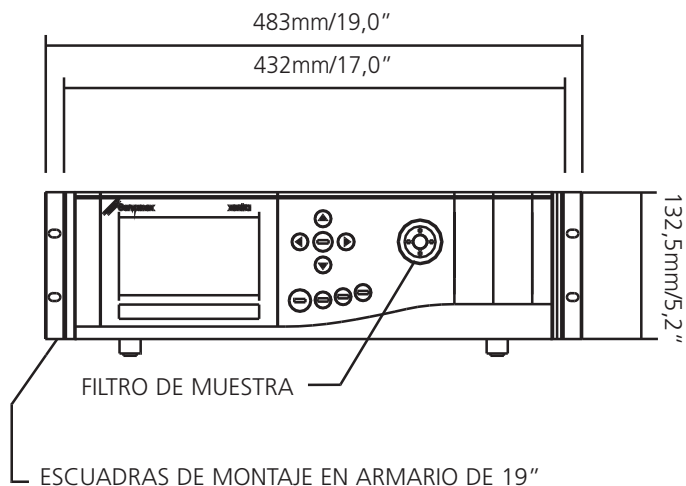
Gases medidos	O ₂ (control)	CO ₂ (%)	CO (%)	CH ₄ (%)
PRESTACIONES				
Tecnología:	Paramagnética	Infrarrojos SBSW ☉	Infrarrojos SBSW ☉	Infrarrojos SBSW ☉
Rango máx.:	0-100% O ₂	0,25, 0,5, 1, 2,5, 5, 10, 25, 50, 100% CO ₂	1, 2,5, 10% CO	5, 25, 50, 100% CH ₄
Rango mín.:	0-5% O ₂			
Error intrínseco (precisión):	<0,15% O ₂	1% de FS	1% de FS	1% de FS
Desviación del cero/semana:	<0,05% O ₂	<2% de FS	<2% de FS	<2% de FS
Desviación del span:	<0,1% O ₂ /semana	<1% de la lectura/día	<1% de la lectura/día	<1% de la lectura/día
Gases medidos:	CO ₂ (trazas)	CO (trazas)	CH ₄ (trazas)	
PRESTACIONES				
Tecnología:	Gfx Infrared †	Gfx Infrared †	Gfx Infrared †	
Rango máx.:	0-100ppm(v) CO ₂ ●	0-500ppm(v) CO ●	0-500ppm(v) CH ₄ ●	
Rango mín.:	0-5ppm(v) CO ₂	0-10ppm(v) CO	0-10ppm(v) CH ₄	
Error intrínseco (precisión):	<0,1ppm(v) CO ₂ **	<0,5ppm(v) CO**	<0,5ppm(v) CH ₄ **	
Desviación del cero/semana:	<0,2ppm(v) CO ₂	<1ppm(v) CO	<1ppm(v) CH ₄	
Desviación del span/semana:	<2% de la lectura o 0,2ppm(v) CO ₂ *	<2% de la lectura o 1ppm(v) CO*	<2% de la lectura o 1ppm(v) CH ₄ *	

- disponible en rangos más elevados; consultar a Servomex
- † correlación de filtro de gas
- ☉ haz de luz sencillo, longitud de onda simple
- ** o 1% de la lectura, el valor que sea superior
- * el valor que sea superior

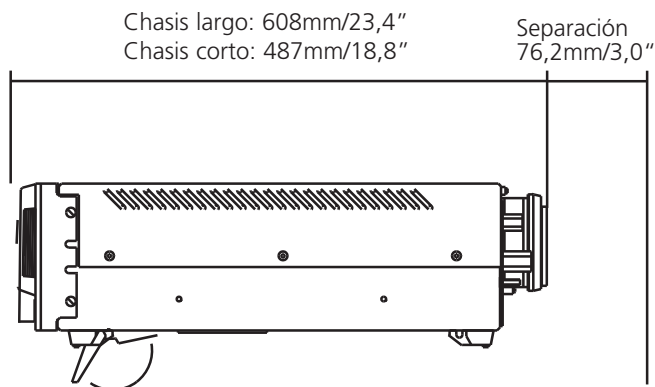
† El 4200 se usa con muestras inflamables en general (y emplea tubos Viton). El 4210 ha sido diseñado para usarse con muestras que contengan más de 1% de hidrógeno o 0,5% de acetileno. El 4210 emplea conductos metálicos 316SS. Ambas versiones deben instalarse en un área bien ventilada y no peligrosa.

Modbus™ es una marca comercial de AEG-MODICON

VISTA ANTERIOR

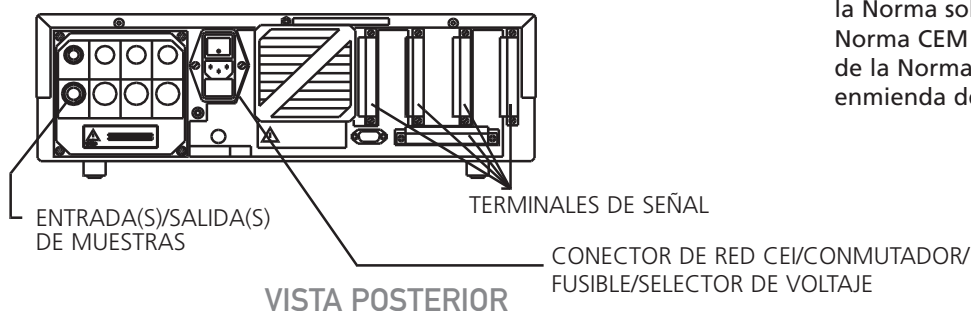


VISTA LATERAL



CUMPLIMIENTO DIRECTIVA CE

La serie de analizadores 4200 cumple con la Norma sobre Baja Tensión 73/23/CEE y la Norma CEM 89/336/CEE (según enmienda de la Norma 92/31/CEE), ambas según enmienda de la Norma 93/68/CEE.



www.servomex.com
info@servomex.com

HEAD OFFICE

Servomex Group Limited
Jarvis Brook
Crowborough
East Sussex
TN6 3DU
Tel: +44 (0)1892 652181
Fax: +44 (0)1892 662253

BUSINESS CENTRES

EUROPEAN (Europe, Middle East, Africa and India):
Toll Free from UK/France/Germany/Netherlands:

+31 (0)79 3301581 Fax +31 (0)79 3420819
00800 7378 6639

AMERICAS:
Toll Free from US:

+1 281 295 5800 Fax +1 281 295 5899
1 800 862 0200

ASIA PACIFIC:

+86 (0)21 6489 7570 Fax +86 (0)21 6442 6498



Certificate No. Q05166
BS EN ISO 9001



Certificate No. EMS82701
BS EN ISO 14001

Servomex dispone de una política de mejora constante de sus productos, por lo tanto, se reserva el derecho a modificar las especificaciones sin previo aviso.

© Servomex Group Limited. 2007. A Spectris company. All rights reserved.



PB4200/4210/S1 Rev. 3 12/07 S